

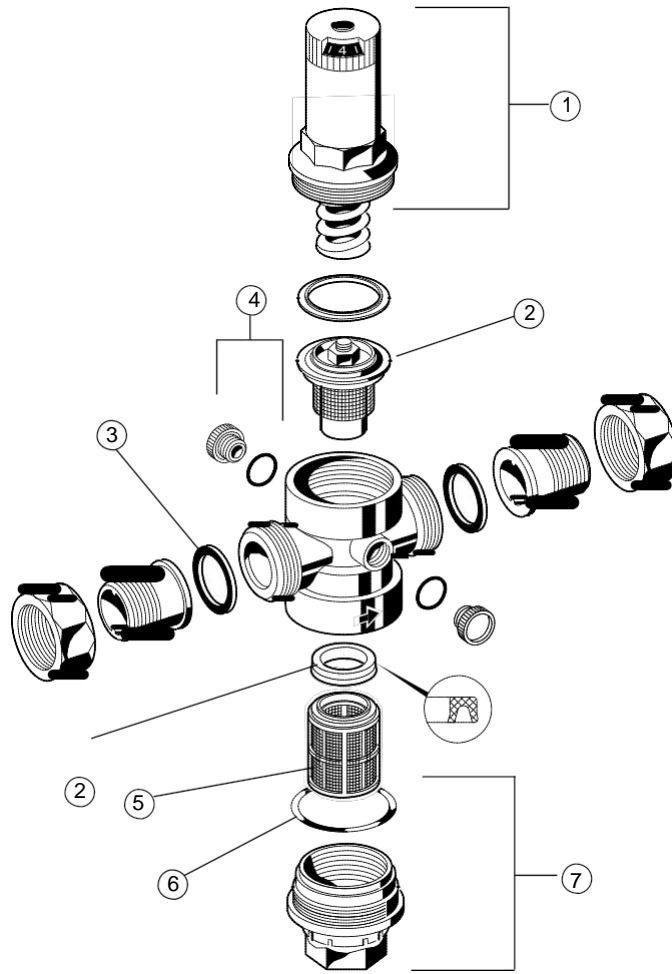
ALGEMENE KENMERKEN:

- Messing overstortventiel
- Geschikt voor water en andere niet-agressieve vloeistoffen, perslucht en stikstof (hoge en lage druk versie: enkel water)
- DVGW goedgekeurd
- Maaswijdte filter: 0.16 mm
- Max. inlaatdruk: 25 bar

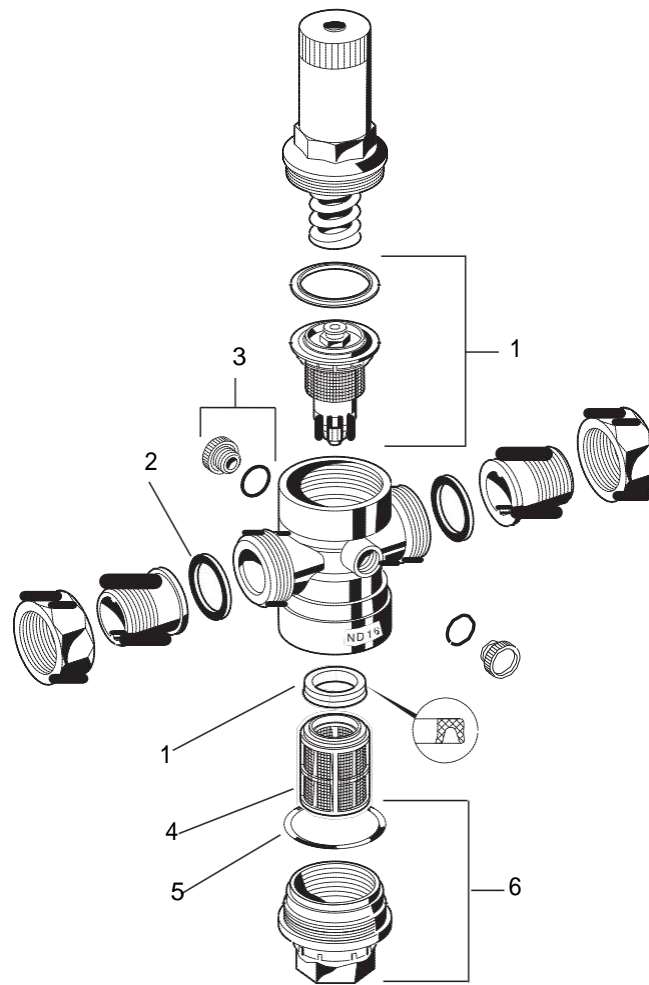
FIGUUR:

- D06FA: - normale versie
 - uitlaatdruk: 1.5 ~ 6 bar
 - max. temperatuur: 40°C
 - met kunststof zeefhouder
- D06FB: - normale versie
 - uitlaatdruk: 1.5 ~ 6 bar
 - max. temperatuur: 70°C
 - met messing zeefhouder
- D06FHB: - hoge druk versie
 - uitlaatdruk: 1,5 bar ~ 12 bar
 - max. temperatuur: 60°C permanent (70°C tot max. 10 bar werkdruk)
 - met messing zeefhouder
- D06FNB: - lage druk versie
 - uitlaatdruk: 0,5 bar ~ 2 bar
 - max. temperatuur: 60°C permanent (70°C tot max. 10 bar werkdruk)
 - met messing zeefhouder

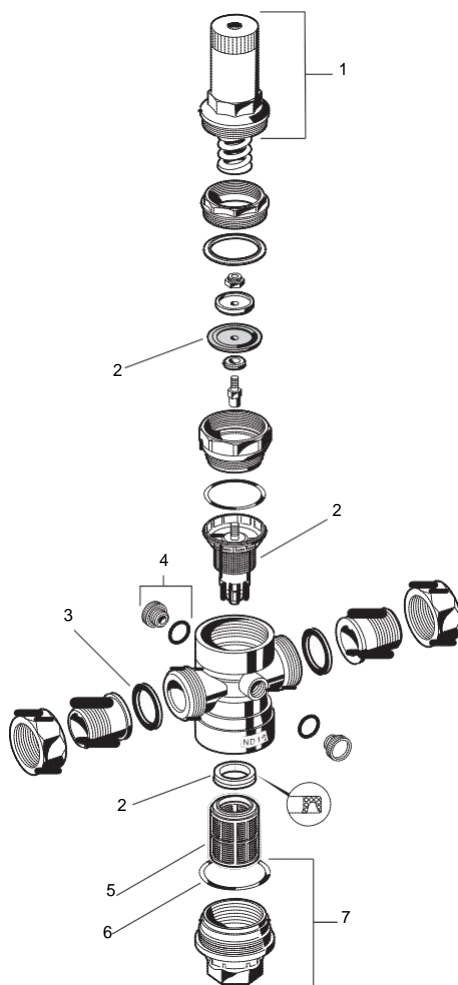




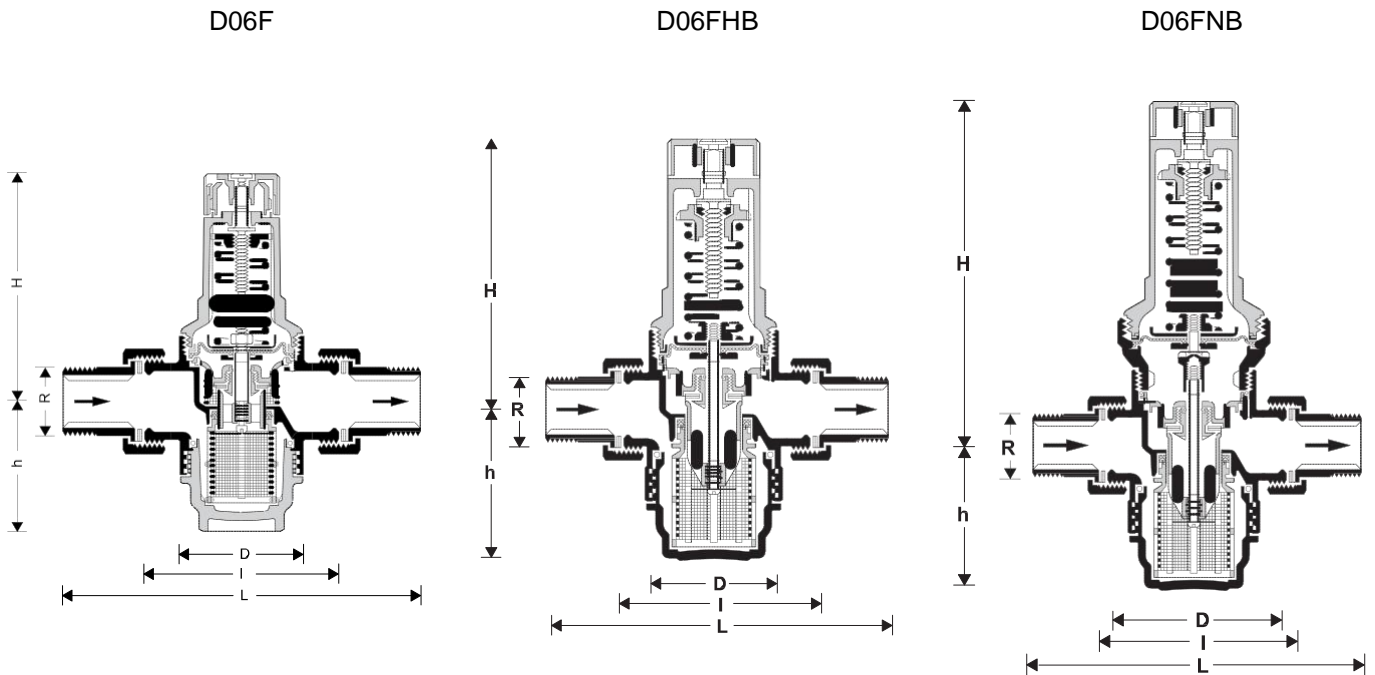
Pos.	Omschrijving	Materialen
	Huis + aansluitingen	Messing
1	Veerkap	Kunststof
2	Binnenwerk	Hoogwaardig kunststof
3	Pakkingsring	NBR
4	Afsluitplug	Kunststof
5	Zeef	Roestvast staal
6	Zeefhouder	Messing of transparante kunststof



Pos.	Omschrijving	Materialen
	Huis + aansluitingen	Messing
1	Binnenwerk	Hoogwaardig kunststof
2	Pakkingsring	NBR
3	Afsluitplug	Kunststof
4	Filter	Roestvast staal
5	O-ring	NBR
6	Zeefhouder	Messing



Pos.	Omschrijving	Materialen
	Huis + aansluitingen	Messing
1	Veerkap	Kunststof
2	Binnenwerk	Hoogwaardig kunststof
3	Pakkingsring	NBR
4	Afsluitplug	Kunststof
5	Zeef	Roestvast staal
6	O-ring	NBR
7	Zeefhouder	Messing



AFMETINGEN D06F: (in mm)

R	DN	L	I	H	h	D	Kv	Kg
1/2"	15	140	80	89	58	54	2,4	0,8
3/4"	20	160	90	89	58	54	3,1	1,0
1"	25	180	100	111	64	61	5,8	1,4
1 1/4"	32	200	105	111	64	61	5,9	2,0
1 1/2"	40	225	130	173	126	82	12,6	3,3
2"	50	255	140	173	126	82	12,0	4,5

AFMETINGEN HOGE DRUK UITVOERING D06FHB: (in mm)

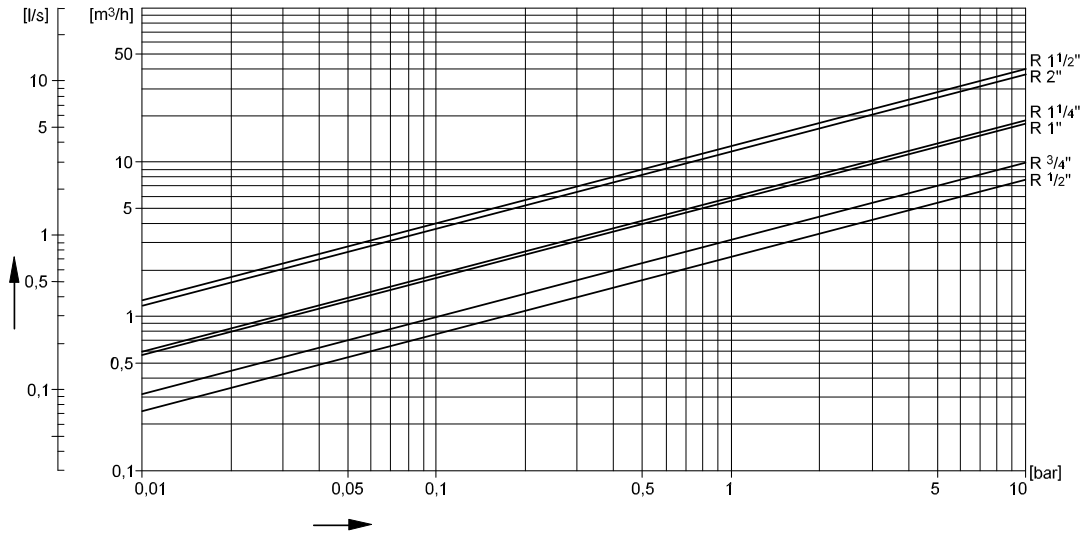
R	DN	L	I	H	h	D	Kv	Kg
1/2"	15	140	80	96	56	54	2,4	0,8
3/4"	20	160	90	96	56	54	3,1	1,0
1"	25	180	100	140	77	72	7,6	2,2
1 1/4"	32	200	105	140	77	72	9,1	2,4
1 1/2"	40	225	130	172	113	82	12,6	3,4
2"	50	255	140	172	113	82	12,0	5,1

AFMETINGEN LAGE DRUK UITVOERING D06FNB: (in mm)

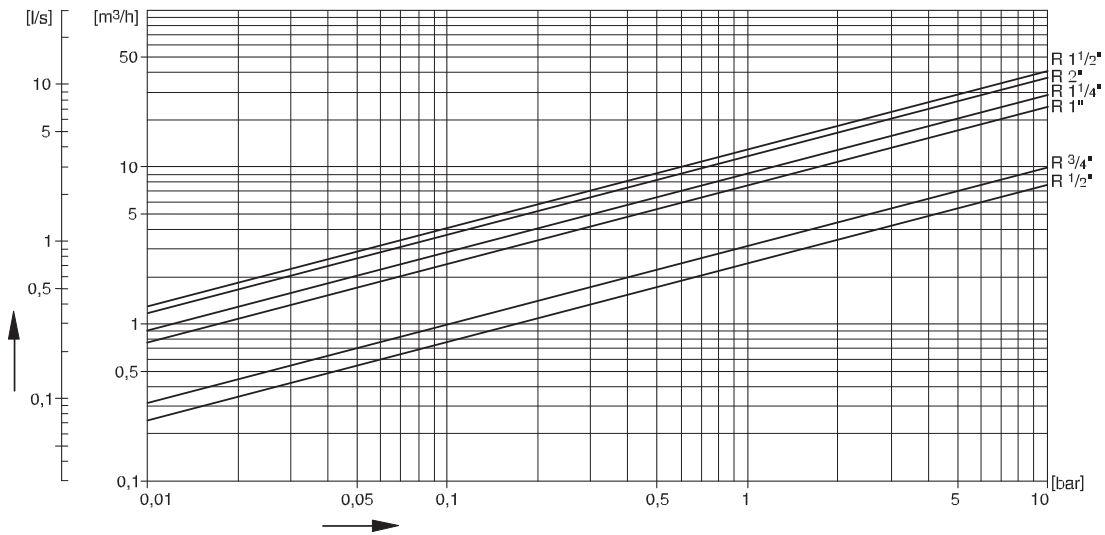
R	DN	L	I	H	h	D	Kv	Kg
1/2"	15	140	80	148	56	73	2,4	1,4
3/4"	20	160	90	148	56	73	3,1	1,6
1"	25	180	100	185	77	83	7,6	2,4
1 1/4"	32	200	105	185	77	83	9,1	2,8
1 1/2"	40	225	130	210	113	102	12,6	4,4
2"	50	255	140	210	113	102	12,0	5,6

Wijzigingen voorbehouden

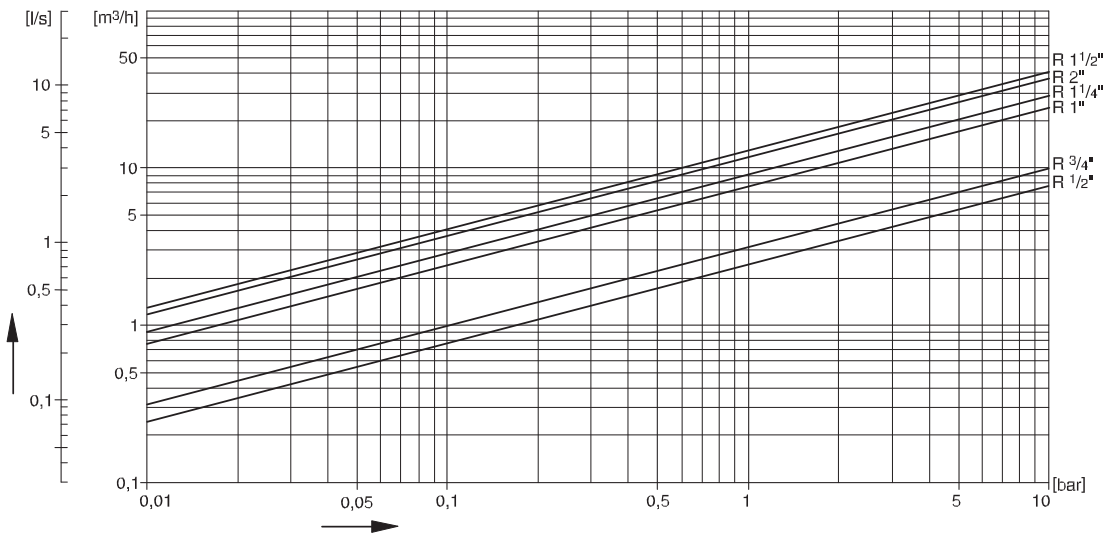
NORMALE UITVOERING D06F:



HOGEDRUK UITVOERING D06FHB:



LAGE DRUK UITVOERING D06FNB:



Wijzigingen voorbehouden