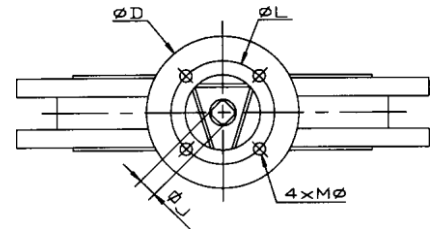
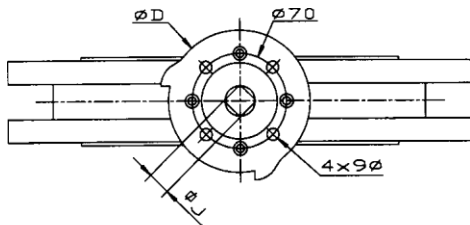
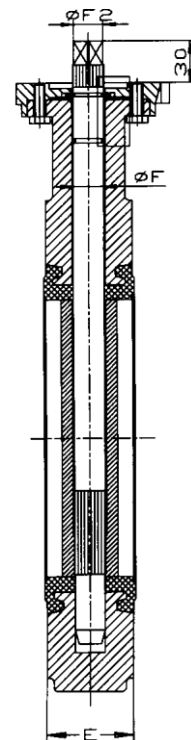
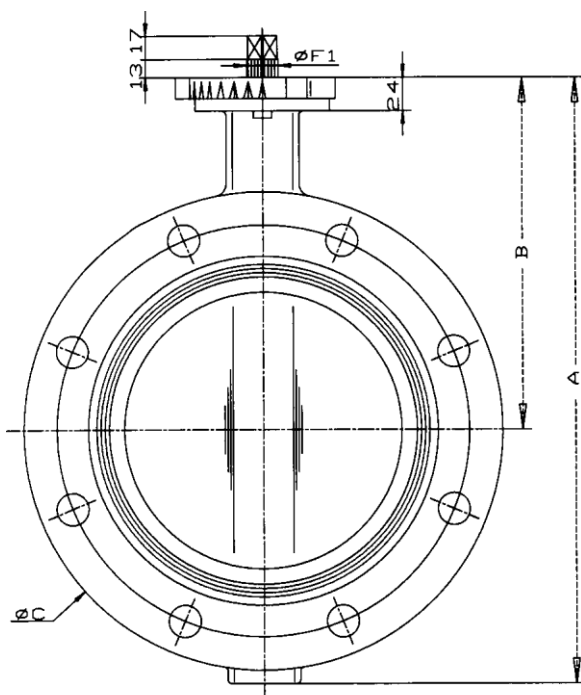


**AFMETINGEN:** (DN 40 tot DN 400)

DN	"	A	B	C	D	E	F	F1	F2	J	L	M	Kg
150	6	357	217	286	105	56	18	18,5	17	14	-	-	-
200	8	438	259	343	105	60	22	22,5	21	17	-	-	-
250	10	460	248	406	150	68	25	25,5	23	19	102	11	34
300	12	522	280	484	150	78	30	30,5	26,5	22	102	11	48
350	14	580	300	533	170	78	30	30,5	26,5	22	140	18	58
400	16	656	330	600	170	102	35	35,5	33	27	140	18	81

C: voor tussenbouw tussen flenzen geboord volgens DIN PN 10

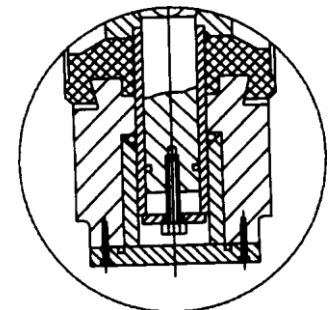
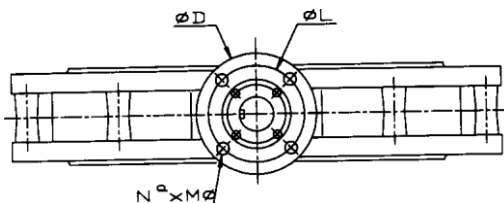
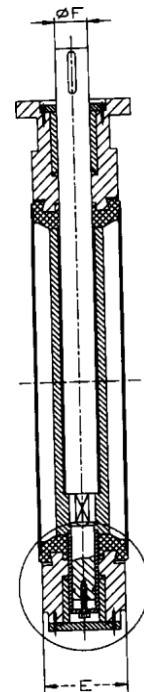
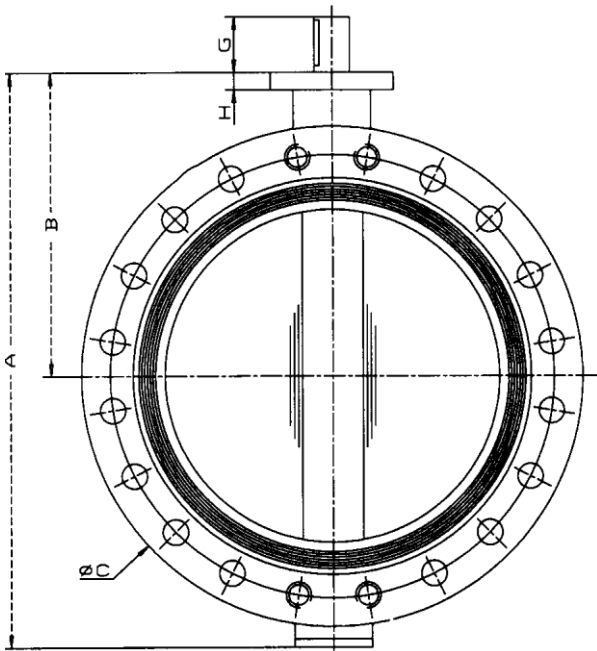

**OP AANVRAAG:**

voor tussenbouw tussen flenzen geboord volgens DIN PN 16 - ANSI 150 Lbs

**AFMETINGEN:** (DN 450 tot DN 1000)

DN	"	A	B	C	D	E	F	G	H	L	NxM	Spie
450	18	738	394	635	175	114	50	80	22	140	4x18	14x9
500	20	822	435	715	175	127	50	80	25	140	4x18	14x9
600	24	965	507	825	250	154	60	90	30	165	4x22	18x11
700	28	1100	575	910	300	165	60	90	30	254	8x18	18x11
800	32	1240	650	1025	300	190	65	110	30	254	8x18	20x12
900	36	1325	685	1168	300	203	80	110	30	254	8x18	22x14
1000	40	1450	750	1289	300	216	80	110	30	254	8x18	22x14

C: voor tussenbouw tussen flenzen geboord volgens DIN PN 10



**OP AANVRAAG:**

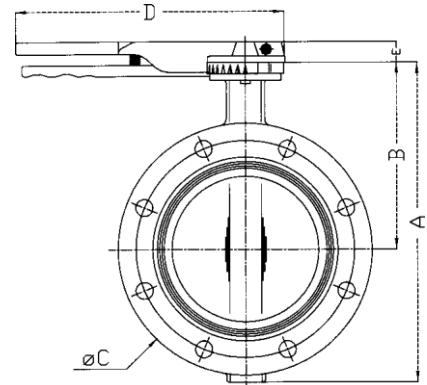
voor tussenbouw tussen flenzen geboord volgens DIN PN 16 - ANSI 150 lbs

**BEDIENING:**

met handel en vastzetinrichting

**AFMETINGEN:** (in mm.)

DN	A	B	C	D	E
150	357	217	286	330	30
200	438	259	343	330	30
250	460	248	406	650	40
300	522	280	480	650	40


**BEDIENING:**

Pneumatisch enkel- en dubbelwerkend

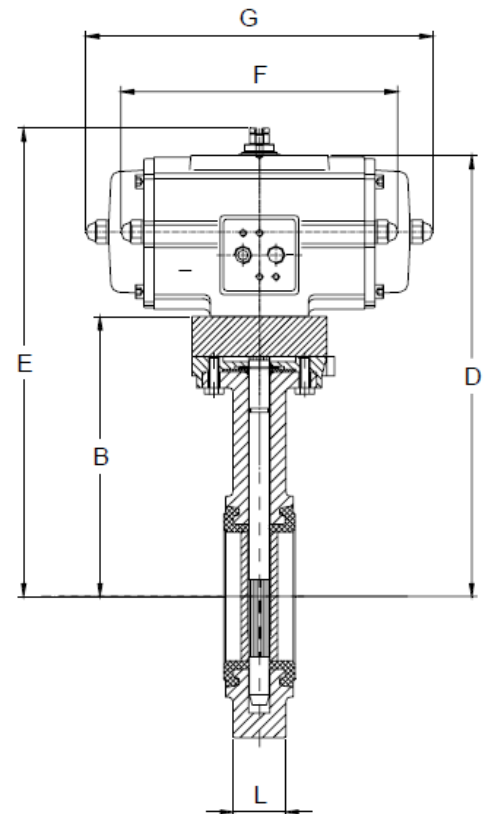
**AFMETINGEN EN GEWICHTEN:** (Afmetingen in mm.)

**PD: dubbelwerkend**

DN	"	ED	L	B	C	D	E	F	Kg.
150	6	200	59	216	240	383	403	283	24
200	8	200	60	256	280	423	443	283	30
250	10	350	68	248	272	453	473	305	44
300	12	600	78	280	293	403	433	387	68
350	14	950	78	300	313	572	602	424	85
400	16	1600	102	330	420	717	747	516	126

**PE: enkelwerkend, normaal gesloten**
**PEO: enkelwerkend, normaal open**

DN	"	ES	L	B	C	D	E	G	Kg.
150	6	350	59	216	240	421	441	387	33
200	8	600	60	256	269	489	519	477	52
250	10	950	68	248	261	520	550	517	72
300	12	950	78	280	293	552	582	517	87
350	14	1600	78	300	390	687	717	637	126
400	16	4000	102	330	420	800	830	834	215

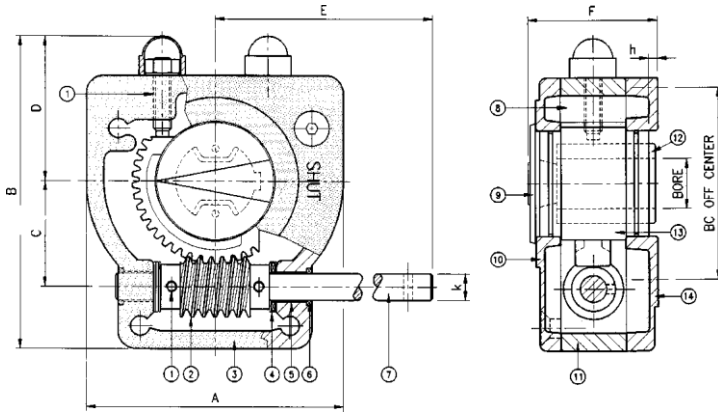


De pneumaten werden berekend voor een minimale stuurdruk van 5 bar, een verschildruk van 10 bar en met een veiligheidsfactor van 25%

**OPTIES:** eindloopschakelaars, naderingsschakelaars, magneetventielen, ....

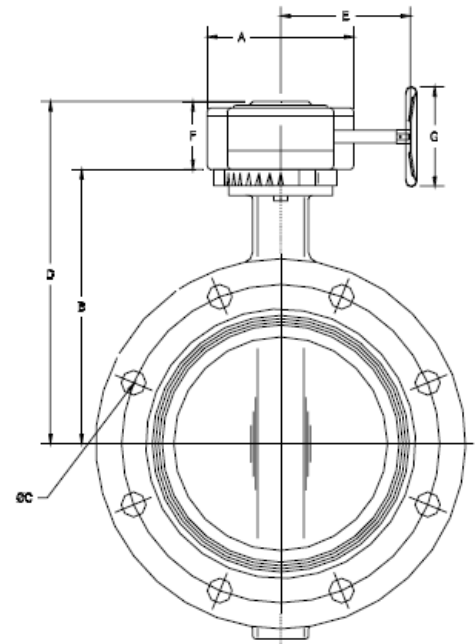
**KENMERKEN:**

	IRO	IRO2
Aansluiting:	F05-F07	F07-F10-F12
Verhouding:	37:1	45:1
Uitgaand moment in Nm:	250	500
Ingaand moment in Nm:	25	32
Gewicht:	1,8	3,3


**AFMETINGEN: (in mm)**

Type	A	B	C	D	E	F	G	h	k
IRO 1	100	133	50	58	107	58	Ø32	4	Ø12
IRO 2	146	178	60	83	170	73	Ø45	5	Ø15

DN	"	IRO	A	B	ØC	D	E	F	G
150	6	1	100	216	208	274	107	58	160
200	8	1	100	256	275	314	107	58	160
250	10	2	146	248	328	321	170	73	200
300	12	2	146	280	381	353	170	73	200



Grotere afmetingen op aanvraag

**Fig. ADA:** dubbelwerkende bediening

**Fig. ASR:** enkelwerkende bediening

**AFMETINGEN:** (in mm.)

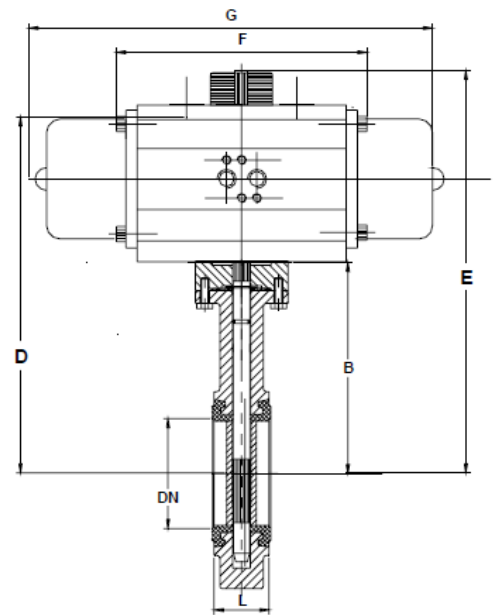
**ADA: dubbelwerkend**

DN	"	ADA	L	B	C	D	E	F	Kg.
150	6	200	59	216	244	379	409	211	23
200	8	200	60	256	284	419	449	211	29
250	10	500	68	248	272	441	471	275	44
300	12	500	78	280	370	539	569	275	61
350	14	850	78	300	390	577	607	336	76
400	16	1750	102	330	420	670	700	462	120

**ASR: enkelwerkend, normaal gesloten**

**ASRO: enkelwerkend, normaal open**

DN	"	ASR	L	B	C	D	E	G	Kg.
150	6	500	59	216	240	409	439	420	35
200	8	850	60	256	269	456	486	474	48
250	10	1200	68	248	268	487	517	578	72
300	12	1750	78	280	370	620	650	614	102



De pneumaten werden berekend voor een minimale stuurdruk van 5 bar, een verschildruk van 10 bar en met een veiligheidsfactor van 25%

**OPTIES:** eindloopschakelaars, naderingsschakelaars, magneetventielen, ....

**KENMERKEN:**

- Geluidsarm
- Compacte bouw en laag gewicht
- Corrosie bestendig door gebruik van een aluminiumbehuizing, roestvaststalen bouten en een 2 componenten polyurethaan coating.
- Standaard voorzien van mechanische eindaanslagen, 2 eindschakelaars voor open-dicht melding, en een anti-condensatiweerstand
- Visuele standmelding
- Flensaansluiting volgens ISO 5211
- Zelfremmend met een minimale speling van de overbrenging.

**STANDAARDISATIE:**

De motoren worden volgens ISO 9001 geproduceerd en voldoen aan de meeste geldende standaarden:

- ISO 5211 - EN 55014
- DIN 3337 - EN 50052-2
- EN 50014 en 50018 - EN 50093
- EN 60204 - EN 60529

**OPTIES:**

Lage temperatuur uitvoering  
 Explosieveilige uitvoering  
 Veersluitende fail safe uitvoering  
 ( zie hoofdstuk automatistie)

**TOEBEHOREN:**

- Extra schakelaars
- Snelheidsregelaar
- Potentiometer voor de exacte indicatie van klepstand
- Positie melders voor een exacte terugkoppeling van de klepstand d.m.v 4 - 20 mA signaal
- Klepstandsteller
- Lokaal bedieningspaneel

**SPANNINGEN:**

220 VAC - 380 VAC ( 3) - 460 VAC ( 3) - 24 VDC - 24 VAC

**AFMETINGEN ( in mm.)**

DN	"	EL	L	B	C	D	F	Kg.
150	6	150	59	216	244	534	240	20
200	8	200	60	256	280	595	280	32
250	10	350	68	248	268	583	280	39
300	12	500	78	280	293	613	320	56
350	14	800	78	300	313	633	320	65
400	16	1600	102	330	420	798	391	91

Andere motoren op aanvraag

