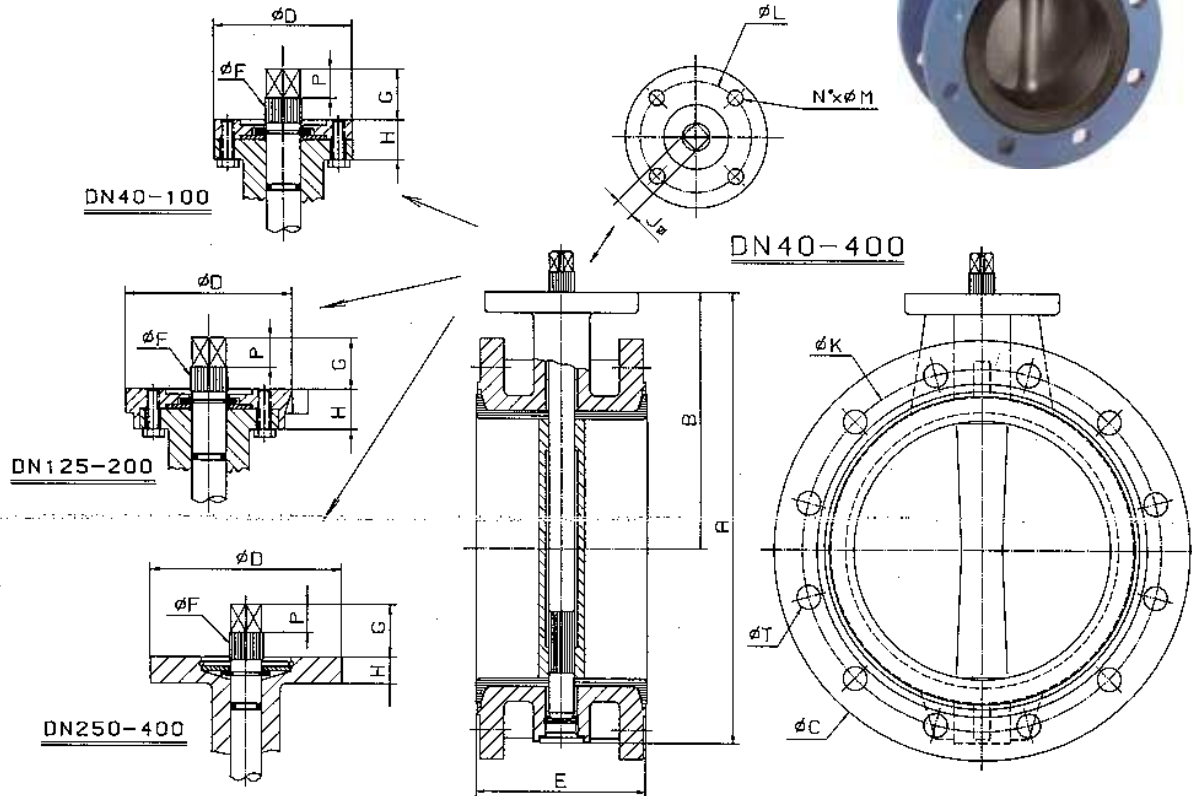


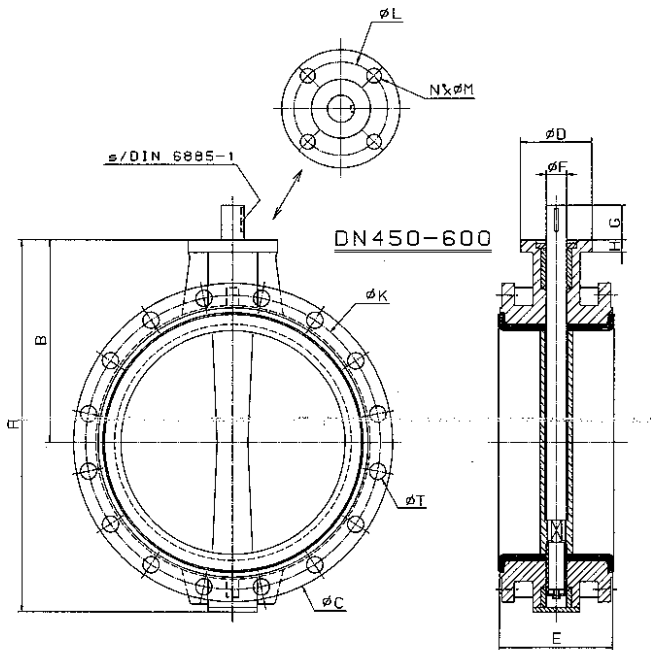
KENMERKEN:

Druk: 16 bar
Inbouw lengte volgens ISO 5752, korte bouw lengte - DIN 3202 F16
Aansluiting: flenzen geboord volgens DIN PN 10/16
Opbouw flens volgens ISO 5211



AFMETINGEN: (DN 40 tot DN 400)

DN	"	A	B	C	D	E	F	G	H	J	K	L	N°xM	P	T	N°	Kg
40	1 1/2	206	140	150	88	106	10,5	30	24	8	110	70	4x9	17	18	4	8
50	2	228	156	165	88	108	10,5	30	24	8	125	70	4x9	17	18	4	8
65	2 1/2	243	162	185	88	112	14,5	30	24	9	145	70	4x9	17	18	4	9
80	3	266	170	200	88	114	16,5	30	24	11	160	70	4x9	17	18	4	11
100	4	294	185	229	88	127	16,5	30	24	11	180	70	4x9	17	18	8	12
125	5	324	207	254	105	140	18,5	30	24	14	210	70	4x9	17	18	8	16
150	6	349	216	286	105	140	18,5	30	24	14	240	70	4x9	17	23	8	22
200	8	438	256	343	105	152	22,5	30	24	17	295	70	4x9	17	23	8	30
250	10	461	248	406	150	165	25,5	40	20	19	350	102	4x11	20	23	12	47
300	12	523	280	484	150	178	30,5	40	20	22	400	102	4x11	20	23	12	62
350	14	582	300	533	175	190	30,5	40	20	22	460	140	4x18	20	23	16	90
400	16	663	340	600	175	216	35,5	40	20	27	515	140	4x18	20	27	16	123



DN	"	A	B	C	D	E	F	G	H	J	K	L	N°xM	P	T	N°	Kg
450	18"	738	394	635	175	222	50	80	22	-	565	140	4x18	-	27	20	142
500	20"	822	440	715	175	229	50	80	25	-	620	140	4x18	-	27	20	190
600	24"	965	507	825	250	267	60	90	30	-	725	165	4x22	-	30	20	285

Grotere DN op aanvraag.

K, T en N° is voor PN- 10 uitvoering. PN 16, op aanvraag.

Met wormkast

DN	"	IRO	A	B	ϕC^*	D	E	F	G
40	1 1/2"	1	100	140	82	198	107	58	100
50	2"	1	100	156	102	214	107	58	100
65	2 1/2"	1	100	162	119	220	107	58	100
80	3"	1	100	165	135	223	107	58	125
100	4"	1	100	185	155	243	107	58	125
125	5"	1	100	207	185	265	107	58	125
150	6"	1	100	216	208	274	107	58	160
200	8"	1	100	256	375	314	107	58	160
250	10"	2	146	248	328	321	170	73	200
300	12"	2	146	280	381	353	170	73	200

*: PN uitvoering, PN 16 en grotere afmetingen: op aanvraag