

ALGEMENE KENMERKEN:

Type: Lug - dubbel excentrisch

Inbouw lengte: API609, ISO 5752

Flenzen: ASME B16,5 class 150/300, B16.47 class 150/300

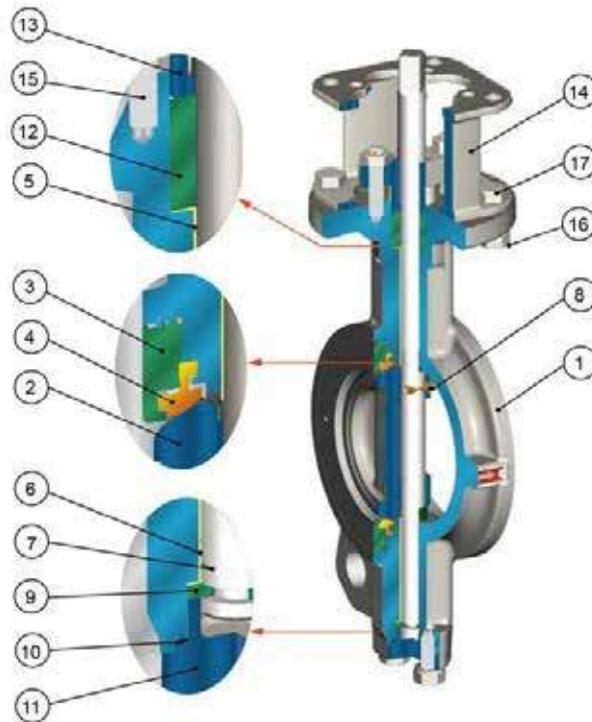
Opbouw flens: ISO5211

Max. werkdruk: 25 bar

Temperatuurbereik: - 27-serie: -29°C ~ 210°C
 - 28-serie: -29°C ~ 210°C (Fire Safe)
 - 29-serie: -29°C ~ 500°C (metaaldichtend voor hoge temperaturen)

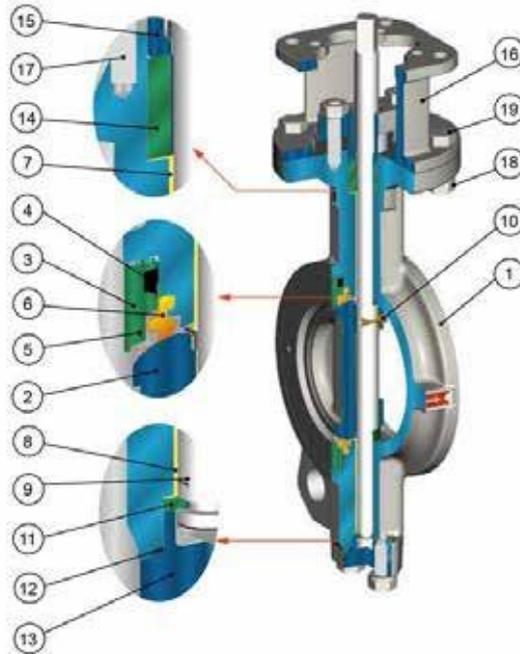


ONTWERP	
Vlinderklep	ISO 5752, API 609
Volgens	ISO 5208, API 598, MSS SP-61, MSS Sp-68, ASME B16.34
Opbouw flens	ISO 5211
TESTEN EN CERTIFICATEN	
PED/CE	97/23/EC Module H
ATEX	94/9/CE Group II Category 2 GD
Fire Safe	API 607
Test	API 598
SIL3	IEC 61508-1
Emissietest	TA-LUFT, ISO 15848-1, ANSI/ISA-SP-93



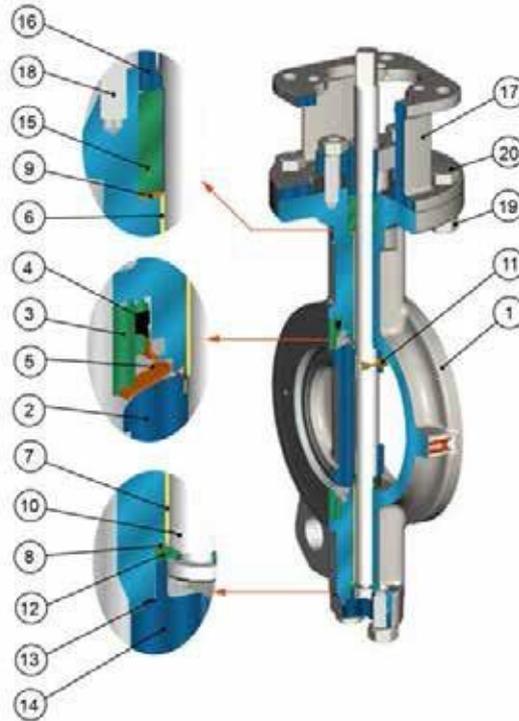
Pos.	Omschrijving	Materialen
1	Huis	A216 Gr. WCB
		A351 Gr. CF8
		A351 Gr. CF8M
2	Klep	A351 Gr. CF8
		A351 Gr. CF8M
3	Ondersteuning	A351 Gr. CF8
		A351 Gr. CF8M
4	Zitting	PTFE
		PTFE + 15% glasvezel
		PTFE + 15% grafiet
6	Bus	PTFE + roestvast staal 316
7	Spindel	A182 Gr. F304
		A182 Gr. F316
		A564 Gr. 630
		A479 Gr. XM-19
8	Pin	A182 Gr. F316
9	Steunschijf	A240 Gr. 316
10	Dichting	PTFE
11	Deksel	A216 Gr. WCB
		A351 Gr. CF8
		A351 Gr. CF8M
12	Stopbuspakking	PTFE
		PTFE + 15% grafiet
13	Pakkingdrukker	A351 Gr. CF8
		A351 Gr. CF8M
14	Brugstuk	A536 Gr. 65-45-12
		A216 Gr. WCB
15	Draadstang pakkingdrukker	A193 Gr. B8
16	Moer	A194 Gr. 8
17	Bout	A193 Gr. B8

Wijzigingen voorbehouden



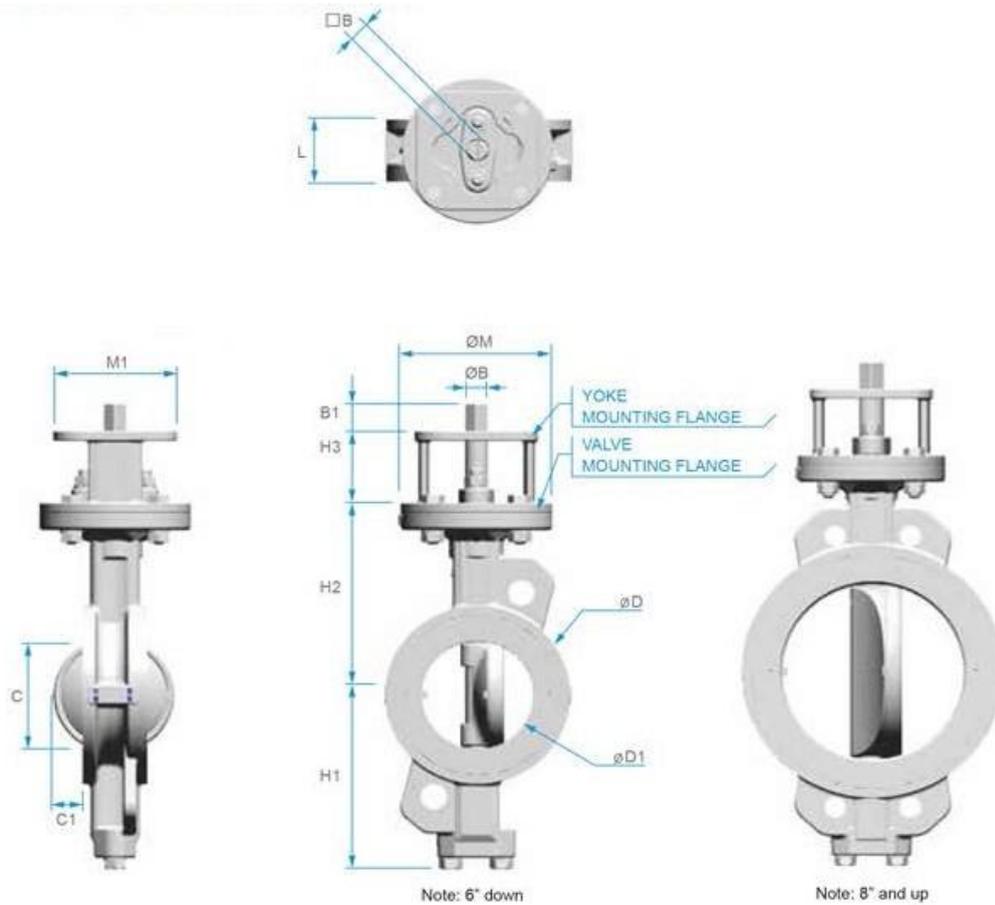
Pos.	Omschrijving	Materialen
1	Huis	A216 Gr. WCB
		A351 Gr. CF8
		A351 Gr. CF8M
2	Klep	A351 Gr. CF8
		A351 Gr. CF8M
3	Ondersteuning	A351 Gr. CF8
		A351 Gr. CF8M
4	Pakking	Grafiet
5	Metalen dichting	Roestvast staal 316
		Inconel B637 gesmeed
6	Zitting	PTFE
		PTFE + 15% glasvezel
		PTFE + 15% grafiet
7 + 8	Bus	PTFE + roestvast staal 316
9	Spindel	A182 Gr. F304
		A182 Gr. F316
		A564 Gr. 630
		A479 Gr. XM-19
10	Pin	A182 Gr. F316
11	Steunschijf	A240 Gr. 316
12	Dichting	Grafiet
13	Deksel	A216 Gr. WCB
		A351 Gr. CF8
		A351 Gr. CF8M
14	Pakking	Grafiet
15	Pakkingdrukker	A351 Gr. CF8M
		A351 Gr. CF3M
16	Brugstuk	A536 Gr. 65-45-12
		A216 Gr. WCB
17	Draadstang pakkingdrukker	A193 Gr. B8
18	Moer	A194 Gr. 8
19	Bout	A193 Gr. B8

Wijzigingen voorbehouden



Pos.	Omschrijving	Materialen
1	Huis	A216 Gr. WCB
		A351 Gr. CF8
		A351 Gr. CF8M
2	Klep	A351 Gr. CF8
		A351 Gr. CF8M
3	Ondersteuning	A351 Gr. CF8
		A351 Gr. CF8M
4	Dichting	Graphite
5	Metalen dichting	Inconel B637 gesmeed
6 + 7	Bus	A182 Gr. F316
8 + 9	Sluitring	A240 Gr. 316
10	Spindel	A182 Gr. F304
		A182 Gr. F316
		A564 Gr. 630
		A479 Gr. XM-19
11	Pin	A182 Gr. F316
12	Steunschijf	A240 Gr. 316
13	Dichting	Grafiet
14	Deksel	A216 Gr. WCB
		A351 Gr. CF8
		A351 Gr. CF8M
15	Stopbuspakking	Grafiet
16	Pakkingdrukker	A351 Gr. CF8
		A351 Gr. CF8M
17	Brugstuk	A536 Gr. 65-45-12
		A216 Gr. WCB
18	Draadstang pakkingdrukker	A193 Gr. B8
19	Moer	A194 Gr. 8
20	Bout	A193 Gr. B8

Wijzigingen voorbehouden



AFMETINGEN: (mm)

DN	L	H1	H2	H3	ØD	ØD1	C	C1	Valve		Yoke		ØB	□B	B1	Kg
									ISO5211	ØM	ISO5211	M1				
50	43	99	118	60	92	37,0	49,5	2	F07	90	F07/F05	70	14	11	18	4,9
65	46	110	125	60	108	63,0	62,3	15	F07	90	F07/F05	70	14	11	18	5,5
80	47	128	140	70	126	78,0	65,9	22	F10	125	F10/F07	102	18	14	23	8,5
100	53	150	157	70	153	95,0	93,0	25	F10	125	F10/F07	102	18	14	23	14,0
125	57	163	170	70	184	118,0	120,0	36	F10	125	F10/F07	102	22	17	23	18,0
150	56	176	185	70	212	143,0	149,0	50	F10	125	F10/F07	102	22	17	23	19,5
200	62	206	220	80	268	188,0	196,0	70	F12	150	F12/F10	125	25	19	28	31,0
250	68	238	260	80	326	236,0	243,0	90	F12	150	F12/F10	125	28	22	28	47,0
300	78	269	290	100	375	282,0	289,0	106	F14	175	F14/F12	160	35	27	28	67,0
350	78/92	306	326	100	416	322,0	329,0	125	F14	175	F14/F12	160	36	27	37	81,0
400	102	342	370	120	476	371,0	377,0	140	F16	210	F16/F14	195	48	36	47	143,0
450	114	370	395	120	534	418,0	423,0	157	F16	210	F16/F14	195	48	36	47	163,0
500	127	399	430	120	588	466,0	471,0	177	F16	210	F16/F14	195	60	46	56	230,0
600	154	455	490	150	692	570,0	572,0	210	F25	300	F16	300	60	46	56	377,0
600	154	455	490	150	692	570,0	572,0	210	F25	300	F25	300	60	46	56	377,0

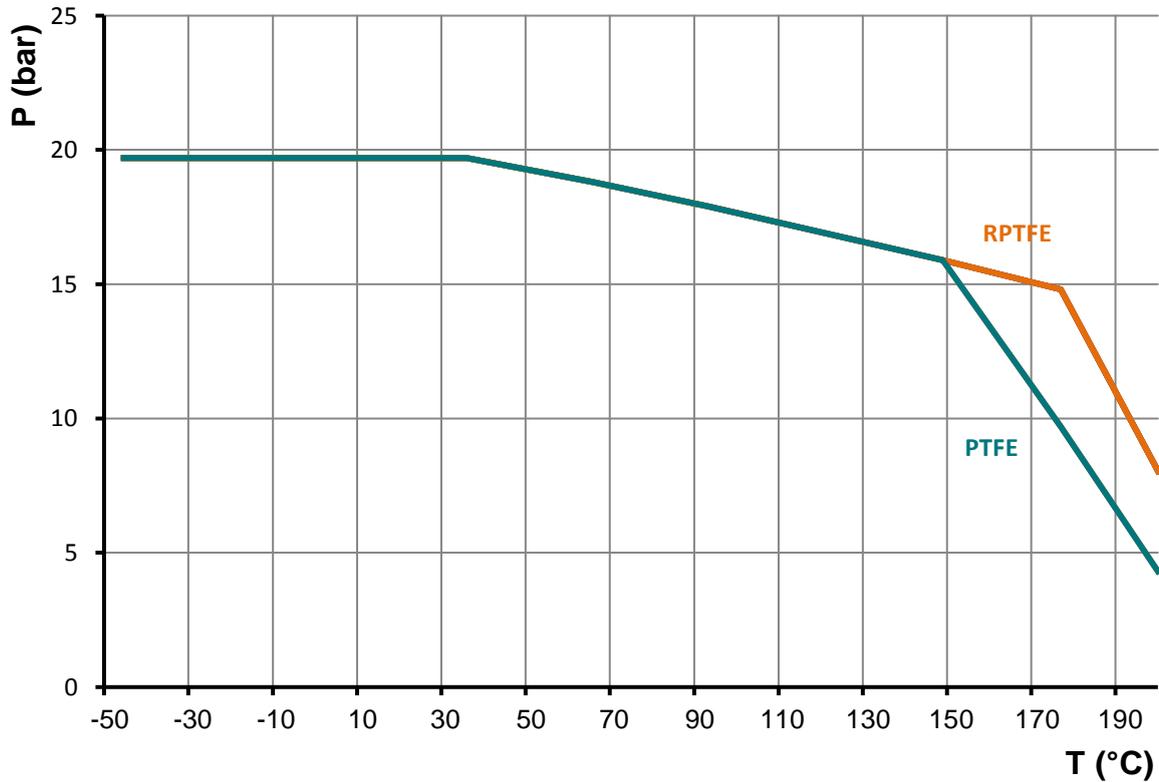
Wijzigingen voorbehouden

Type	Zittingstype	Huis	Klep	Spindel	Zitting	Druk	Bediening	DN waarde
1	8	I	I	I	TFS	40	H	150
Type								
1	Wafer							
2	Lug							
Zittingstype								
7	Met zachte zitting							
8	Met zachte zitting + metaaldichtend							
9	Metaaldichtend							
Huis								
A	Staal A216 Gr. WCB							
I1	Roestvast staal A351 Gr. CF8							
I	Roestvast staal A351 Gr. CF8M							
Klep								
I1	Roestvast staal A351 Gr. CF8							
I	Roestvast staal A351 Gr. CF8M							
Spindel								
I1	A182 Gr. F304							
I	A182 Gr. F316							
I2	A479 Gr. XM-19							
I3	A564 Gr. 630							
Zitting								
T	PTFE (voor type 7)							
GF	PTFE + 15% glasvezel (voor type 7)							
CF	PTFE + 15% grafiet (voor type 7)							
TFS	PTFE met metaaldichting in roestvast staal 316 (voor type 8)							
GFFS	PTFE + 15% glasvezel met metaaldichting in roestvast staal 316 (voor type 8)							
CFFS	PTFE + 15% grafiet met metaaldichting in roestvast staal 316 (voor type 8)							
TIN	PTFE met metaaldichting in Inconel (voor type 8)							
GFIN	PTFE + 15% glasvezel met metaaldichting in Inconel (voor type 8)							
CFIN	PTFE + 15% grafiet met metaaldichting in Inconel (voor type 8)							
M	Metaaldichting in roestvast staal 316 (voor type 9)							
M1	Metaaldichting in Inconel (voor type 9)							
Drukklassse								
16	PN16							
25	PN25							
40	PN40							
20	Class 150							
50	Class 300							
Bediening								
-	Vrij aseind							
H	Hendel (tot DN150)							
HSS	Hendel in roestvast staal (tot DN150)							
R	Wormwielkast							
RSS	Wormwielkast in roestvast staal 304							
TA-Luft								
TA LUFT	TA-Luft gekeurd							
DN waarde								
050 - 600	DN50 - DN600 (2" - 24")							

DN	Verschildruk (bar) serie 27					
	0	5	10	15	20	25
50	13	15	17	20	22	25
65	19	22	29	35	41	51
80	26	29	37	44	51	59
100	35	41	51	61	77	85
125	51	64	76	89	105	127
150	62	83	103	118	147	176
200	89	114	147	166	204	242
250	150	211	261	309	394	489
300	196	294	374	539	625	828
350	382	539	784	980	1176	1323
400	573	686	980	1176	1372	1568
450	783	963	1225	1470	1666	1911
500	1000	1411	1764	2058	2470	2822
600	1225	1680	2205	2660	3045	3325

DN	Verschildruk (bar) serie 28					
	0	5	10	15	20	25
50	29	32	39	43	49	59
65	37	46	61	69	83	97
80	50	61	76	92	107	127
100	76	88	103	118	140	162
125	118	137	170	194	223	242
150	147	196	225	265	294	333
200	176	235	294	353	421	480
250	255	323	421	480	568	647
300	333	470	549	686	862	1009
350	461	725	833	990	1196	1421
400	657	960	1264	1509	1686	1882
450	843	1058	1362	1705	2087	2646
500	1076	1382	1803	2166	2920	3410
600	1274	1617	2225	2783	3783	4704

DN	Verschildruk (bar) serie 29					
	0	5	10	15	20	25
50	39	49	59	65	75	82
65	46	56	78	102	127	147
80	56	71	88	118	140	167
100	78	102	122	157	178	216
125	108	140	154	182	211	246
150	137	169	199	232	265	319
200	206	255	294	333	372	434
250	265	333	402	470	578	686
300	372	461	559	735	931	1176
350	539	676	843	1019	1245	1421
400	764	990	1225	1490	1764	2058
450	902	1107	1441	1803	2205	2871
500	1294	1411	1882	2352	2940	3410
600	1529	1764	2176	2940	4077	6076



DN	Openingspercentage									
	10%	20%	30%	40%	50%	60%	70%	80%	90%	100%
50	3,4	11,2	22,4	33,5	61,9	108,4	131,6	175,4	200,4	131,6
65	6,0	19,8	38,7	56,8	104,9	184,0	221,9	296,7	338,0	222,7
80	8,6	29,2	58,5	86,9	159,1	278,6	336,3	449,8	512,6	337,1
100	9,5	35,3	61,9	94,6	184,0	322,5	357,8	465,3	494,5	527,2
125	14,6	45,6	91,2	135,0	249,4	435,2	525,5	701,8	800,7	823,9
150	20,6	66,2	130,7	194,4	358,6	626,1	756,8	1011,4	1152,4	1185,9
200	36,1	117,8	233,1	345,7	469,6	657,9	854,0	1120,6	1247,0	1505,0
250	107,5	262,3	423,1	239,9	476,4	660,5	846,2	1771,6	2098,4	2293,6
300	146,2	356,9	575,3	829,9	1118,0	1509,3	2630,7	2970,4	3310,1	3754,8
350	190,9	435,2	684,6	1001,9	1388,0	1927,3	2684,9	3637,8	4609,6	5129,0
400	147,9	461,8	775,7	1138,6	1637,4	2137,1	3184,6	4639,7	5922,8	6675,3
450	337,1	813,6	1253,9	1754,4	2421,8	3369,5	4657,8	6072,5	7340,1	8044,4
500	441,2	1029,4	1577,2	2199,9	3014,3	4251,0	6181,7	7823,4	9469,5	10168,6
600	726,7	1600,5	2366,7	3363,5	4730,9	6591,0	9322,4	12404,6	15778,4	17081,3

Wijzigingen voorbehouden