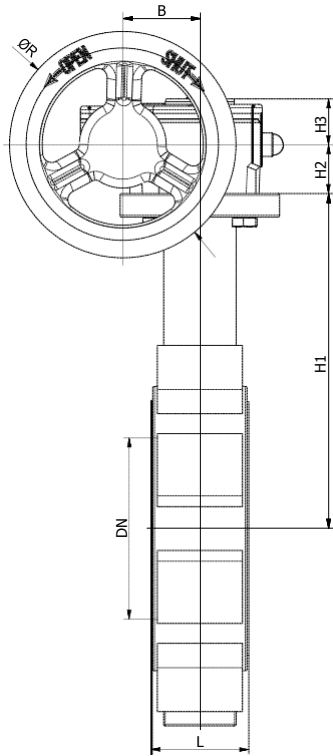


**FIGUUR:**  
**27234ER:** Zitting in EPDM, met wormwielkast  
**27234BR:** Zitting in Buna, met wormwielkast  
**27234VR:** Zitting in Viton, met wormwielkast



**AFMETINGEN:** (mm)

DN	L	B	XR	H1	H2	H3	ØR	Kg
40	33	220	XR-05	145	27	26	100	4,91
50	43	241	XR-05	161	27	26	100	4,91
65	46	264	XR-05	175	27	26	100	5,31
80	46	276	XR-05	181	27	26	100	5,81
100	52	314	XR-05	200	27	26	100	10,22
125	56	340	XR-05	213	27	26	100	12,12
150	56	365	XR-06	226	27	32	160	15,52
200	60	435	XR-08	260	28	39	200	20,77
250	68	495	XR-08	292	28	39	200	28,37
300	78	579	XR-08	337	28	39	200	41,57

De wormwielkast is berekend met een veiligheidsfactor van 30% en een maximale verschilddruk van 16 bar.

**TOEBEHOREN:**

Klepstandsteller, eindeloopschakelaars, naderingsschakelaars, snelheidsregelplaat, ...