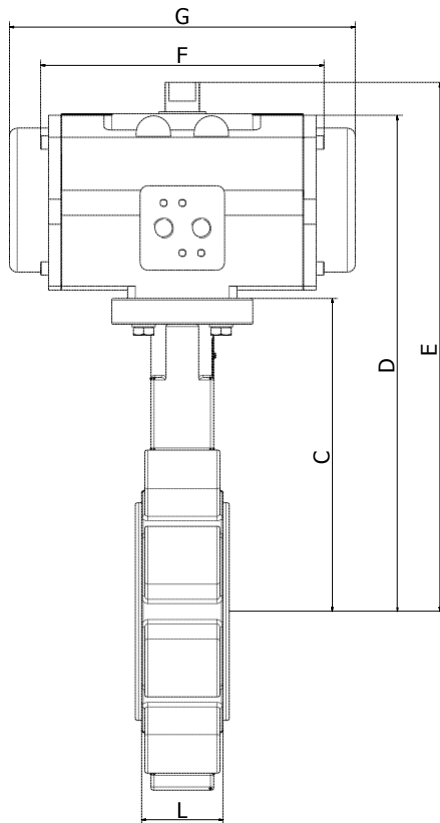


FIGUUR:

- PD:** pneumatische bediening, dubbelwerkend
PE: pneumatische bediening, enkelwerkend
PEO: pneumatische bediening, enkelwerkend, normaal open


AFMETINGEN: (mm)

DN	L	C	PD				Kg	PE				
			PD	D	E	F		D	E	G	Kg	
40	33	145	25	225	245	159	6,9	25	225	245	172	6,8
50	43	161	25	241	261	159	6,4	40	254	274	204	7,0
65	46	175	40	268	288	180	6,8	40	268	288	204	7,4
80	46	181	40	274	294	180	7,3	65	286	306	249	9,1
100	52	200	65	305	325	199	12,4	100	318	338	267	14,6
125	56	213	100	331	351	221	15,0	200	356	376	360	21,0
150	56	226	150	366	386	254	20,0	350	407	427	387	32,1
200	60	260	200	403	423	283	25,6	600	480	510	477	47,4
250	68	292	350	473	493	305	37,8	950	551	581	517	67,0
300	78	337	600	557	587	387	60,0	1600	634	664	637	107,4

De pneumatische bediening is berekend voor een stuurdruk van 6 bar, met een veiligheidsfactor van 30% en een maximale verschuldruk van 16 bar.

TOEBEHOREN:

Klepstandsteller, eindeloopschakelaars, naderingsschakelaars, snelheidsregelplaat, ...