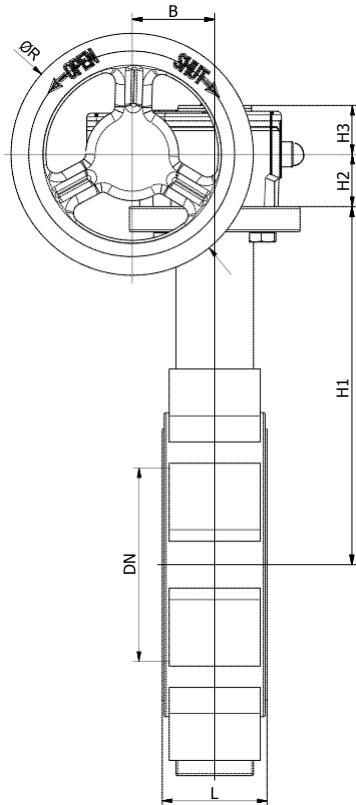


**FIGUUR:**  
**2234ER16:** Zitting in EPDM, met wormkast



**AFMETINGEN:** (mm)

DN	XR/QR	L	B	ØR	H1	H2	H3	Kg
32	XR-05	33	42,5	100	140	27,0	26,0	3,8
40	XR-05	33	42,5	100	140	27,0	26,0	3,8
50	XR-05	43	42,5	100	156	27,0	26,0	4,3
65	XR-05	46	42,5	100	162	27,0	26,0	5,3
80	XR-05	46	42,5	100	170	27,0	26,0	7,3
100	XR-05	52	42,5	100	185	27,0	26,0	8,8
125	XR-05	56	42,5	100	207	27,0	26,0	11,8
150	XR-06	56	42,5	160	216	27,0	32,0	12,9
200	XR-08	60	50,0	200	256	28,0	39,0	20,1
250	XR-08	68	50,0	200	248	28,0	39,0	30,1
300	XR-11	78	60,0	250	280	38,0	41,0	44,9
350	XR-16	78	80,0	300	300	156,5	8,5	62,0
400	QR-880	102	86,0	500	340	122,5	50,0	91,0

De wormkast is berekend met een veiligheidsfactor van 30% en een maximale verschilddruk van 16 bar (10 bar vanaf DN 350) voor water bij omgevingstemperatuur.

**TOEBEHOREN:**

Eindeloopschakelaars, vastzetinrichting, kettingwiel.