

ALGEMENE KENMERKEN:

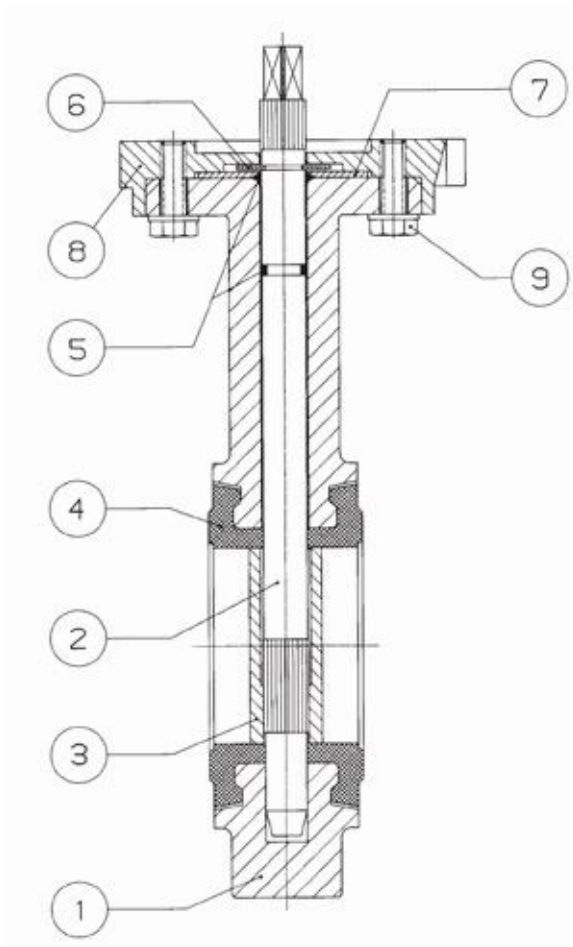
Type: Lug
 Huis in nodulair gietijzer, Rilsan gecoat (230μ ~ 300μ)
 Inbouw lengte: ISO 5752
 Flens: DIN PN 16
 Opbouw flens: ISO 5211
 De klep kan om de 10° worden vastgezet.
 > DN 250: wormkast of vrij aseinde

BEDRIJFSOMSTANDIGHEDEN:

Voor drukken tot 16 bar tot DN 300, 10 bar vanaf DN350
 en temperaturen van -10 °C tot 110 °C

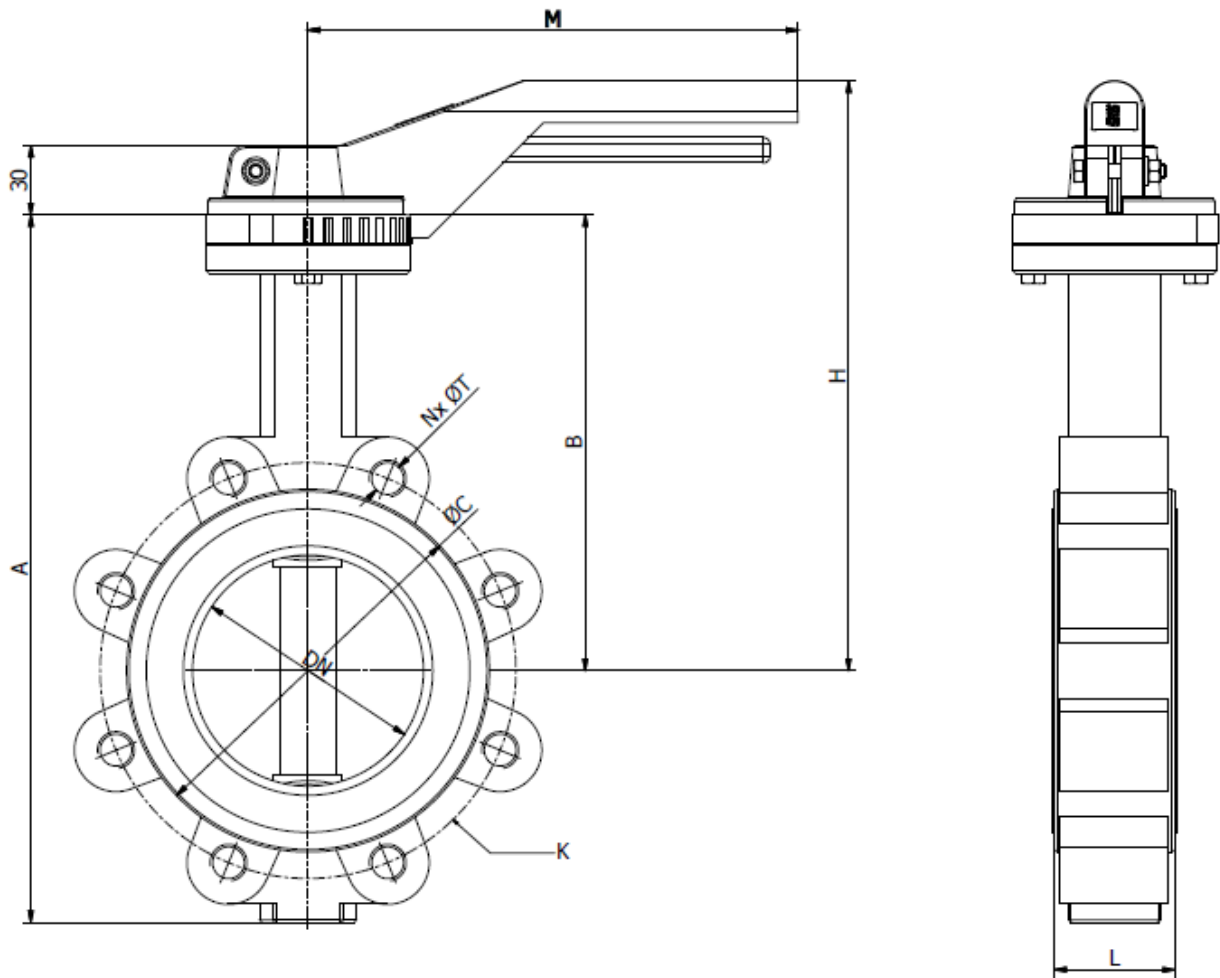


ONTWERP	
Vlinderklep	ISO 5752, API 609
Volgens	DIN 3202, API 609, BS EN 558
Opbouwflens	ISO 5211
Markering	ISO 5209
TESTEN EN CERTIFICATEN	
PED/CE	97/23/EC
Druktest	API 598

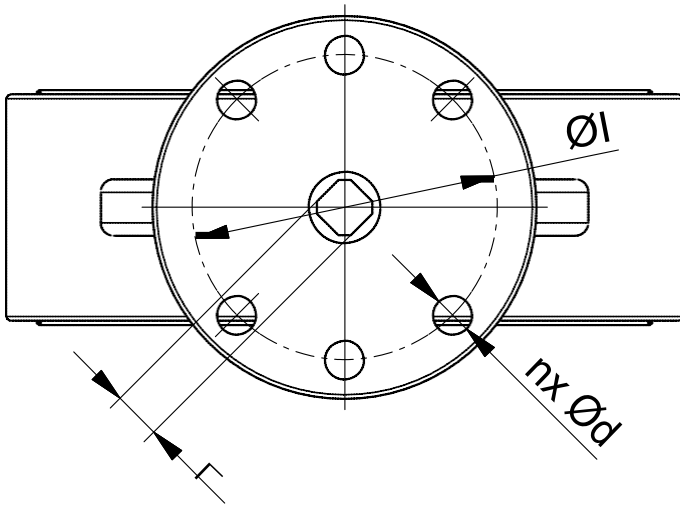


MATERIALEN:

Pos.	Omschrijving	Materialen
1	Huis	Nodulair gietijzer GJS-500-7
2	Spindel	Roestvaststaal AISI 303
3	Klep	Roestvaststaal AISI 316
4	Zitting	EPDM
5	O-ring	Nitril rubber
6	Circlip	Staal
7	Washer	Staal
8	Opbouwflens	Aluminium
9	Bout	DIN 933 5.6
10	Hendel	Aluminium


AFMETINGEN: (mm)

DN	Ø	A	B	C	L	PN 16		Kg
						K	N x T	
200	8"	438	256	270	60	295	12xM20	20,5
250	10"	462	248	329	68	355	12x M24	28,5
300	12"	524	282	378	78	4110	12x M24	42,0
350	14"	580	300	436	78	470	16x M24	53,0
400	16"	660	340	487	102	525	16x M27	77,0
450	18"	738	394	538	114	585	20xM27	110,0
500	20"	822	440	593	127	650	20xM30	135,0
600	24"	965	507	695	154	770	20xM33	210,0



DN	Ø	Øl	nx Ød	J	ISO5211
200	8"	70	4x 9	17	F07
250	10"	102	4x 11	19	F10
300	12"	102	4x 11	22	F10
350	14"	140	4x 18	22	F14
400	16"	140	4x 18	27	F14
450	18"	140	4x 18	Ø14	F14
500	20"	140	4x 18	Ø14	F14
600	24"	165	4x 22	Ø18	F14

Kv-WAARDEN, LOSBREEKMOMENT:

DN	Ø	Kv (m³/h)	T (Nm)
200	8"	2392	210
250	10"	3826	360
300	12"	5660	475
350	14"	8179	760
400	16"	10660	1300

De aangeduide waarden zijn geldig voor water bij omgevingstemperatuur