

ALGEMENE KENMERKEN:

Type: Lug

Huis in nodulair gietijzer, Rilsan gecoat (230μ ~ 300μ)

Inbouwlengthe: ISO 5752

Flens: DIN PN 10/16 (vanaf DN 32 tot DN 150)

DIN PN 10 (vanaf DN 200 tot DN 400)

Opbouwflens: ISO 5211

De klep kan om de 10° worden vastgezet.

> DN 250: wormkast

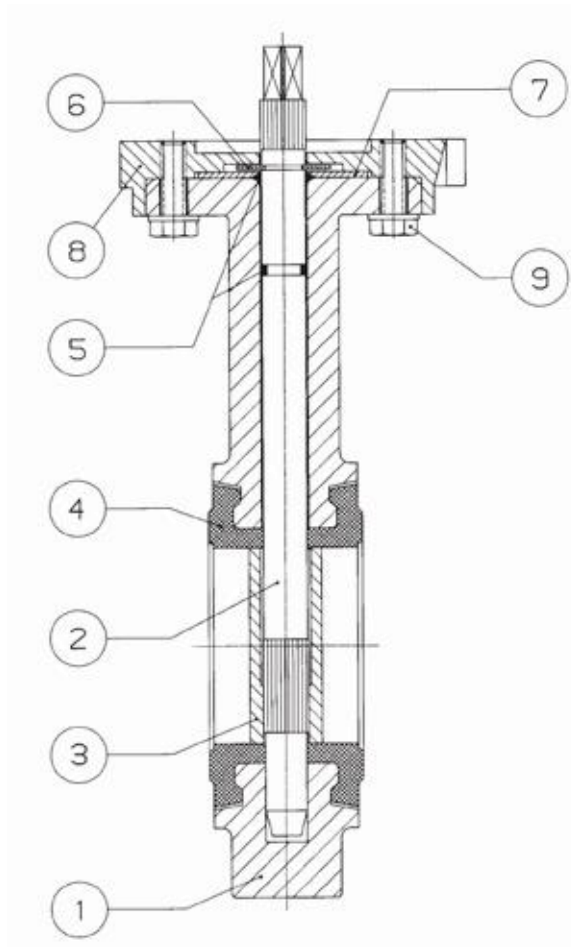
BEDRIJFSOMSTANDIGHEDEN:

Voor drukken tot 16 bar (10 bar vanaf DN 200)

en temperaturen van -10 °C tot 80 °C

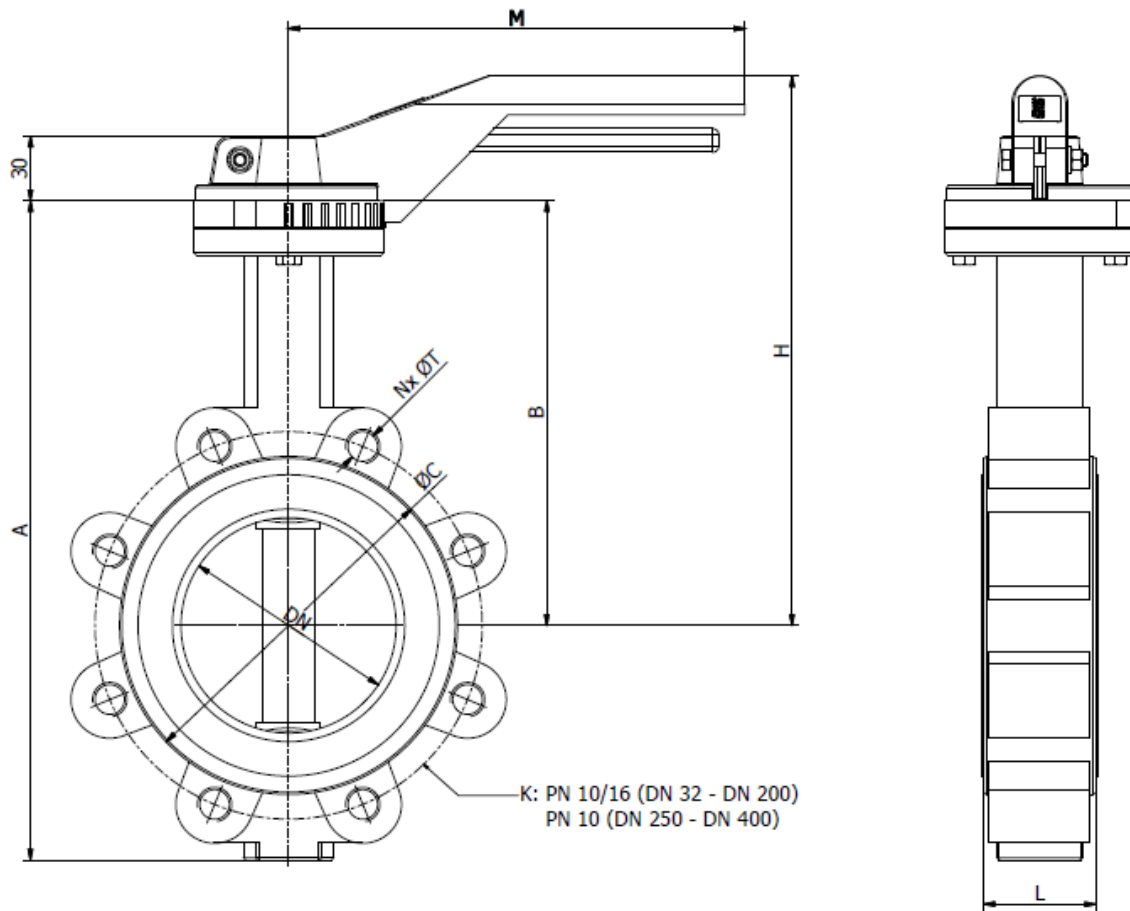


ONTWERP	
Vlinderklep	ISO 5752, API 609
Volgens	DIN 3202, API 609, BS EN 558
Opbouwflens	ISO 5211
Markering	ISO 5209
TESTEN EN CERTIFICATEN	
PED/CE	97/23/EC
Druktest	API 598



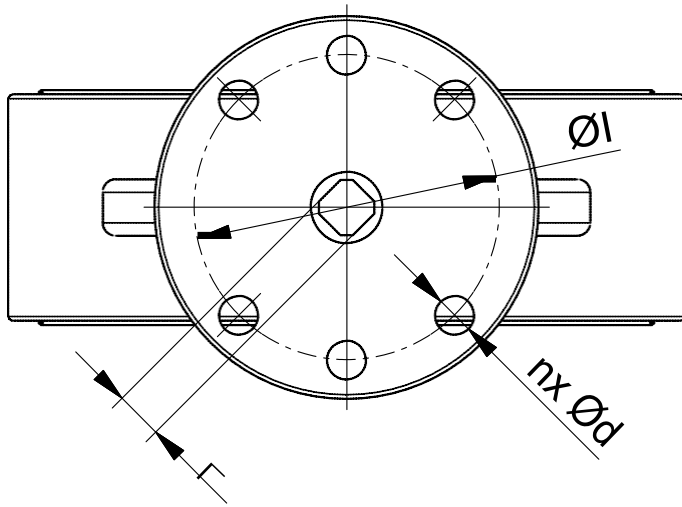
MATERIALEN:

Pos.	Omschrijving	Materialen
1	Huis	Nodulair gietijzer GJS-500-7
2	Spindel	Roestvaststaal AISI 303
3	Klep	Roestvaststaal AISI 316
4	Zitting	Nitril rubber
5	O-ring	Nitril rubber
6	Circlip	Staal
7	Washer	Staal
8	Opbouwflens	Aluminium
9	Bout	DIN 933 5.6
10	Hendel	Aluminium



AFMETINGEN: (mm)

DN	Ø	A	B	C	L	M	H	PN 10		Kg
								K	N x T	
32	1 1/4"	206	140	82	33	212	198	100	4x M16	3,5
40	1 1/2"	206	140	82	33	212	198	110	4x M16	3,5
50	2"	228	156	102	43	212	214	125	4x M16	4,0
65	2 1/2"	243	162	119	46	212	220	145	4x M16	5,2
80	3"	266	170	135	46	212	228	160	8x M16	7,5
100	4"	294	185	155	52	212	243	180	8x M16	9,0
125	5"	324	207	185	56	329	278	210	8x M16	12,5
150	6"	349	216	208	56	329	286	240	8x M16	13,5
200	8"	438	256	270	60	329	326	295	8x M20	20,5
250	10"	461	248	328	68	278	600	350	12x M20	31,0
300	12"	523	280	381	78	278	600	400	12x M20	45,0
350	14"	582	300	437	78	-	-	460	16x M20	53,0
400	16"	645	340	486	102	-	-	515	16x M24	77,0



DN	Ø	Øl	nx Ød	J	ISO5211
32	1 1/4"	70	4x 9	8	F07
40	1 1/2"	70	4x 9	8	F07
50	2"	70	4x 9	8	F07
65	2 1/2"	70	4x 9	9	F07
80	3"	70	4x 9	11	F07
100	4"	70	4x 9	11	F07
125	5"	70	4x 9	14	F07
150	6"	70	4x 9	14	F07
200	8"	70	4x 9	17	F07
250	10"	102	4x 11	19	F10
300	12"	102	4x 11	22	F10
350	14"	140	4x 18	22	F14
400	16"	140	4x 18	27	F14

Kv-WAARDEN, LOSBREEKMOMENT:

DN	Ø	Kv (m³/h)	T (Nm)
32	1 1/4"	70	9
40	1 1/2"	70	9
50	2"	111	11
65	2 1/2"	201	20
80	3"	335	29
100	4"	552	47
125	5"	901	82
150	6"	1427	130
200	8"	2392	210
250	10"	3826	360
300	12"	5660	475
350	14"	8179	760
400	16"	10660	1300

De aangeduide waarden zijn geldig voor water bij omgevingstemperatuur