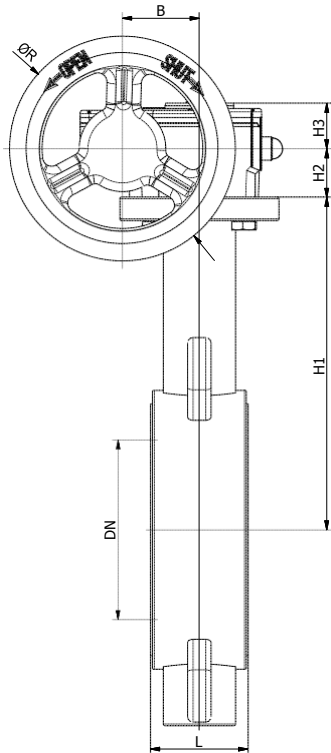


FIGUUR:
17234ER: Zitting in EPDM, met wormwielkast
17234BR: Zitting in Buna, met wormwielkast
17234VR: Zitting in Viton, met wormwielkast



AFMETINGEN: (mm)

DN	L	B	XR	H1	H2	H3	ØR	Kg
40	33	220	XR-05	145	27	26	100	3,61
50	43	241	XR-05	161	27	26	100	3,61
65	46	264	XR-05	175	27	26	100	4,31
80	46	276	XR-05	181	27	26	100	4,91
100	52	314	XR-05	200	27	26	100	6,12
125	56	340	XR-05	213	27	26	100	8,22
150	56	365	XR-06	226	27	32	160	9,12
200	60	435	XR-08	260	28	39	200	15,77
250	68	495	XR-08	292	28	39	200	20,77
300	78	579	XR-11	337	38	41	250	35,42

De wormwielkast is berekend met een veiligheidsfactor van 30% en een maximale verschilddruk van 16 bar.

TOEBEHOREN:

Klepstandsteller, eindeloopschakelaars, naderingsschakelaars, snelheidsregelplaat, ...