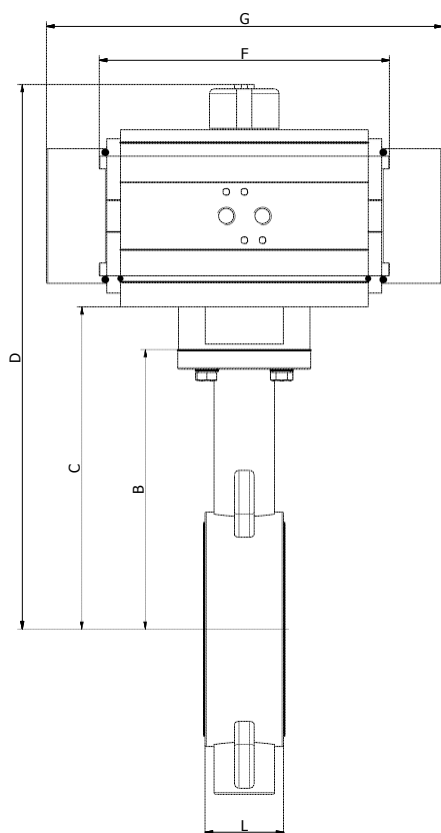


FIGUUR:

AD: Pneumatische bediening, dubbelwerkend

AS: Pneumatische bediening, enkelwerkend



AFMETINGEN: (mm)

DN	L	B	AD				AS					
			AD	C	D	F	Kg	AS	C	D	G	Kg
32	33	128	20	156	252	145	3,6	40	156	271	195	4,5
40	33	128	20	156	252	145	3,6	40	156	271	195	4,5
50	43	144	20	172	268	145	5,1	40	172	287	195	6,0
65	46	150	40	178	293	158	6,8	80	178	315	217	8,3
80	46	158	40	186	301	158	7,3	80	186	323	217	8,7
100	52	173	80	201	338	177	9,7	130	201	348	258	11,5
125	56	195	130	223	370	196	12,0	300	223	405	348,5	19,0
150	56	204	200	230	395	225	16,4	500	230	429	397	26,2
200	60	244	300	270	452	273	25,3	850	324	545	473	38,5
250	68	248	500	269	468	304	34,5	1200	328	577	560	59,0
300	78	280	500	301	500	304	43,0	1750	360	640	601	79,6
350	78	300	850	380	601	372	58,7	2500	400	783	738	143,7
400	102	340	1750	440	720	461	86,8	2500	440	823	738	156,7

De pneumatische bediening is berekend voor een stuurdruk van 6 bar, met een veiligheidsfactor van 30% en een maximale verschildruk van 16 bar voor water bij omgevingstemperatuur.

TOEBEHOREN:

Magneetventielen, eindeloopschakelaars, noodhandbediening, pneumatische of elektro-pneumatische klepstandsteller.