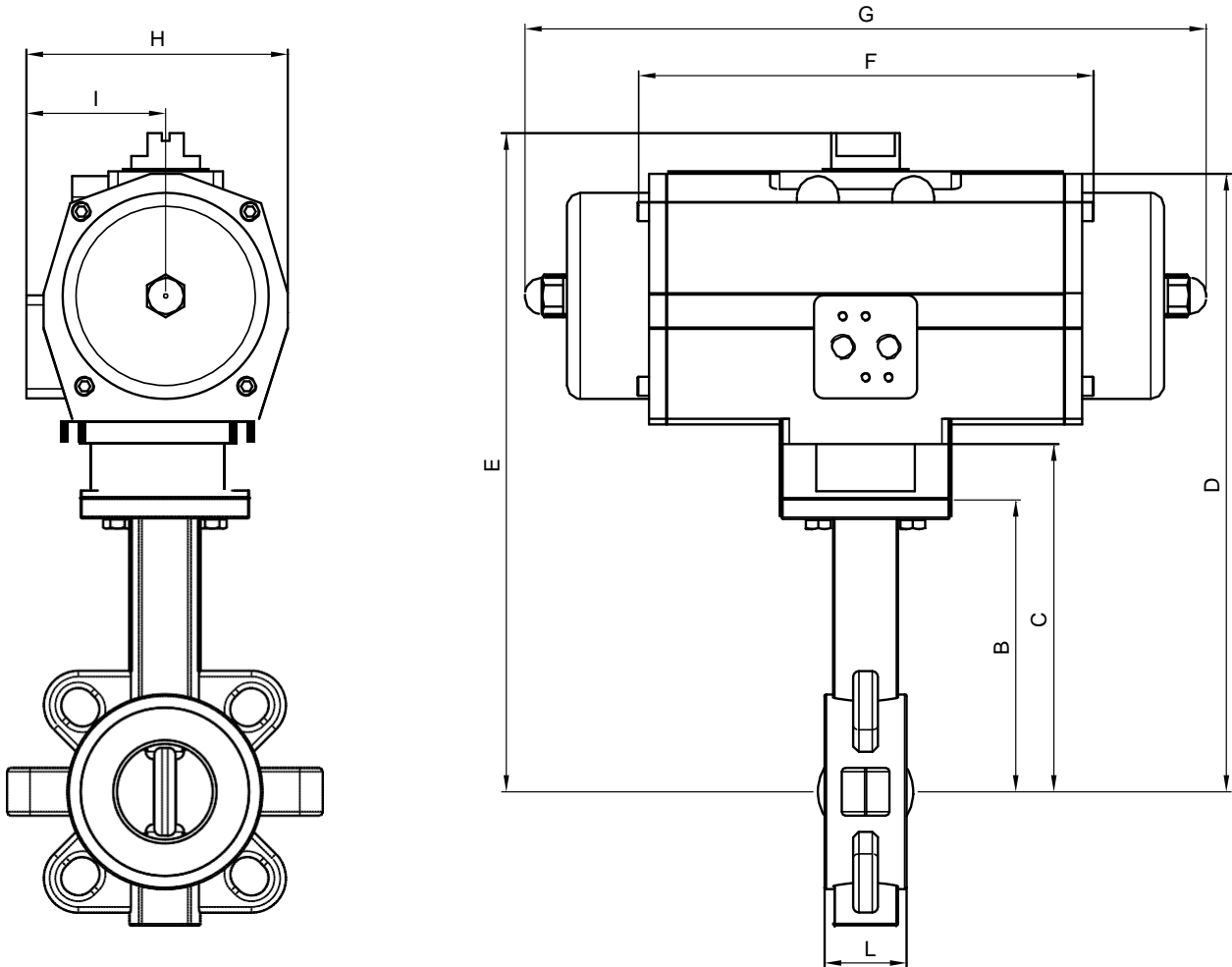


FIGUUR:

- PD:** Pneumatische bediening, dubbelwerkend
PE: Pneumatische bediening, enkelwerkend
PEO: Pneumatische bediening, enkelwerkend, normaal open


AFMETINGEN: (mm.)

DN	L	B	C	PD					PE/PEO				
				PD	D	E	F	Kg	PE	D	E	G	Kg
40	33	140	168	40	261	281,0	180,0	4,3	100	286	306,0	267	7,1
50	43	156	184	65	289	309,0	199,0	6,4	200	327	347,0	360	13,1
65	46	161	189	100	307	327,0	221,0	7,6	200	332	352,0	360	13,6
80	46	167	195	200	338	358,0	283,0	10,8	350	376	396,0	387	21,9
100	52	184	212	200	355	375,0	283,0	12,3	350	393	413,0	387	23,4
125	56	207	235	350	416	436,0	305,0	19,9	600	455	485,0	477	37,1
150	56	215	239	350	420	440,0	305,0	20,9	600	459	489,0	477	38,1
200	60	257	281	350	462	482,0	305,0	27,9	950	540	570,0	517	56,1
250	68	248	272										
300	78	280	304										