

KENMERKEN:

Verwisselbare zitting
 Bouwlengte volgens ISO 5752
 Opbouwflens volgens ISO 5211

MATERIALEN:

Huis in nodulair gietijzer GGG-50, rilsan bekleed
 Klep in roestvaststaal AISI 316
 Spindel in roestvaststaal AISI 303
 Zitting in verschillende materialen

AANSLUITING:

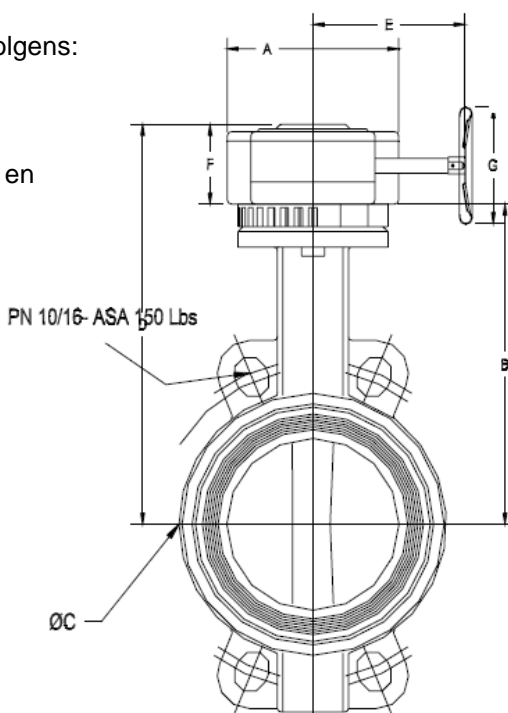
Voor tussenbouw tussen flenzen geboord volgens:
 DIN PN 10/16 en ANSI 150 Lbs

BEDRIJFSOMSTANDIGHEDEN:

Voor drukken tot 10 bar (16 bar tot DN 200) en
 temperaturen afhankelijk van materiaal

BEDIENING:

Met wormkast



AFMETINGEN: (in mm)

DN	Ø	IRO	L	B	ØC	D	F	A	E	G	Kg
40	1 1/2"	X 20	33	140	82	192	52	112	118	125	3,3
50	2"	X 20	43	156	102	208	52	112	118	125	4,8
65	2 1/2"	X 20	46	162	119	214	52	112	118	125	5,8
80	3"	X 20	46	165	135	217	52	112	118	125	6,3
100	4"	X 20	52	185	155	237	52	112	118	125	7,8
125	5"	X 20	56	207	185	259	52	112	118	125	9,3
150	6"	X 20	56	216	208	268	52	112	118	125	10,3
200	8"	X 40	60	256	270	320	64	135	127	160	17,0
250	10"	X 40	68	248	328	312	64	135	127	160	23,5
300	12"	X 60	78	280	381	358	78	168	165	250	32,9
350	14"	Q 800 S	78	300	437	391	91	188	213	315	47,0
400	16"	Q 2000 S	102	340	486	440	100	236	226	400	154,3
450	18"	Q 2000 S	114	394	538	494	100	236	226	400	189,3
500	20"	Q 4000 S	127	440	595	568	128	326	300	500	148,8
600	24"	Q 4000 S	154	507	695	635	128	326	300	600	208,8

L: Face-to-face dimensions