

ALGEMENE KENMERKEN:

- Huis in roestvaststaal 316
- Max.werkdruk: 52 bar
- Max. temperatuur:
 - 270°C (metaaldichtend)
 - 200°C (PTFE en Viton zitting)

FIGUUR:

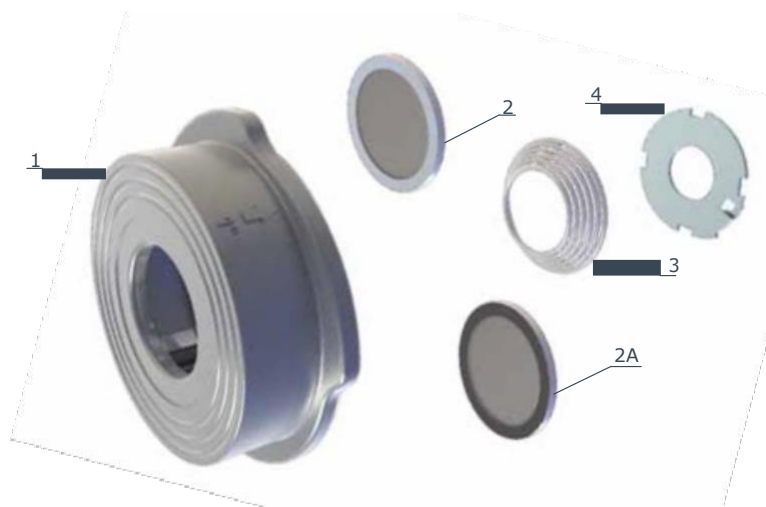
- D6666: metaaldichtend
- D6666P: PTFE zitting
- D6666V: Viton zitting


AANSLUITING:

- DN15 - DN80: DIN PN6, PN10, PN16, PN25, PN40, ANSI 150 & 300
- DN 100: DIN PN10, PN16, PN25, PN40, ANSI 150 & 300

MATERIALEN:

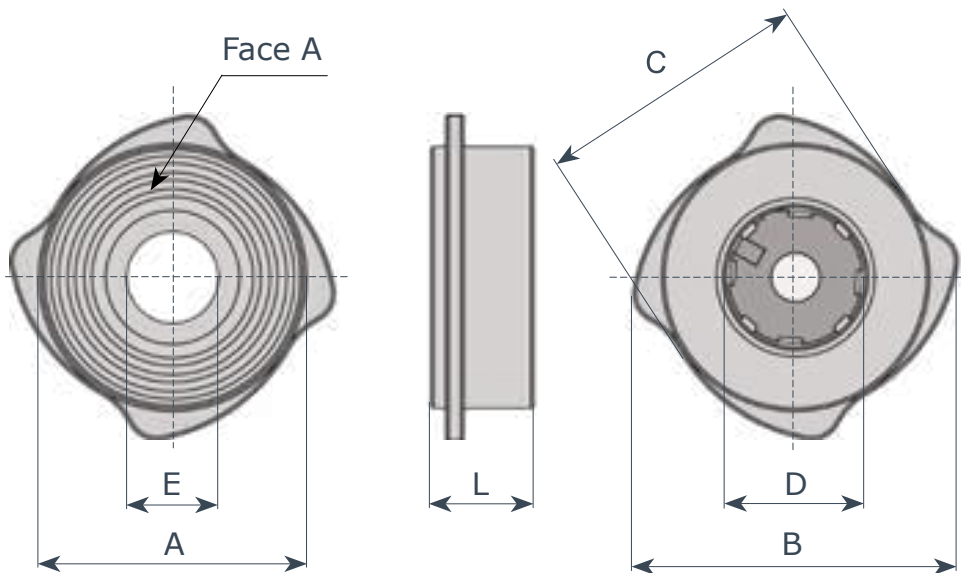
Pos.	Omschrijving	Materialen
1	Huis	A 351 - CF8M
2	Klep	AISI 316L
2A	klep + zachte zitting	AISI 316L + PTFE
		AISI 316L + Viton
3	Veer	AISI 316
4	Top ring	AISI 316L


OPENINGSDRUK: (mbar)

Ø	DN	Richting van het medium		
		↑	↓	↔
1/2"	15	25	21	23
3/4"	20	25	21	23
1"	25	25	21	23
1 1/4"	32	27	22	25
1 1/2"	40	28	18	23
2"	50	30	18	24
2 1/2"	65	30	18	24
3"	80	25	13	19
4"	100	21	9	15

AFMETINGEN: (mm)

Ø	DN	A	B	C	D	E	L	Kg
1/2"	15	43	54	45	23	14	17	0,1
3/4"	20	48	64	54	28	19	20	0,2
1"	25	58	71	63	36	25	22	0,3
1 1/4"	32	68	81	72	50	31	28	0,4
1 1/2"	40	75	93	82	58	38	32	0,6
2"	50	94	110	95	71	48	40	1,0
2 1/2"	65	113	130	115	86	62	46	1,5
3"	80	129	149	131	105	77	50	2,0
4"	100	159	181	160	130	95	60	3,2



DOORSTROOMDIAGRAM:

