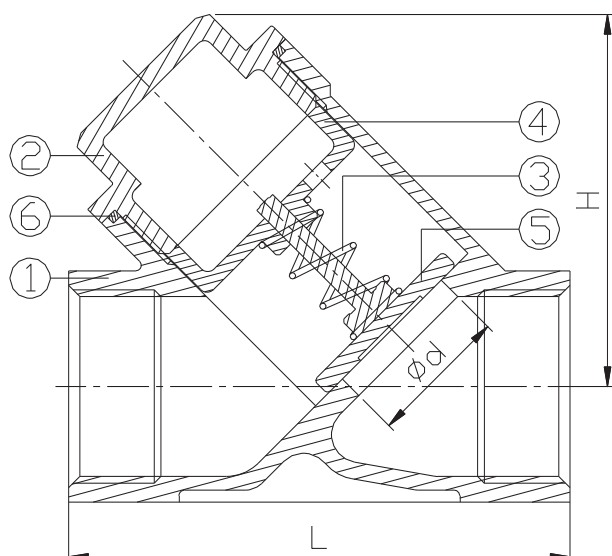




- 1/4"~3" (DN8~DN80)
- Druk : 800 WOG (PN50)
- Temp. : -20°C~200°C
- Investment casting
  
- Draadtype : ASME B1.20.1 (NPT)  
 DIN2999 & BS21  
 ISO7/1 & EN10226



ITEM		MATERIAAL
1	Huis	ASTM A351-CF8M
2	Deksel	
3	Veer	AISI 316
4	Geleiding	AISI 316
5	Klep	
6	Dichting	PTFE

DN	d	L	H
8	15	65	46.5
10	15	65	46.5
15	15	65	46.5
20	20	80	68.5
25	25	90	71
32	32	105	74
40	38	120	82.5
50	50	140	95
65	65	180	121.3
80	80	200	138.3

unit:mm