

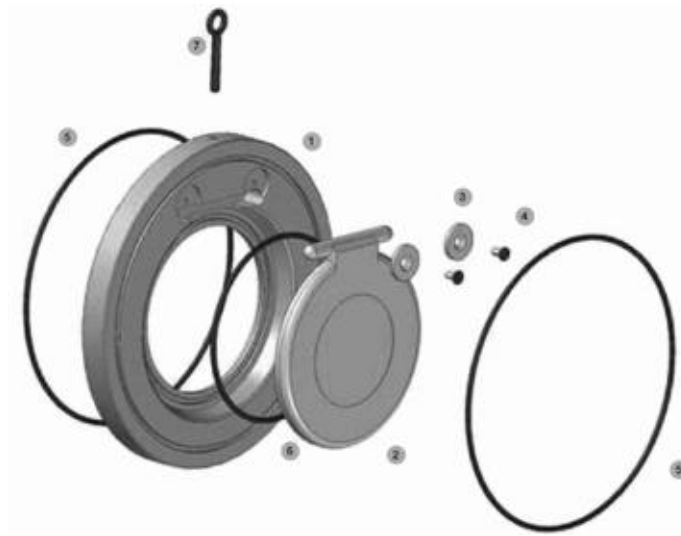
KENMERKEN:

- Ringterugslagklep met scharnierende klep
- Wafer design
- Laag drukverlies
- Materialen: verzinkt staal, roestvast staal 316 L
- Metaaldichtend of met zachte dichting (NBR, Viton, PTFE, EPDM)
- Geschikt voor flenzen EN1092-1 PN10, 16, 40 en ANSI 150
- Met O-ring afdichtingen op de flenzen



CE

ONTWERP	
Terugslagklep	ISO 5752
TESTEN EN CERTIFICATEN	
Kwaliteit	PED 97/23/EC Category III, module B-C1
Materiaal certificaten	EN 10204-3.1



Pos.	Onderdeel	Materiaal
1	Huis	Verzinkt staal / roestvast staal ANSI 316L
2	Klep	Idem huis
3	Rondel	Roestvast staal ANSI 316
4	Schroeven	Roestvast staal ANSI 316
5	Externe o-ringen	NBR / Viton / PTFE / metaaldichtend
6	Interne o-ringen	Idem externe o-ringen
7	Oogbout	Staal

145	Materiaal	Zitting	Druk
	0	T	16

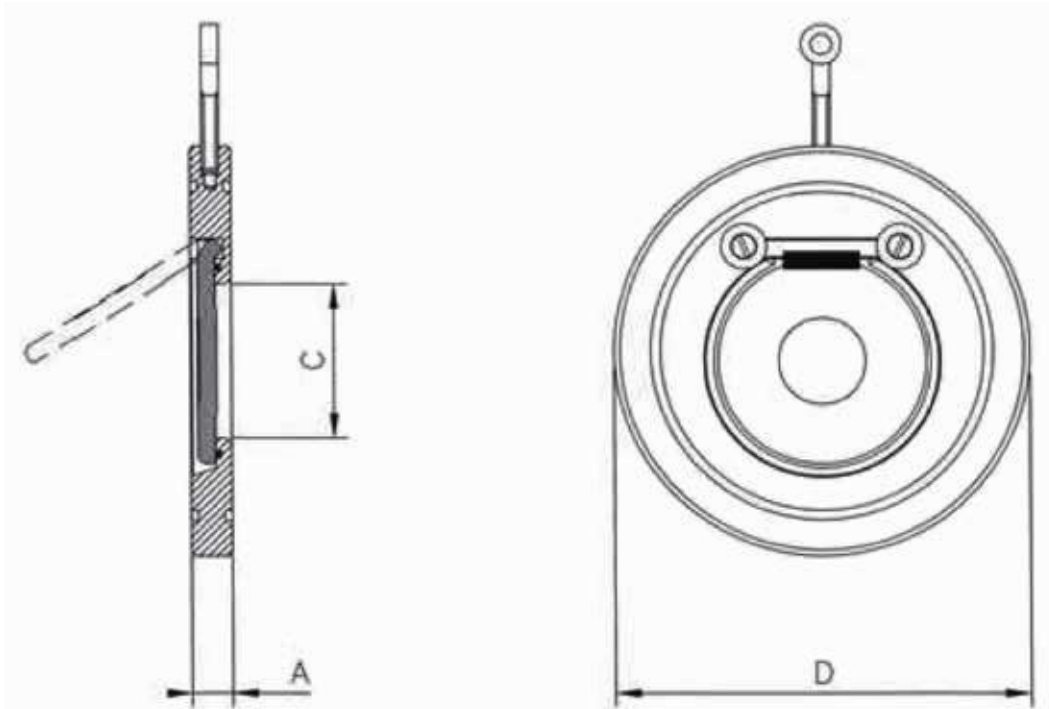
HUIS EN KLEP		
0	Verzinkt staal	van -10°C tot +250°C
1	AISI 316L	van -50°C tot +510°C

ZITTING		
B	NBR	van -20°C tot +120°C
V	Viton	van -50°C tot +260°C
T	PTFE	van -50°C tot +260°C
M	Metaaldichtend	Zie bereik huis en klep

DRUKKLASSE				
-	Standaard drukklasse	DN32 - DN80	Flenzen PN40, 16 en 10	Max. 40 bar
		DN100 - DN250	Flenzen PN16 en 10	Max. 16 bar
		DN300 - DN800	Flenzen PN10	Max. 10 bar
16	PN16	DN300 - DN800	Flenzen PN16	Max. 16 bar
150	ANSI 150	DN32 - DN800	Flenzen ANSI 150	Max. 19,6 bar

145	1	V	16
	Huis en klep in roestvast staal AISI 316L	Zitting in Viton	Flenzen PN 16

Wijzigingen voorbehouden



DN		A	C	D				WT PN10
mm	inch			PN10	PN16	PN40	ANSI150	Kg
32	1 1/4"	14	17	84	84	84	76	0,6
40	1 1/2"	14	22	95	95	95	86	0,7
50	2"	14	32	109	109	109	105	0,9
65	2 1/2"	14	40	129	129	129	124	1,2
80	3"	14	54	144	144	144	137	1,5
100	4"	18	70	164	164	170	175	2,4
125	5"	18	92	195	195	198	195	3,4
150	6"	20	112	220	220	228	220	4,6
200	8"	22	154	275	275	285	279	7,5
250	10"	26	200	330	330	340	340	13,1
300	12"	32	240	380	387	403	410	20,4
350	14"	38	270	440	448	460	448	32
400	16"	44	310	490	495	514	514	48
450	18"	50	360	540	557	567	548	63
500	20"	56	405	595	617	624	605	87
600	24"	62	486	695	734	731	715	130
700	28"	68	580	810	805	833	830*	215
800	32"	80	670	917	911	942	937*	280

*Geschikt voor flenzen mss sp-44 150 lbs

Kv-waarden:

DN	inch	Kv
32	1 1/4	8,1
40	1 1/2	17,3
50	2	25,4
65	2 1/2	42,2
80	3	67,2
100	4	246
125	5	547
150	6	724
200	8	1039
250	10	1897
300	12	2207
350	14	4155
400	16	5216
450	18	6672
500	20	10194
600	24	18698
700	28	39655
800	32	48707

Openingsdruk:

Stroomrichting	Minimum openingsdruk (mbar)		
	DN32 : DN150	DN200 : DN350	DN400 : DN600
Horizontaal open 10°	3	3	6
Horizontaal open 30°	9	12	16
Horizontaal open 60°	13	19	26
Verticaal opwaarts	16	22	32
Verticaal neerwaarts	De afsluiter kan niet in deze positie ingebouwd worden		