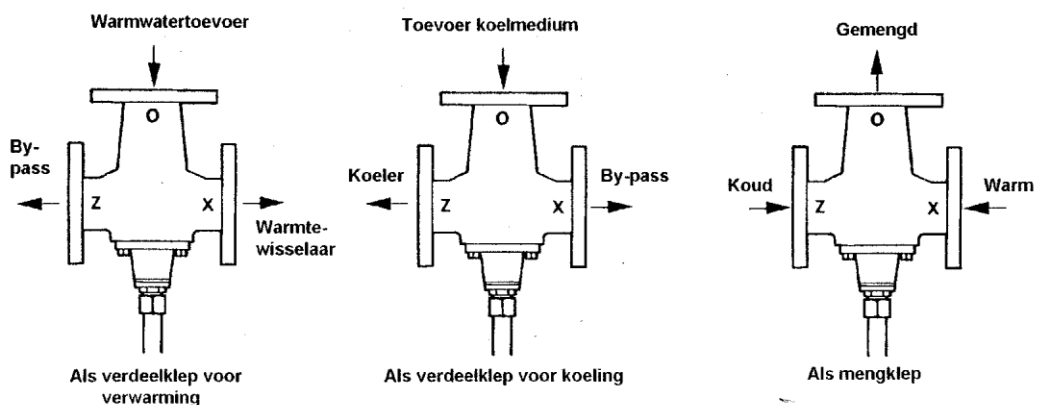


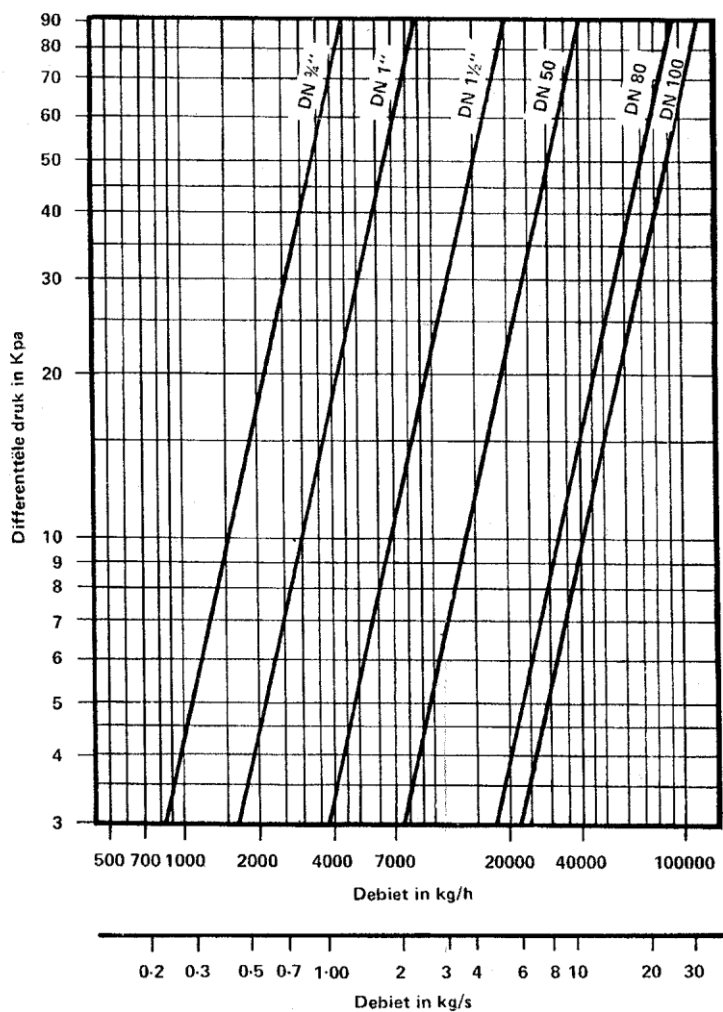
TW

Driewegregelklep - Waterdebieten

Opstelling

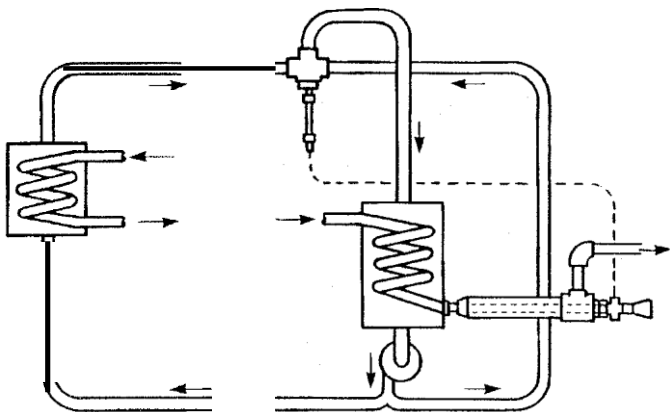


Waterdebieten

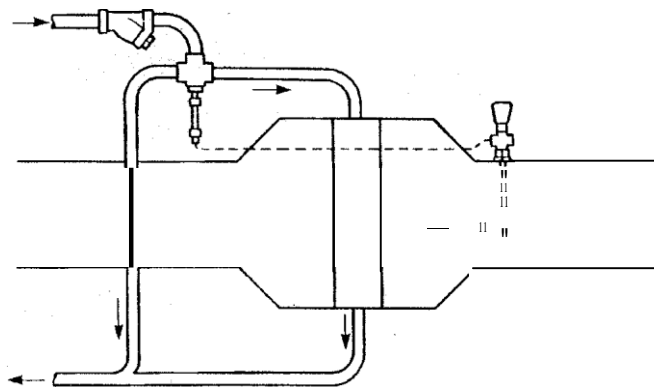


Wijzigingen voorbehouden

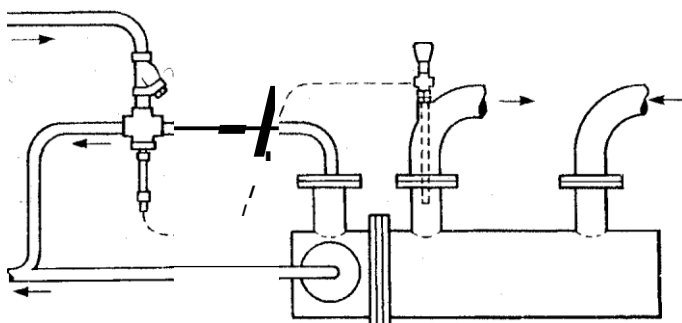
TW Driewegregelklep - Waterdebieten



TW-regelaar, gemonteerd als mengklep op een koelkring met ijswater.



TW-regelaar, gemonteerd als verdeelklep op een verwarmingsbatterij.



TW-regelaar, gemonteerd op een tegenstroomapparaat, gevoed met water.