

TA10

Steamtracing - temperatuurregelaar

Beschrijving

De TA10 is een volledig roestvrijstalen, autonome temperatuurregelaar voor steamtracing. De klep en thermostaat worden afzonderlijk verkocht.

Beschikbare types:

TA 10 A	met omgevingsvoeler
TA 10 P	met afstandsvoeler - capillairlengte: 1 m.

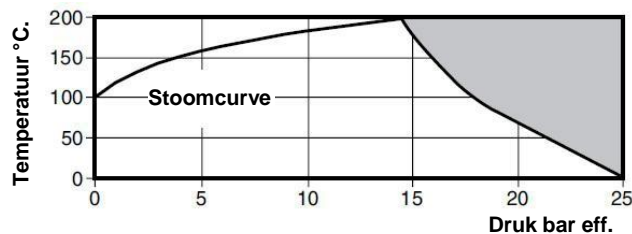
Regelbereiken

Gamma 1	0°C tot 50°C (TA10A en TA10P)
Gamma 2	20°C tot 70°C (alleen voor TA 10 P)
Maximale oververhitting: 50°C	

Diameters en aansluitingen

½" en ¾": BSP (BS 21 parallel) of NPT.

Druk-en temperatuurgrenzen



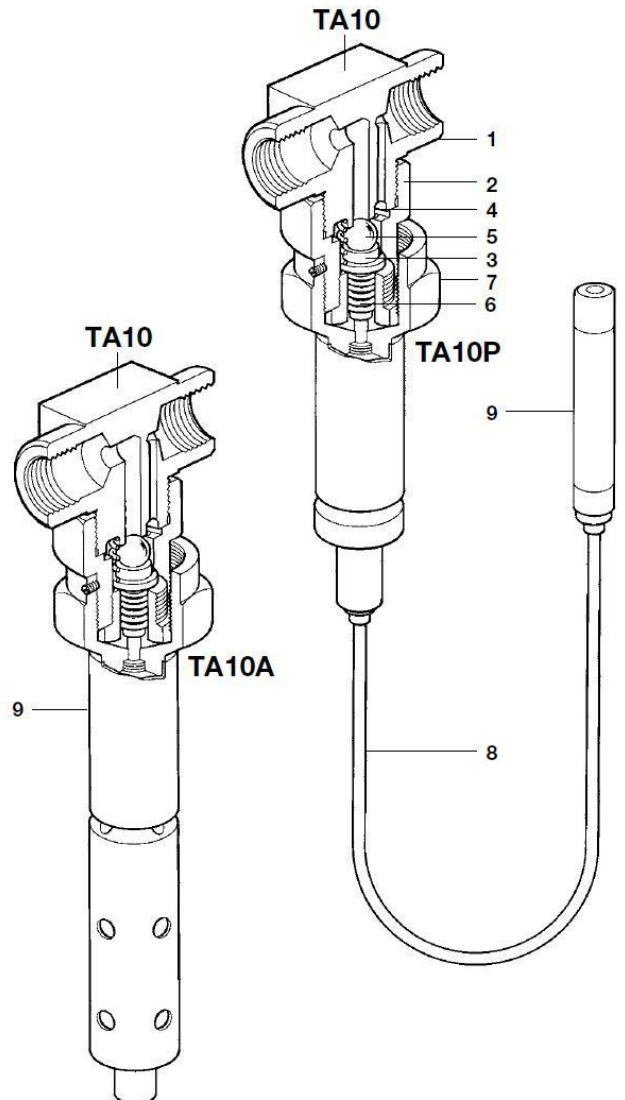
Het product niet gebruiken in deze zone.

Ontwerpvoorwaarden huis	PN25
PMA Maximum toelaatbare druk	25 bar eff.
TMA Maximum toelaatbare temperatuur	200°C
Minimum toelaatbare temperatuur	0°C
PMO Maximum werkdruk verzadigde stoom	14,6 bar eff.
TMO Maximum werktemperatuur	200°C
Minimum werktemperatuur	0°C

Nota:

voor lagere temperaturen contacteer

ΔPMX Maximum differentiële druk	10 bar eff.
Koudwaterdrukproef	38 bar eff.

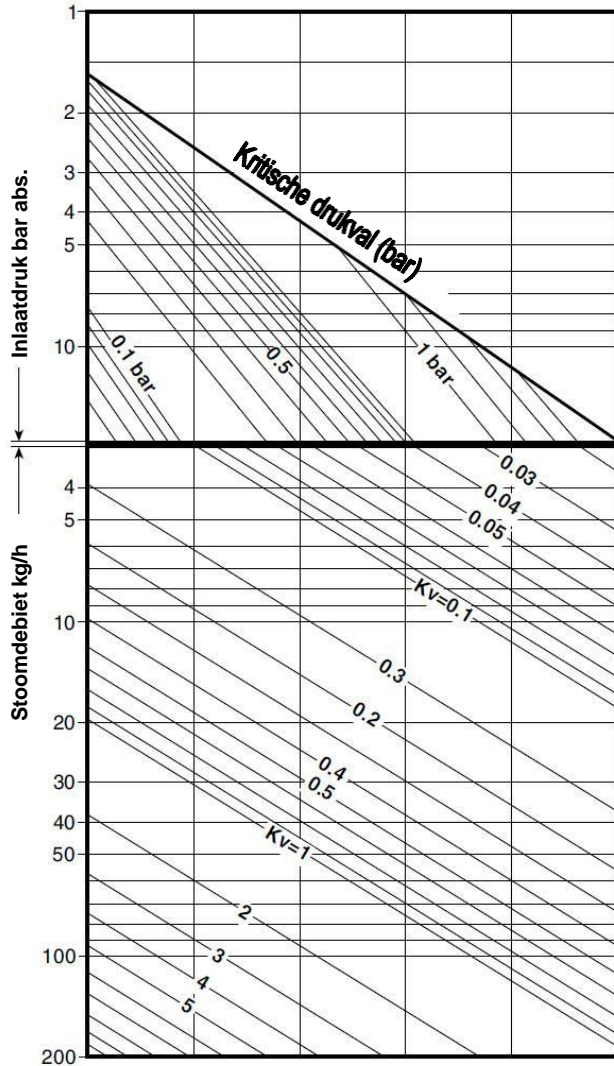


Constructie

Nr.	Omschrijving	Material	
1	Huis	RVS	AISI 420 F
2	Deksel	RVS	ASTM A582 Gr 416
3	Klepstoter	RVS	ASTM A276 Gr 431
4	Balgmembraanset		
	- Support	RVS	ASTM A276 Gr 431
	- Balgmembraan	RVS	AISI 316 L
5	Klep	RVS	AISI 440 B
6	Terugstelveer	RVS	ASTM A313 Gr 302
7	Regelknop	RVS	ASTM A582 Gr 41b
8	Capillair	RVS	ASTM A269 Gr 304
9	Voeler	RVS	ASTM A269 Gr 316

Wijzigingen voorbehouden

Capaciteiten



Voorbeeld

Veronderstel:

- gevraagd stoomdebiet: 20 kg/h
- stoomdruk: 5 bar eff. = 6 bar abs.

Trek een horizontale vanaf 6 bar abs.
Trek een horizontale vanaf 20 kg/h.

Laat een verticale neer vanuit het snijpunt van de horizontale 6 bar met de Kritische-drukvallijn tot aan de horizontale 20 kg/h.

Dit laatste snijpunt heeft de Kv waarde van de vereiste regelafsluiter: Kv = 0,3.

De tabel leert ons dat een 3/4" regelafsluiter geschikt is voor de toepassing en zal regelen met een max. proportionele band Xp = 4°C.

Kv waarde bij proportionele band in °C

DN	1°C	2°C	4°C	6°C	8°C	Max. Kv
1/2"	0,18	0,22	0,27	0,29	0,32	0,55 bij Xp 15°C
3/4"	0,20	0,23	0,29	0,33	0,44	0,87 bij Xp 15°C

Bij een bepaalde Kv waarde is de
werktemperatuur = insteltemperatuur - Xp.

Omrekening: Cv (UK) = 0,963 Kv Cv (US) = 1,156 Kv

Veiligheids-, installatie- & onderhoudsinstructies

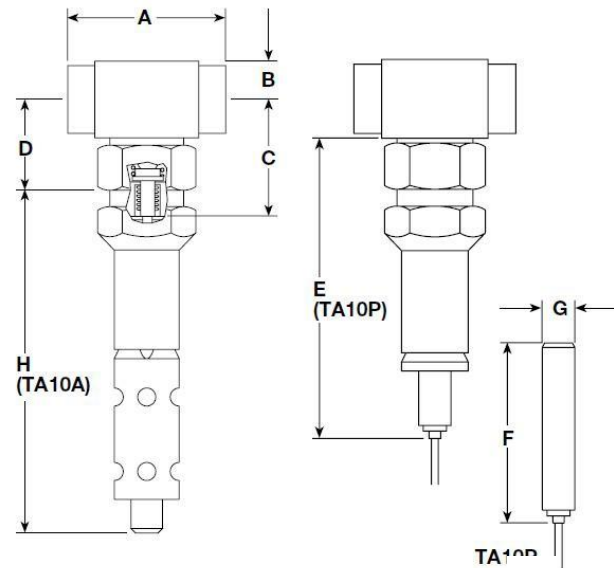
Volledige instructies worden meegeleverd met de temperatuurregelaar.

Specificatie

Steamtracing temperatuurregelaar type TA10A 1/2" BSP, regelbereik 2.

Afmetingen/gewichten (benaderend) in mm/kg

DN	A	B	C	D	E	F	G	H	Gewicht	
									TA10A	TA10P
1/2"	70	16	58	38	120	72	13	170	1,06	1,08
3/4"	80	20	62	38	120	72	13	170	1,33	1,35



Reservedelen

De beschikbare reservedelen zijn getekend in volle lijn. Onderdelen getekend in streeplijn zijn niet beschikbaar als reservedeel.

Set binnenwerk **A, B, C**

Thermostaat (vermeld type en regelbereik) **D**

Gebruik, bij het bestellen van reservedelen, de omschrijving die hierboven is aangegeven en vermeld daarbij type en DN van de regelaar.

Voorbeeld: 1 - set binnenwerk voor temperatuurregelaar TA10P 1/2".

