

## KX43 / KY43 Stalen tweewegregelklep

### Omschrijving

De KX en KY 2-wegregelkleppen worden gebruikt in combinatie met de thermostaten voor een autonome temperatuurregeling. Eventueel kunnen zij ook gebruikt worden als elektrische temperatuurregelkleppen door montage van een elektrische servomotor type EL 3500 met geschikte regelaar en temperatuurtransmitter.

### Beschikbare types

**KX43** normaal gesloten, met enkele zitting, flensaansluitingen

**KY43** normaal gesloten, met enkele zitting, uitgebalanceerd door balgmembraan, flensaansluitingen.

**Nota:** Het balgmembraan zorgt ervoor dat deze toestellen tegen een grotere differentiële druk in kunnen werken.

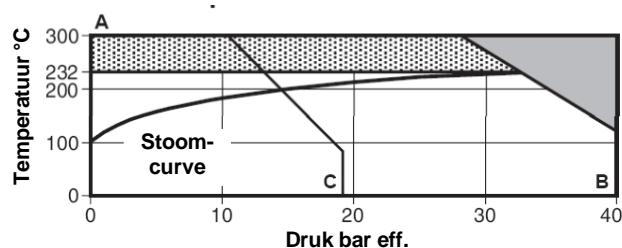
### Normen

Deze producten zijn volledig conform de Europese richtlijn aangaande Drukapparatuur 97/23/EC.

### Certificatie

Deze producten zijn beschikbaar met Type Testrapport en materiaalcertificaat volgens EN 10204 3.1. Certificaten worden enkel geleverd indien uitdrukkelijk gespecificeerd bij bestelling.

### Druk- en temperatuurgrenzen



De regelklep niet gebruiken in deze zone

In deze zone moet, voor een regelklep met autonome thermostaat een tussenstuk gebruikt worden (zie TI-P033-01 voor meer details)

A – B: Flenzen volgens EN1092 PN40, ANSI 300

A – C: Flenzen volgens EN 1092 PN25, ANSI 150

Ontwerpvoorwaarden huis	PN40
Maximum ontwerpdruk	40 bar eff. @ 120°C
Maximum ontwerptemperatuur:	300°C
Minimum ontwerptemperatuur	-10°C
Maximum werkte- ratuur	<b>KX43</b> Met tussenstuk 300°C <b>KY43</b> Rechtstreeks op klepbeveler 232°C
Minimum werkte- ratuur	Rechtstreeks op klepbeveler 232°C 0°C
<b>Nota:</b> contacteer voor lagere werkte- ratuur	
Koudwaterdrukproef	60 bar eff.

### Maximum differentiële druk

DN	KX43	KY43
15	12 bar	-
20	7 bar	-
25	3,5 bar	-
32	2,3 bar	9 bar
40	1,7 bar	8,2 bar
50	1,1 bar	6,9 bar

### Diameters en aansluitingen

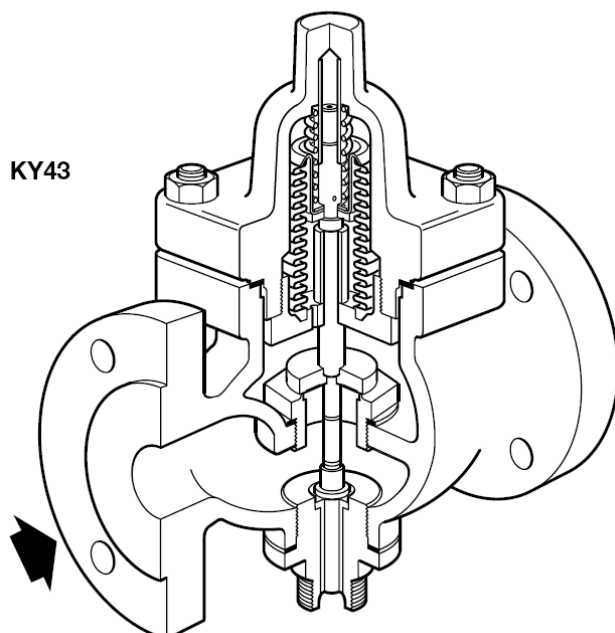
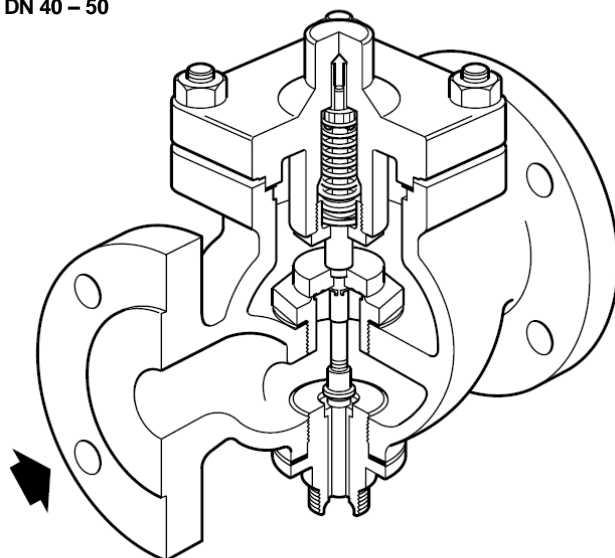
KX43: DN15, DN20, DN25, DN32, DN40 en DN50

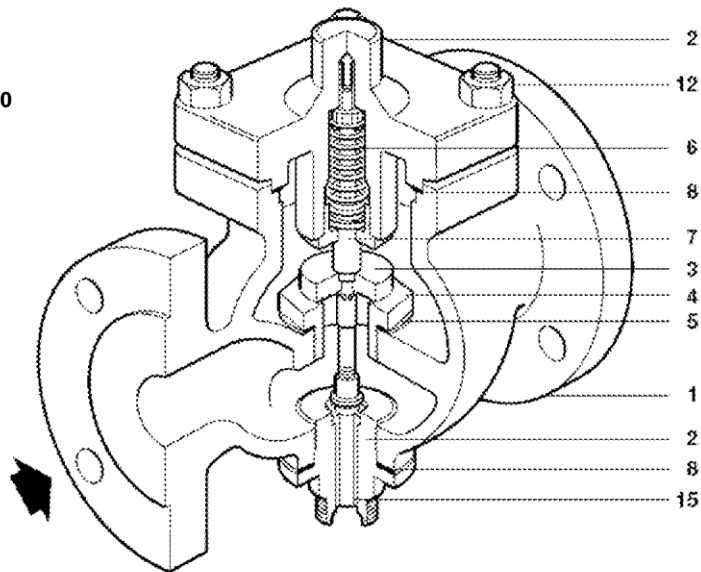
KY43: DN32, DN40 en DN50

Standaardflenzen volgens EN 1092 PN25 en PN40, ANSI 300.

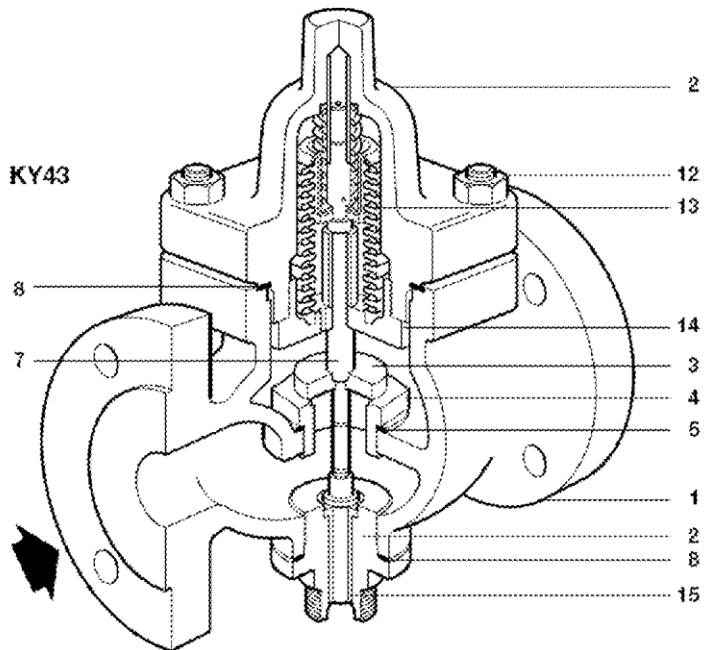
Op aanvraag: ANSI 150.

**KX 43**  
**DN 40 – 50**



KX 43  
 DN 40 – 50


KY43



### Constructie

Nr	Omschrijving	Materiaal	
1	Huis	Staal	EN 10213-2 GP240 GH+N
2	Deksel	Staal	DIN 17243 C22.8
	DN15 tot DN25	Staal	EN 10213-2 GP240 GH+N
	DN 32 tot DN50	Staal	EN 10213-2 GP240 GH+N
3	Klep	RVS	BS 970 431 S 29
4	Zitting	RVS	BS 970 431 S 29
5	Pakking van de zitting	Zacht staal	BS 1449 CS 4
	DN15 tot DN25	RVS versterkt grafiet	
	DN 32 tot DN50	RVS versterkt grafiet	
6	Terugstelveer	RVS	BS 2056 302 S 26
7	Klepsteel	Messing	BS 2872 CZ 121
8	Dekselpakking	RVS versterkt grafiet	
12	Tapeinden deksel	Staal	BS 4439 Gr. 8.8
	Moeren deksel	Staal	BS 3692 Gr.8
13	Balgmembraan	Fosforbrons	EN 12449 Cu Sn 6
14	Pakking van he balgmembraan	RVS versterkt grafiet	
15	Glijbus	Messing	BS 2874 CZ 121

**Kvs-waarden**

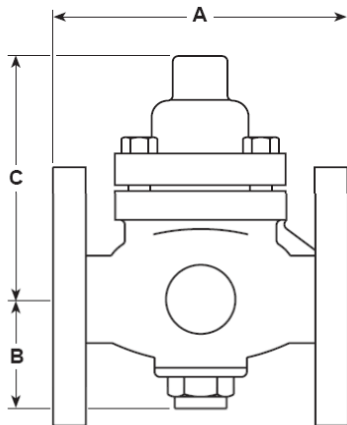
DN	15	20	25	32	40	50
KX en KY	2.90	4.64	9.80	16.48	23.7	34.0
Omrekening:	Cv(US) = 1,156 x Kv		Cv(UK) = 0,963 x Kv			

**Capaciteiten**

Debietsgrafiek voor stoom: TI-GCM-08  
water: TI-GCM-09

**Afmetingen/gewichten (benaderend) in mm/kg**

DN	ANSI			B	C	KX
	PN25/40	150	300			
15	130	124	130	68	106	4.4
25	160	156	162	80	108	8.1
32	180	180	180	80	112	8.8
40	200	198	202	90	112	9.8
50	230	228	232	100	112	14.7



DN	ANSI			B	C	KY
	PN25/40	150	300			
32	180	180	180	80	154	9.2
40	200	198	202	90	154	10.2
50	230	228	232	100	154	15.1

**Veiligheids-, installatie- en onderhoudsinstructies**

Volledige installatie- en onderhoudsinstructies worden meegeleverd met de regelklep (IM-S021-01).

**Belangrijke opmerking:**

De regelklep moet in een horizontale leiding gemonteerd worden met de klepbeveiler vertikaal naar beneden gericht.

**Specificatie**

**Voorbeeld:** 1 stalen regelklep, normaal gesloten, en uitgebalanceerd door balgmembraan type KY 43 DN 50 EN 1092 PN40.

**Reservedelen**

De beschikbare reservedelen zijn getekend in volle lijn.

Onderdelen, getekend in streeplijn, zijn niet als reservedeel leverbaar.

KX 43	
Set klep en zitting	A1,D1,E,J,F,L1
Stel pakkingen (DN 15 tot 25)	L1,L2,E
Stel pakkingen (DN 32 tot 50)	E,L1,L2,B,U,C
Stel tapeinden en moeren van het deksel	S (4 van elk)

KY 43	
Set klep en zitting	A1,B,C,D1,E,L1,U
Set balgmembraan met klepstoter	H,G,L1,B,C,U,J
Stel pakkingen	B,C,U,E,G,L1,L2
Stel tapeinden en moeren van het deksel	S (4 van elk)

Gebruik bij het bestellen van reservedelen de omschrijving zoals hierboven en vermeld daarbij type en DN van de regelklep.

KY 43 DN 40.

