

KA43 / KB43 / KC43 Stalen tweewegklep

Omschrijving

De KA, KB en KC 2-wegregelkleppen worden gebruikt in combinatie met de thermostaten voor een autonome temperatuurregeling. Eventueel kunnen zij ook gebruikt worden als elektrische temperatuurregelkleppen door montage van een elektrische servomotor type EL 7200 met geschikte regelaar en temperatuurtransmitter.

Beschikbare types

KA43	met enkele zitting, normaal open, flensaansluitingen
KB43	met enkele zitting, normaal open, flensaansluitingen en uitgebalanceerd door fosforbronzen balgmembraan
KC43	met enkele zitting, normaal open, flensaansluitingen en uitgebalanceerd door roestvrijstalen balgmembraan

Nota: Het balgmembraan zorgt ervoor dat deze toestellen tegen een grotere differentiële druk in kunnen werken.

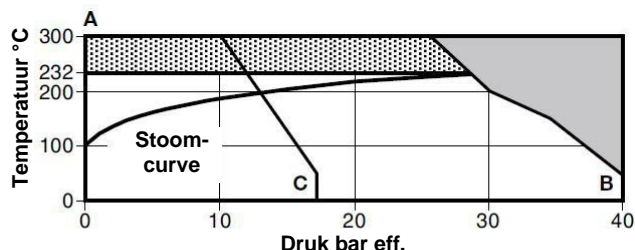
Normen

Deze producten zijn volledig conform de Europese richtlijn aangaande Drukapparatuur 97/23/EC.

Certificatie

Deze producten zijn beschikbaar met Type Testrapport en certificaat volgens EN 10204 3.1. Certificaten worden enkel geleverd indien uitdrukkelijk gespecificeerd bij bestelling.

Druk- en temperatuurgrenzen



De regelklep niet gebruiken in deze zone

Gebruik een tussenstuk in deze zone. Zie TI-P033-01 voor meer details

A – B: Flenzen EN 1092 PN40 en ASME (ANSI) 300

A – C: Flenzen EN 1092 PN25 en ASME (ANSI) 150

Ontwerpvoorwaarden huis		PN40
Maximum ontwerpdruk		40 bar eff. @ 120°C
Maximum ontwerptemperatuur:		300°C @ 25,8 bar eff.
Minimum ontwerptemperatuur		-10°C
Maximum werkte- ratuur	KA43 , KC43	Met tussenstuk Rechtstreeks op klepbeveler
	KB43	Rechtstreeks op klepbeveler
		Nota: max. temp. KB43: 232°C
Minimum werkte- ratuur		0°C
Nota: contacteer voor lagere werkte- raturen		
Koudwaterdrukproef		38 bar eff.

Maximum differentiële druk

DN	KA 43	KB 43	KC 43
15	17 bar	-	-
20	10 bar	-	-
25	4,5 bar	10 bar	-
32	3 bar	9 bar	16 bar
40	2 bar	8,2 bar	16 bar
50	1,5 bar	6,9 bar	13,8 bar

Diameters en aansluitingen

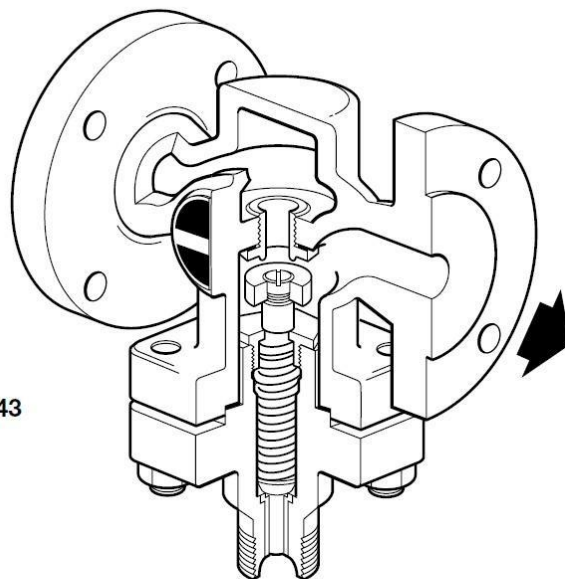
KA43: DN15, DN20, DN25, DN32, DN40 en DN50

KB43: DN25, DN32, DN40 en DN50

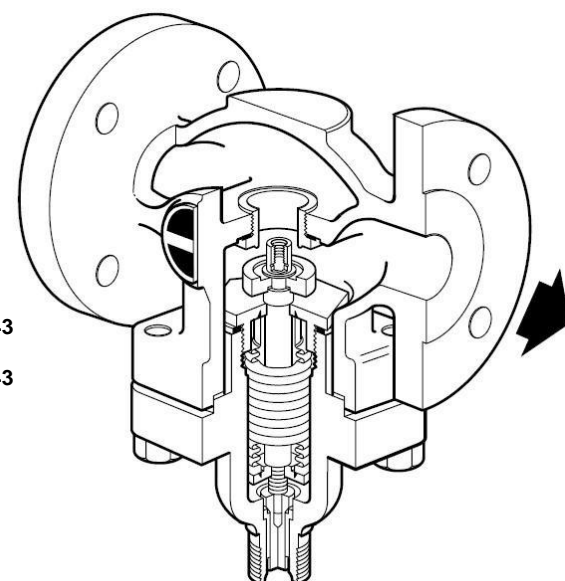
KC43: DN32, DN40 en DN50

Standaardflenzen volgens EN 1092 PN25 en PN40, ASME (ANSI) 300.

Op aanvraag: ASME (ANSI) 150.



KA43

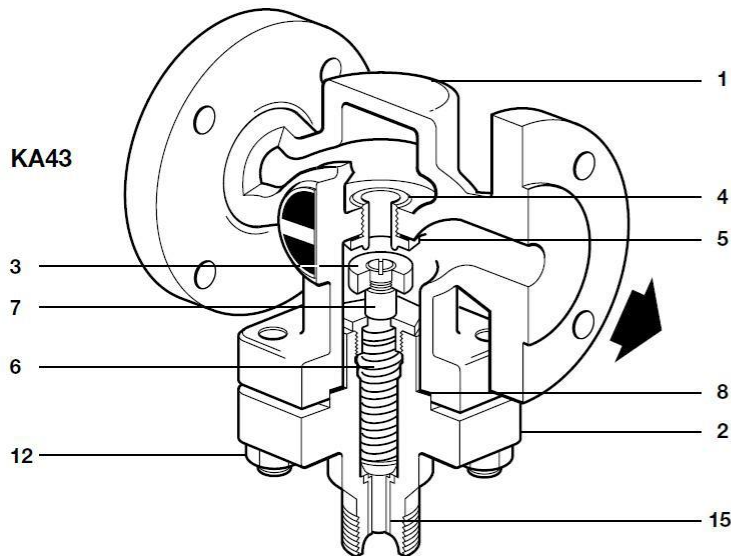


KB43
en
KC43

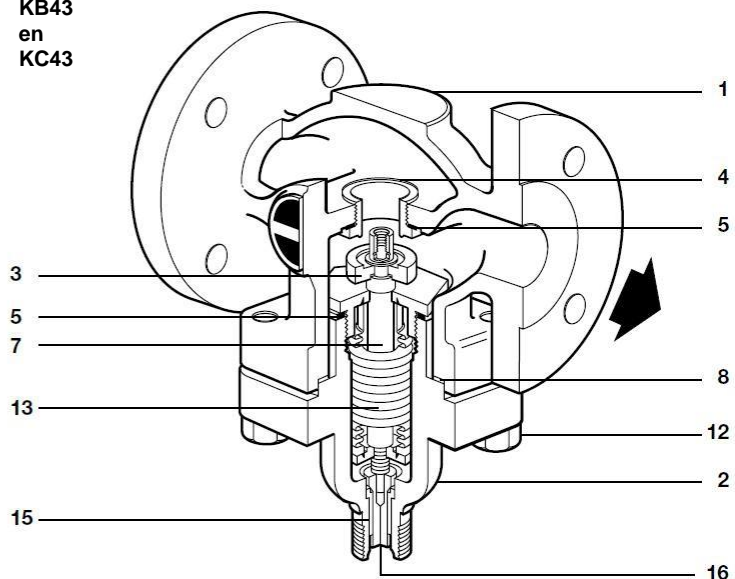
Wijzigingen voorbehouden

Constructie

Nr	Omschrijving	Materiaal	
1	Huis	Staal	EN 10213 GP240 GH+N
2	Deksel	Staal	DIN 17243 C22.8
	DN15 – DN25 DN32 – DN50	Staal	EN 10213 GP240 GH+N
3	Klep	RVS	BS 970 431 S 29
4	Zitting	RVS	BS 970 431 S 29
5	Pakkina zittina	Zacht staal RVS versterkt grafiet	BS 1449 CS 4
6	Terugstelveer	RVS	BS 2056 302 S 26
7	Klensteel	Messing RVS	BS 2872 CZ 121 BS 970 321 S 20
8	Dekselpakking	RVS versterkt grafiet	
12	Tapeinden deksel Moeren deksel	Staal	BS 4439 Gr. 8.8 BS 3692 Gr. 8
13	Balgmembraan	Fosforbrons RVS	EN 12449 Cu Sn 6 AISI 316L
14	Pakking van het balgmembraan	RVS versterkt grafiet	
15	Glijbus	Messing	BS 2874 CZ 121
16	Plunjer	Messing	BS 2874 CZ 121



KB43
en
KC43



Kvs-waarden

DN	15	20	25	32	40	50
KA43	2,90	4,64	9,80	16,48	23,70	34,00
KB43	-	-	9,80	16,48	23,70	34,00
KC43	-	-	-	16,48	16,48	34,00

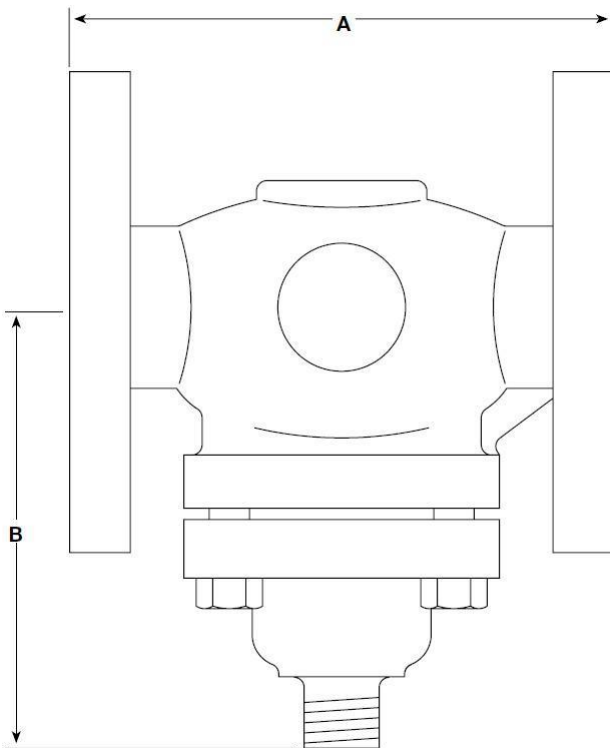
Omkrekening: Cv(US) = 1,156 x Kv Cv(UK) = 0,963 x Kv

Capaciteiten

Debietsgrafiek voor stoom: TI-GCM-08
water: TI-GCM-09

Afmetingen / gewichten (benaderend) in mm / kg

DN	PN25/40	ASME (ANSI) 300	KA43	KB43 KC43	Gewicht in kg	
	A	A	B	B	KA	KB/KC
15	130	130	105	-	4,3	-
20	150	150	105	-	6,3	-
25	160	162	105	138	8,0	8,2
32	180	180	110	152	8,7	9,1
40	200	202	110	152	9,7	10,1
50	230	232	110	152	14,6	15,0



Veiligheids-, installatie- en onderhoudsinstructies

Volledige installatie- en onderhoudsinstructies worden meegeleverd met de regelklep.

Belangrijke opmerking:

De regelklep moet in een horizontale leiding gemonteerd worden met de klepbeveiler vertikaal naar beneden gericht.

Specificatie

Voorbeeld: 1 - Regelklep type KA43 DN20, huis in staal, met flenzen volgens EN 1092 PN40.

Reservedelen

De beschikbare reservedelen zijn getekend in volle lijn.

Onderdelen, getekend in streeplijn, zijn niet beschikbaar als reservedeel.

KA 43

Set klep en zitting A,D,E,L

Stel pakkingen E,L

Stel tapeinden en moeren van het deksel (4 van elk) S

KB en KC 43

Set klep en zitting A,B,C,D,E,L,U,G

Set balgmembraan met klepstoter G,L,N,H

Stel pakkingen B,C,E,L,U,G

Stel tapeinden en moeren van het deksel (4 van elk) S

Gebruik bij het bestellen van reservedelen de omschrijving zoals hierboven en vermeld daarbij type en DN van de regelklep.

Voorbeeld: 1 - set klep en zitting voor regelklep type KB43, DN 20.

