

## KA31 / KA33 / KB31 / KB33 / KC31

### Gietijzeren tweewegklep

#### Omschrijving

De KA, KB en KC 2-wegregelkleppen worden gebruikt in combinatie met de thermostaten voor een autonome temperatuurregeling. Eventueel kunnen zij ook gebruikt worden als elektrische temperatuurregelkleppen door montage van een elektrische servomotor type EL7200 met geschikte regelaar en temperatuurtransmitter.

#### Beschikbare types

<b>KA31</b>	met enkele zitting, normaal open, draadaansluitingen
<b>KA33</b>	met enkele zitting, normaal open, flensaansluitingen
<b>KB31</b>	met enkele zitting, normaal open, draadaansluiting en uitgebalanceerd door fosforbronzen balgmembraan
<b>KB33</b>	met enkele zitting, normaal open, flensaansluitingen en uitgebalanceerd door fosforbronzen balgmembraan
<b>KC31</b>	met enkele zitting, normaal open, draadaansluitingen en uitgebalanceerd door roestvrijstalen balgmembraan

**Nota:** Het balgmembraan zorgt ervoor dat deze toestellen tegen een grotere differentieële druk in kunnen werken.

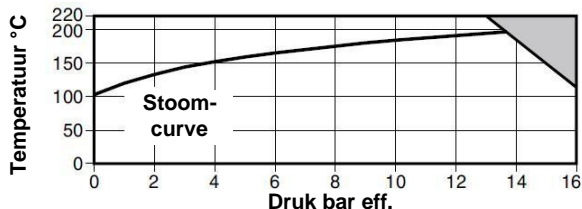
#### Normen

Deze producten zijn volledig conform de Europese richtlijn aangaande Drukapparatuur 97/23/EC.

#### Certificatie

Deze producten zijn beschikbaar met Type Testrapport. Certificaten worden enkel geleverd indien uitdrukkelijk gespecificeerd bij bestelling.

#### Druk- en temperatuurgrenzen



De regelklep niet gebruiken in deze zone

Ontwerpvoorwaarden huis	PN16
Maximum ontwerpdruk	16 bar eff. @ 120°C
Maximum ontwerptemperatuur:	220°C @ 13,8 bar eff.
Minimum ontwerptemperatuur	-10°C
Maximum werkt temperatuur	220°C
Minimum werkt temperatuur	0°C
Nota: contacteer voor lagere werktemperaturen	
Koudwaterdrukproef	24 bar eff.

#### Maximum differentieële druk

DN	KA31/33	KB31/33	KC31
DN15	13,0 bar	-	-
DN20	10,3 bar	-	-
DN25	4,5 bar	10,3 bar	-
DN32	3,0 bar	9,0 bar	-
DN40	2,0 bar	8,2 bar	13,0 bar
DN50	1,5 bar	6,9 bar	13,0 bar

#### Diameters en aansluitingen

**Draadaansluitingen BSP (BS 21 parallel) of NPT:**

KA31: 1/2", 3/4", 1", 1 1/4", 1 1/2" en 2"

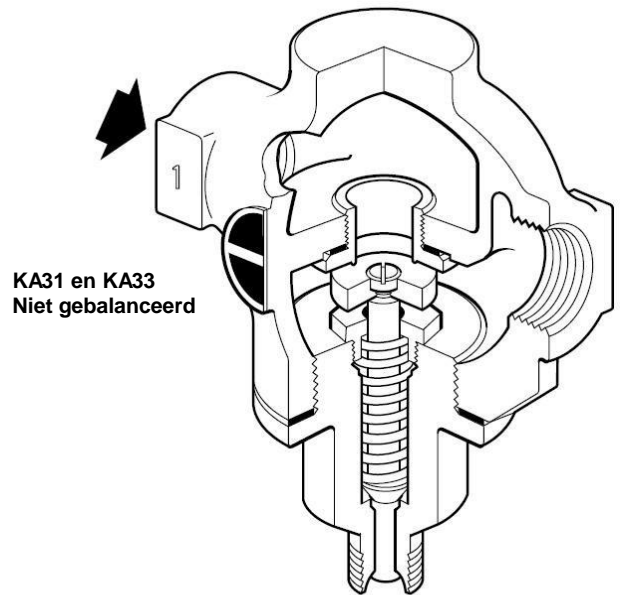
KB31: 1", 1 1/4", 1 1/2" en 2"

KC31: 1 1/2" en 2"

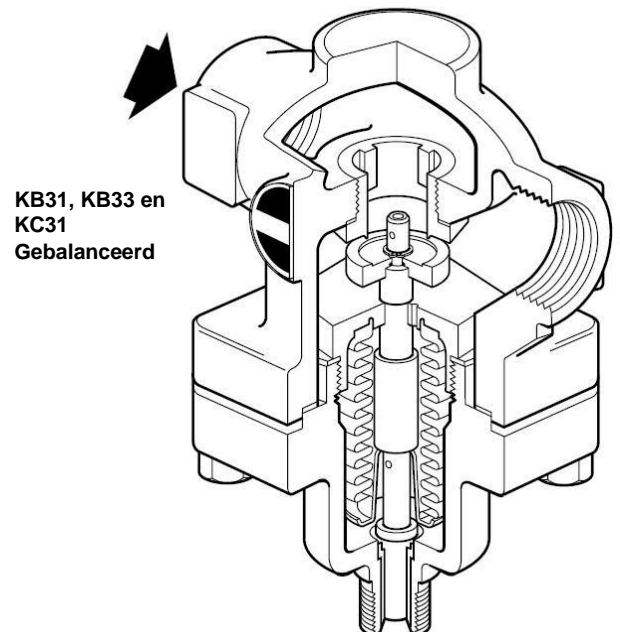
**Standaardflenzen volgens EN 1092 PN16**

KA33: DN15, DN20, DN25, DN32, DN40 en DN50

KB33: DN25, DN32, DN40 en DN50

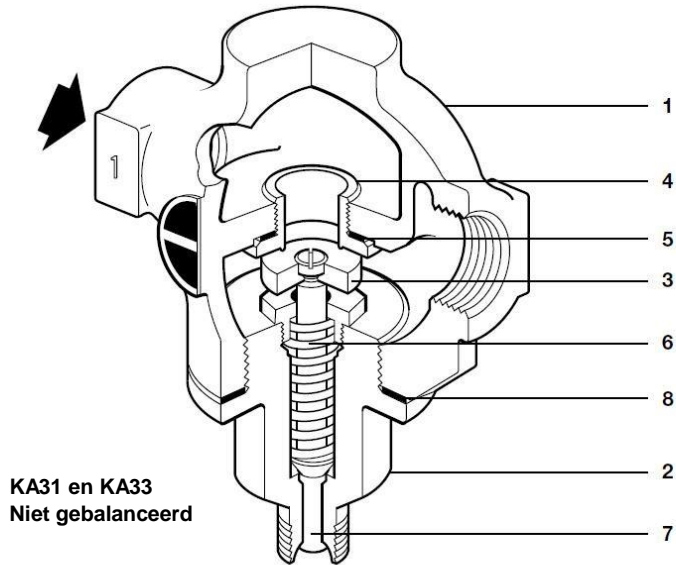


KA31 en KA33  
Niet gebalanceerd

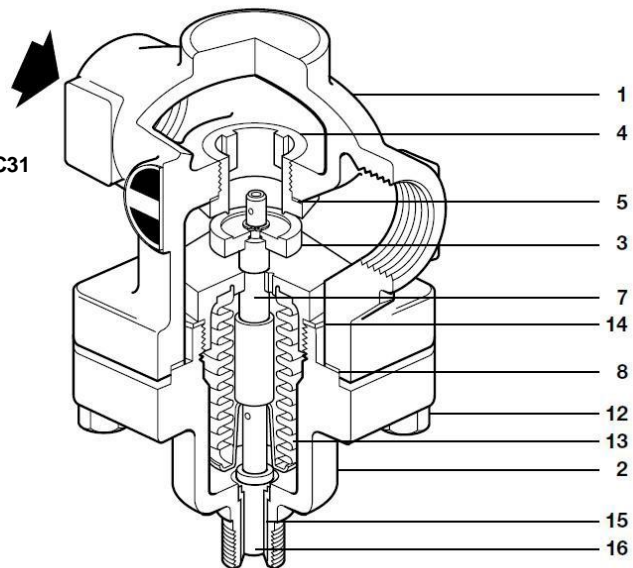


KB31, KB33 en  
KC31  
Gebalanceerd

Wijzigingen voorbehouden



KB31, KB33 en KC31  
Gebalanceerd



## Constructie

Nr	Omschrijving	Materiaal	
1	Huis	Gietijzer	DIN 1691 GG25
2	Deksel	KA, KB	DIN 1691 GG25
		KC – 1.1/2"	DIN 1691 GG25
		KC – 2"	DIN 1691 GG25
3	Klep	RVS	EN 10213 GP240 GH+N BS 970 431 S 29
4	Zitting	RVS	BS 970 431 S 29
5	Pakking zitting	DN15 – DN25	Zacht staal BS 1449 CS 4
		DN32 – DN50	RVS versterkt grafiet
6	Terugstelveer	RVS	BS 2056 302 S 26
7	Klepsteel	KA, KB	Messing BS 2874 CZ 121
		KC	RVS BS 970 321 S 20
8	Dekselpakking	RVS versterkt grafiet	
12	Tapeinden deksel	Staal	BS 4439 Gr. 8.8
	Moeren deksel	Staal	BS 3692 Gr. 8
13	Balgmembraan	KB	Fosforbrons EN 12449 Cu Sn 6
		KC	RVS AISI 316L
14	Pakking van het balgmembraan	RVS versterkt grafiet	
15	Glijbus	Messing	BS 2874 CZ 121
16	Plunjer	Messing	BS 2874 CZ 121

**Kvs-waarden**

DN	DN15	DN20	DN25	DN32	DN40	DN50
KA31, KA33	2,90	4,64	9,80	16,48	23,70	34,00
KB31, KB33	-	-	9,80	16,48	23,70	34,00
KC	-	-	-	-	16,48	34,00

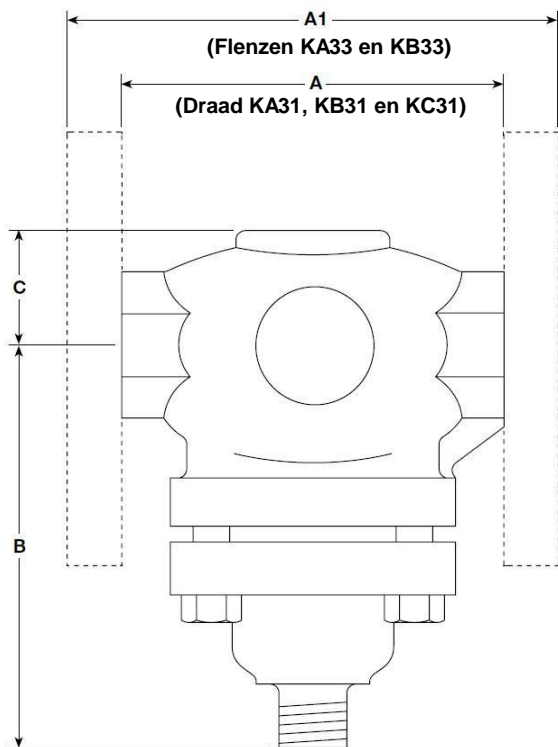
Omrekening:  $Cv(US) = 1,156 \times Kv$       $Cv(UK) = 0,963 \times Kv$

**Capaciteiten**

Debietsgrafiek voor : stoom: TI-GCM-08  
 water: TI-GCM-09

**Afmetingen/Gewichten (benaderend) in mm en kg KA31/33**

DN	Gewicht in kg					
	A	A1	B	C	BSP	Flenzen
DN15	90	130	105	37	1,3	3,3
DN20	104	150	105	37	1,6	4,3
DN25	136	160	107	51	3,2	5,7
DN32	144	180	110	-	5,1	8,8
DN40	150	200	110	-	6,3	11,1
DN50	180	230	110	-	7,8	13,0
<b>KB31/33 en KC31</b>						
DN25	136	160	138	51	3,4	5,9
DN32	144	180	152	51	5,7	9,1
DN40	150	200	152	62	6,9	11,2
DN50	180	230	152	71	8,8	13,4

**Veiligheids-, montage- & onderhoudsinstructies**

Volledige onderhouds- en installatieinstructies worden meegeleverd met de regelklep (IM-S021-01)

De klep moet gemonteerd worden in een horizontale leiding met de klepbeveler verticaal naar beneden gericht.

**Specificatie**

**Voorbeeld:** 1 regelklep KA31 1 1/4" BSP schroefdraad klep met huis in gietijzer.

**Reservegedelen**

De beschikbare reservegedelen zijn getekend in volle lijn. Onderdelen, getekend in streeplijn, zijn niet als reservegedeelte leverbaar.

**Beschikbare reservegedelen**

KA31 en 33	
Set klep en zitting	A,D,E,L
Stel pakkingen	E,L
Stel tapeinden en moeren van het deksel	S (4 van elk)
KB 31, 33 en KC 31	
Set klep en zitting (balgmembraan en klepstoter niet inbegrepen)	A,B,C,D,E,L,U,G
Set balgmembraan en klepstoter	G,L,N,H
Stel pakkingen	B,C,E,L,U,G
Stel tapeinden en moeren van het deksel	S (4 van elk)

**Bestellen van reservegedelen**

Gebruik bij het bestellen van reservegedelen de omschrijving zoals hierboven en vermeld daarbij type en DN van de regelklep.

**Voorbeeld:** 1 set klep en zitting voor regelklep type KB 31 1 1/4" BSP.

