

BX / BXRA Bronzen tweewegregelklep

Omschrijving

De BX 2-wegregelkleppen worden gebruikt in combinatie met de thermostaten voor een autonome temperatuurregeling. Eventueel kunnen zij ook gebruikt worden als elektrische temperatuurregelkleppen door montage van een elektrische servomotor type EL 7200 met geschikte regelaar en temperatuurtransmitter.

Beschikbare types

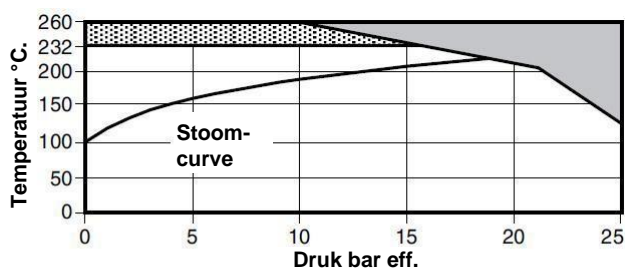
BX: met enkele zitting, normaal open en beschikbaar met doorlaten BX 2, BX 3, BX 4 en BX 6.

BXRA: met enkele zitting, normaal gesloten.

Diameters en aansluitingen

½": binnendraad BSP (BS 21 parallel). NPT op aanvraag.

Druk- en temperatuurgrenzen

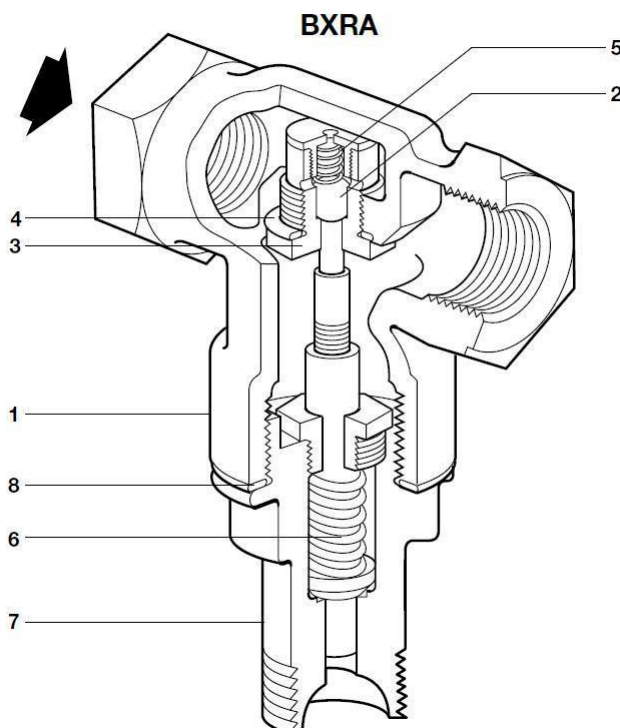
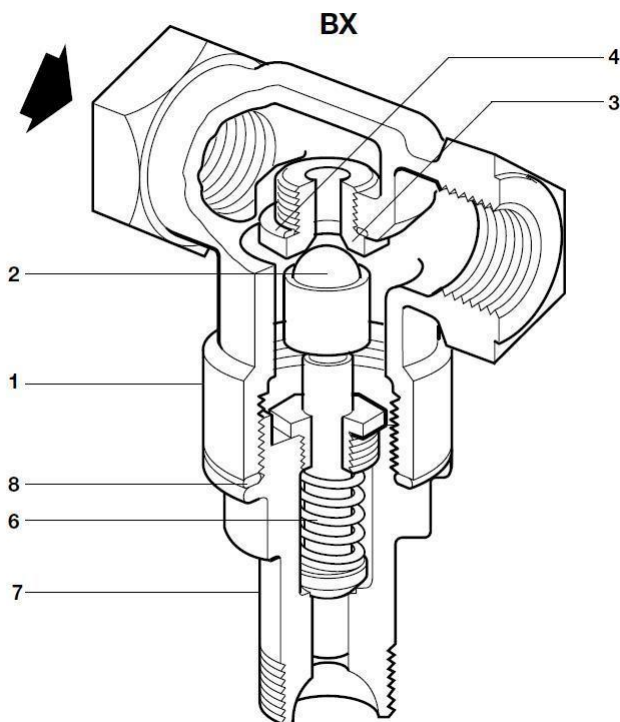


Het product niet gebruiken in deze zone
 Gebruik, bij een autonome regelaar en tussenstuk.

Ontwerpvoorwaarden huis		PN25
Maximum werkteemperatuur:	Met tussenstuk	260°C
	Rechtstreeks op klepbeveler	232°C
Maximum differentieële druk	BX	17,2 bar
	BXRA	10,3 bar
Koudwaterdrukproef		38 bar eff.

Constructie

Nr.	Omschrijving	Materiaal
1	Huis	Bronz CC491 K of CC491 K M
2	Klep	RVS AISI 440B
3	Zitting	RVS BS 970 431 S29
4	Dichting van de zitting	Koper BS 2870 C102
5	Terugstelveer kogel	RVS BS 2056 302 S26
6	Hoofdterugstelveer	RVS BS 2056 302 S26
7	Deksel	Messing BS 2872 CZ 122
8	Dekseldichting	Versterkt grafiet



Wijzigingen voorbehouden

Kvs- waarden

BX2	BX3	BX4	BX6	BXRA
0,38	0,64	1,03	1,65	0,59

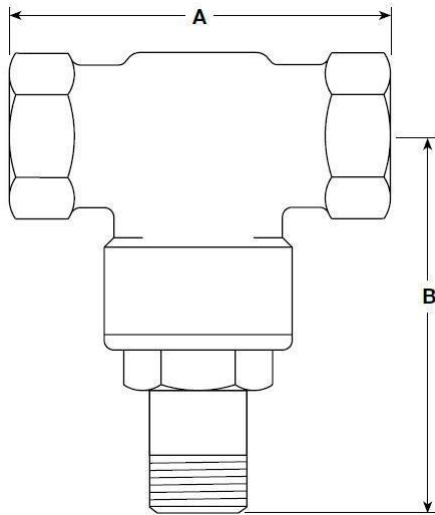
Omrekening: Cv(US) = 1,156 x Kv Cv(UK) = 0,963 x Kv

Capaciteiten

Debietsgrafiek voor stoom: TI-GCM-08
voor water: TI-GCM-09

Afmetingen/gewichten (benaderend) in mm/kg

DN	A	C	Gewicht
1/2"	80	83	0,7



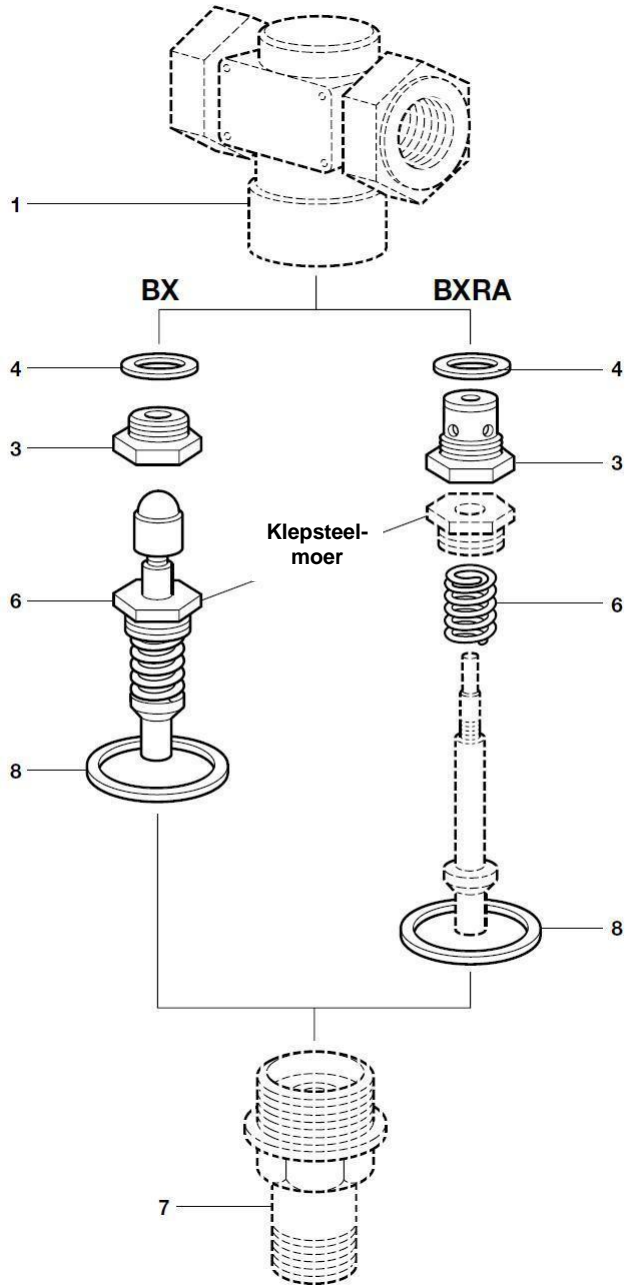
Reservedelen

De beschikbare reservedelen zijn getekend in volle lijn. Onderdelen, getekend in streeplijn, zijn niet beschikbaar als reservedeel.

Klepmechanisme(BX)	<u>3, 4, 6, 8</u>
Klepmechanisme(BXRA)	<u>3, 4, 6, 8</u>
Stel pakkingen (3st. van elk)	4, 8

Gebruik bij het bestellen van reservedelen de omschrijving zoals hierboven en vermeld daarbij type en DN van de regelklep.

Voorbeeld: - Klepmechanisme voor regelklep type BXRA, 1/2"



Veiligheids-, installatie- & onderhoudsinstructies

Volledige installatie- en onderhoudsinstructies worden meegeleverd met de regelklep.



Montage

De regelklep moet in een horizontale leiding gemonteerd worden. De positie van de servomotor hangt af van het gebruikte type.

Specificatie

1 - Bronzen regelklep type BX4, 1/2" BSP.

Aanbevolen aanspanmomenten

Nr°	Omschrijving			Nm
3	Zitting	18 SW		40 - 50
7	Deksel			40 - 50