

Met binnenliggende spindeldraad, niet stijgend handwiel, rubber beklede schuif
gladde volle doorlaat

Figuur S 1100 F5 GGG

TOEPASSING:

Neutrale vloeistoffen, water, olie en gassen, voedingsnijverheid
drinkwater

MATERIALEN:

Huis in nodulair gietijzer GGG -40, in- en uitwendig epoxy
gecoat met een min. dikte van 150 micron.
Spindel in chroomstaal X20 Cr13
Schuif in nodulair gietijzer rubber bekleed (NBR)

VERFBEHANDELING:

In- en uitwendig epoxy gecoat, dikte 150 micron

AANSLUITING:

Flenzen geboord volgens DIN 2501 PN-16

BEDRIJFSOMSTANDIGHEDEN:

16 bar bij 70°C
De maximum temperatuur bedraagt 70°C

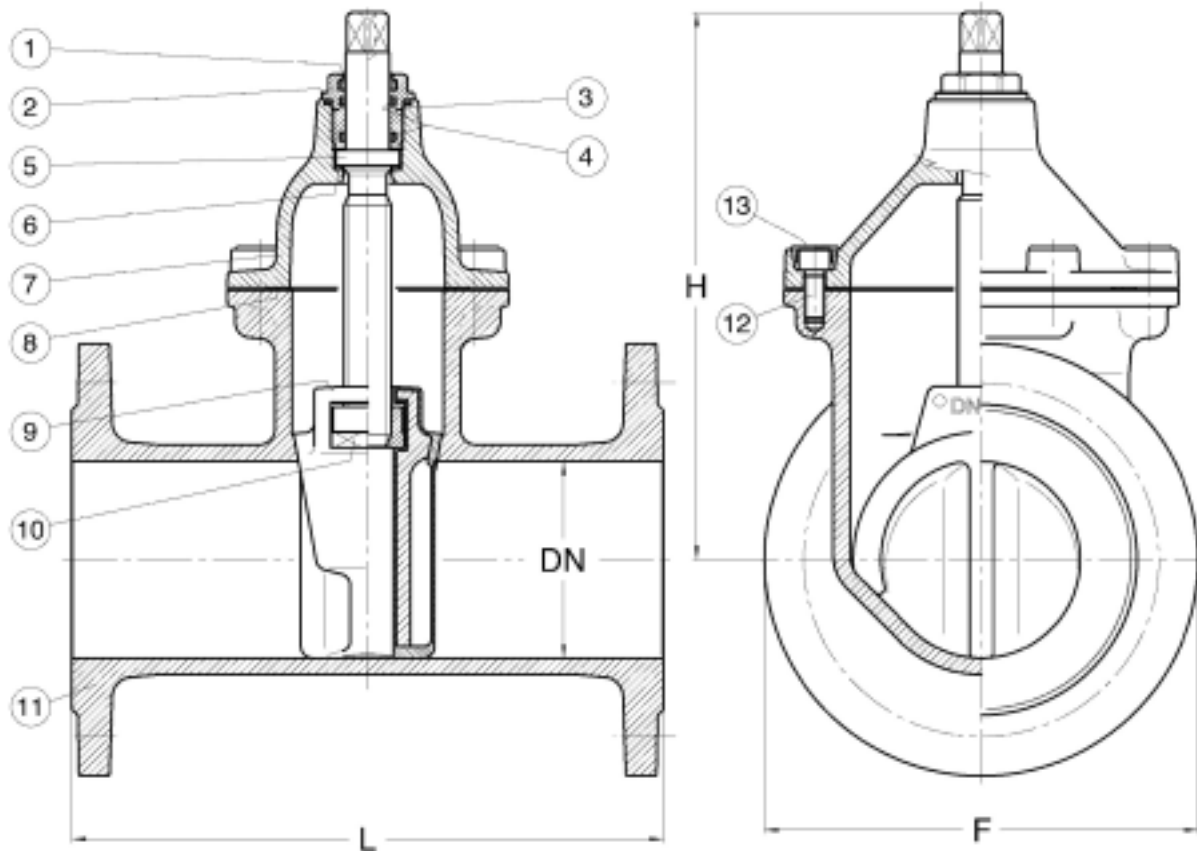
OPTIES:

Elektrische motor, eindeloopschakelaars, standaardwijzer,
vastzetinrichting



AFMETINGEN: (in mm)

DN	40	50	65	80	100	125	150		200	250	300
F	150	165	185	200	220	250	285		340	405	460
L	240	250	270	280	300	325	350		400	450	500
H	195	205	230	260	290	345	385		475	565	645
Kg.	11	12	15	18	23	33	40		60	92	123
Spindel	11	12	14	14	17	17	19		19	22	24



MATERIALEN:

N°	Beschrijving	Materiaal	N°	Beschrijving	Materiaal
1	Vuil schraper	PVC	8	Dichting	Asbest vrij
2	Pakkinghouder	Messing	9	Schuif	Nodulair gietijzer GGG-40, rubber bekleed (NBR)
3	O-ring	NBR - 70°			
4	O-ring	NBR - 70°	10	Spindelmoer	Messing
5	Spindel	Chroomstaal X20Cr13	11	Huis	Nodulair gietijzer GGG-40
6	Pakking	Kunststof POM	12	Vijzen	Verzinkt staal 8.8
7	Deksel	Nodulair gietijzer GGG-40	13	Bescherming	Nylon