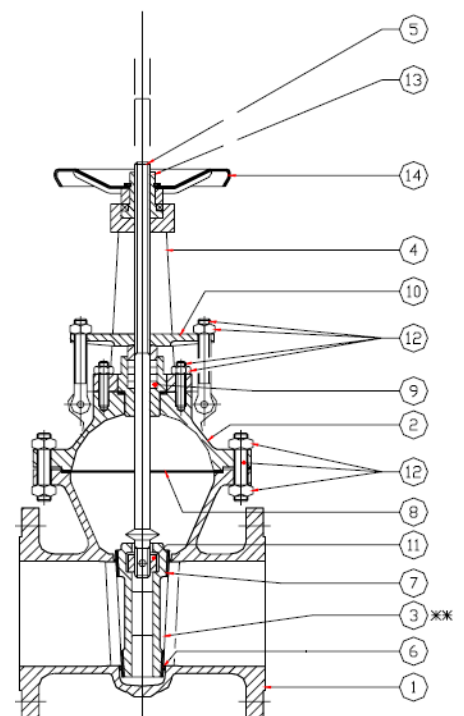


KENMERKEN:

- Met buitenliggende spindeldraad en niet-stijgend handwiel
- Design volgens DIN 3352/ DIN 3840
- Lange bouwlengte volgens DIN 3202 F5
- Materialen volgens EN 10213/ EN 10088
- Markering volgens EN 19
- Certificaten volgens EN 10204
- Tests volgens DIN 3352 deel 1 en DIN 3230 deel 3

MATERIALEN:

N°	Omschrijving	Materiaal	
1	Huis	Gietstaal GS C-25, N° 1.0619	
2	Deksel	Gietstaal GS C-25, N° 1.0619	
3	Schuif	Gietstaal GS C-25, N° 1.0619	5
4	Beugel Spindel	Gietstaal GS C-25, N° 1.0619	
5	(1) Zitting huis	Chroomstaal X20Cr13, N° 1.4021	5
6	(2)	Roestvaststaal X8CrTi 18, N° 1.4502	
7	Zitting schuif (2)	Roestvaststaal X8CrTi 18, N° 1.4502	
8	Dichting (3)	Grafiet + RVS	2
9	Pakking (3)	Grafiet + RVS	2
10	Pakkingdrukker	Staal C22, N° 1.0402	5
11	Spindelmoer	Roestvaststaal AISI 316, N° 1.4571	
12	Bouten (4)	Staal 40CrMo4, N° 1.7225	
12	Moeren (4)	Staal C45, N° 1.0503	5
13	Draadbus	Staal C40, N° 1.0511	5
14	Handwiel	Plaatstaal	5



2: aanbevolen onderdelen voor 2 jaar dienst, 5: aanbevolen onderdelen voor 5 jaar dienst

EVENEENSLEVERBAAR:

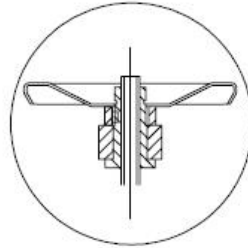
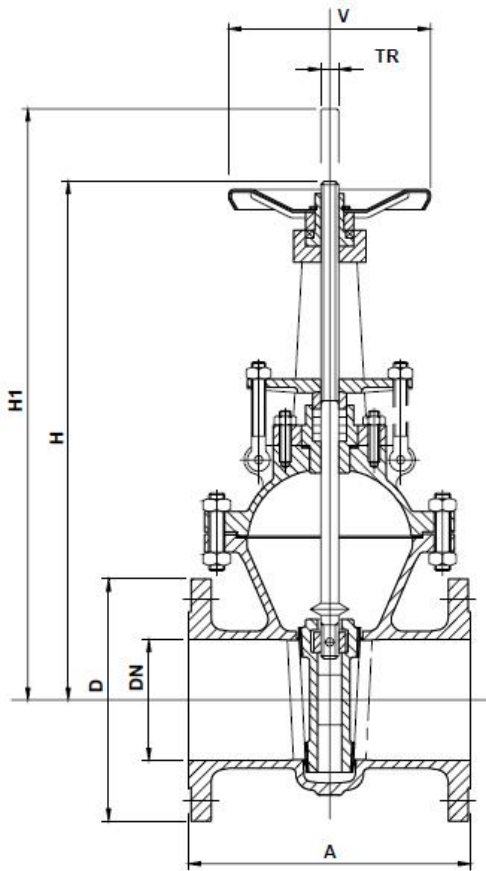
- 1: 1.4571, 1.3964, Hastelloy
- 2: Gestelliteerd, 1.4462 (duplex), 1.4430, hastelloy
- 3: PTFE, grafiet ...
- 4: 1.7258, 1.7219, 1.7709, A4-70

BEDRIJFSOMSTANDIGHEDEN:

Temperatuur	-10	20	100	150	200	250	300	350	400	450
Druk	16	16	16	16	13,3	12,2	11,1	10,3	9,9	9,5

ANDERE MATERIALEN:

Roestvaststaal 1.4581 voor temperaturen van -100 tot 550°C
 Roestvaststaal 1.4308 voor temperaturen van -196 tot 250°C
 Smeedstaal 1.7379 voor temperaturen van -10 tot 600°C


AFMETINGEN: (inmm)

DN	50	65	80	100	125	150	200	250	300	350	400	450	500	600	700	800
A	250	270	280	300	325	350	400	450	500	550	600	650	700	800	900	1000
D	165	185	200	235	270	300	360	425	485	555	620	670	730	845	960	1085
H	340	360	410	500	535	615	720	975	1045	1250	1410	1640	1645	1980	2190	2800
H1	400	435	500	610	670	780	935	1240	1360	1615	1830	2110	2165	2600	3010	3630
TR	18*4	20*4	20*4	22*5	25*5	25*5	28*5	32*6	35*6	35*6	40*7	50*8	50*8	50*8	60*9	60*9
V	200	200	200	250	250	250	300	400	500	500	500	600	600	600	600	600
Kg.	23	31	36	53	73	98	150	230	330	400	600	790	845	1125	2000	2270