

Met buitenliggende spindeldraad, niet stijgend handwiel

**Figuur 2240**

**TOEPASSING:**

Neutrale vloeistoffen, water, olie en gassen

**MATERIALEN:**

Huis in gietijzer GG-25, volgens DIN 1691, N° 0.6025

Spindel in messing

Dichtingsringen in huis en schuif in messing

Pakking asbest vrij

**VERFBEHANDELING:**

Grijze verf

**AANSLUITING:**

Flenzen geboord volgens DIN 2501 PN-10

**BEDRIJFSOMSTANDIGHEDEN:**

10 bar tot 80°C

10 bar tot 120°C

8 bar bij 150°C

De maximum temperatuur met standaard dichtingen bedraagt 80°C

Op aanvraag kunnen dichtingen geleverd worden voor hogere temperaturen.

**OPTIES:**

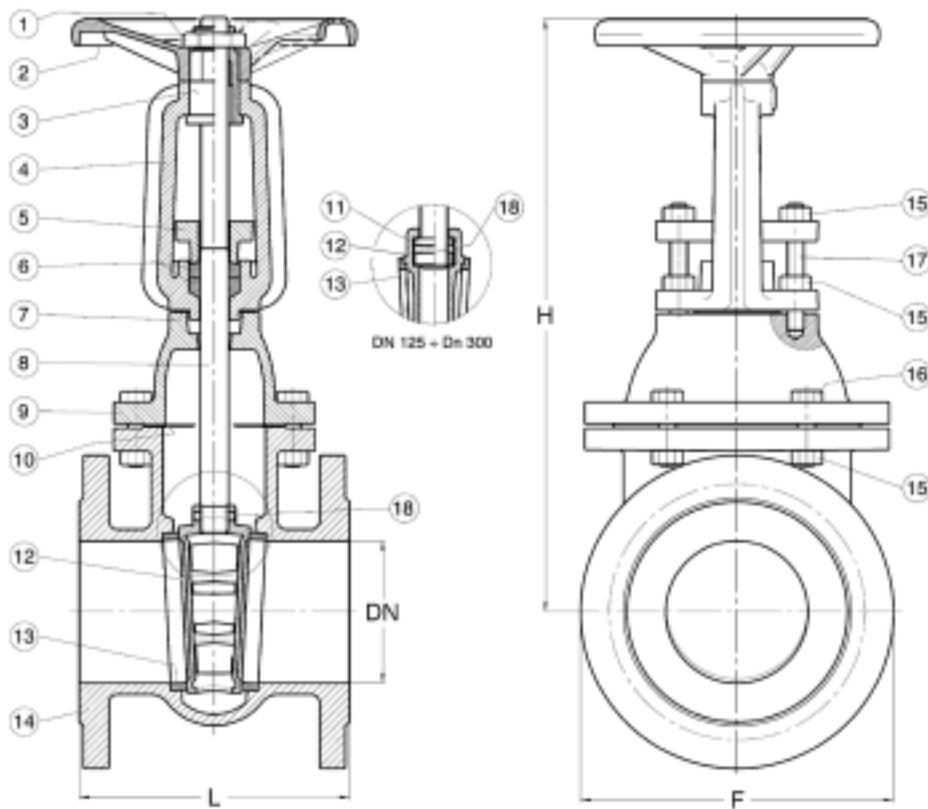
Elektrische motor

**AFMETINGEN: ( in mm)**

DN	40	50	65	80	100	125	150	175	200	250	300
F	150	165	185	200	220	250	285	315	340	395	445
L	140	150	170	180	190	200	210	220	230	250	270
H	265	275	335	355	400	495	585	660	700	830	960
Kg.	10	12	17	22	27	33	43	55	65	100	142
Spindel	25	25	26	26	30	30	34	34	34	36	36

Grotere diameters op aanvraag





**MATERIALEN:**

N°	Beschrijving	Materiaal	N°	Beschrijving	Materiaal
1	Vastzetmoer	Messing	11	Moer	Messing
2	Handwiel	Gietijzer GG-25	12	Schuif	Messing
3	Spindelmoer	Messing			>= DN 125, gietijzer GG-25
4	Beugel	Gietijzer GG- 25	13	Zitting	Messing
5	Pakkingdrukker	Gietijzer GG-25	14	Huis	Gietijzer GG 25
6	Pakking	Asbestvrij	15	Moer	Staal
7	Dichting	Rubber	16	Bouten	Staal 8.8
8	Spindel	Messing	17	Draadstangen	Staal
9	Deksel	Gietijzer GG-25	18	Pen	Staal
10	Dichting	Rubber			