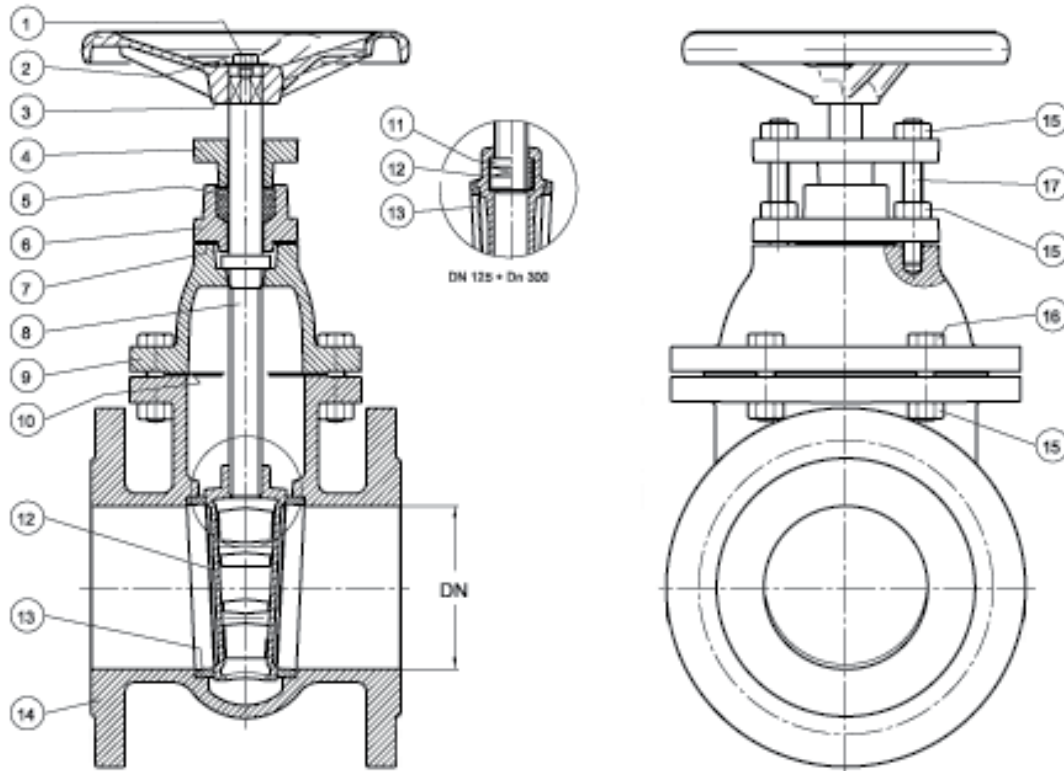


**ALGEMENE KENMERKEN:**

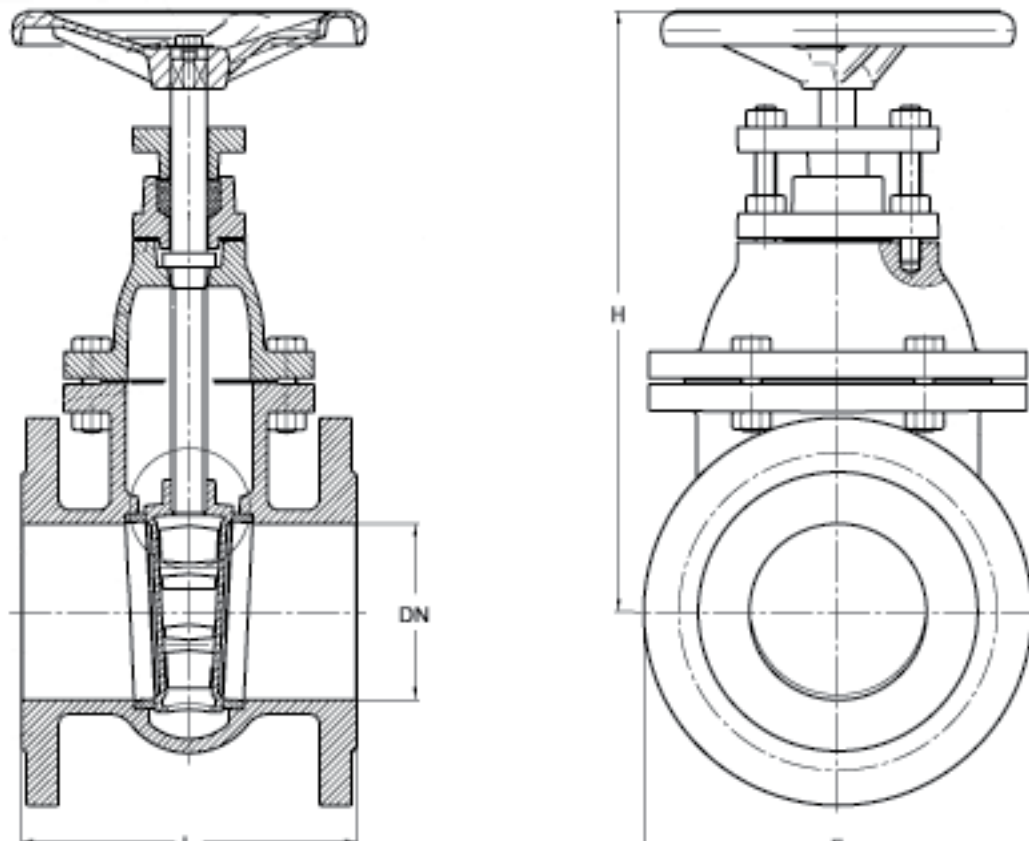
- Schuifafsluiter DN 40 tot DN 300
- Met binnenliggende spindeldraad en niet stijgend handwiel
- Aansluiting DIN PN 10 volgens ISO 7005-2, DIN 2501
- Korte inbouwlengthe
- Max. werkdruk: 10 bar
- Temperatuurbereik met standaard zittingen: -10°C tot 80°C
- Zittingen voor temperaturen tot 120°C op aanvraag beschikbaar



ONTWERP	
Schuifafsluiter	API 600 & ISO 10434, ASME B 16.34
Inbouwlengthe	ASME B16.10 & ISO 5752
Flenzen	ISO 7005-2, DIN 2501
TESTEN EN CERTIFICATEN	
CE PED	97/23/EC Annex III, Module H
Materiaalcertificaat	EN 10204 3.1
Druktest	EN 12266



Pos.	Omschrijving	Materialen	
		2200	2200RVS
1	Moer		Staal 8.8, verzinkt
2	Ring		Staal, verzinkt
3	Handwiel		Gietijzer GG-25
4	Pakkingdrukker		Gietijzer GG-25
5	Pakking		PTFE
6	Pakkinghouder		Gietijzer GG-25
7	Dichting		SBR rubber (-10°C - 80°C) / Fasit 250 (80°C - 120°C)
8	Spindel	Messing	13% chroomstaal X20Cr13
9	Deksel		Gietijzer GG-25
10	Dichting		SBR rubber (-10°C - 80°C) / Fasit 250 (80°C - 120°C)
11	Spindelmoer	Messing	Staal
12	Schuif	Messing (≥ DN 125, gietijzer GG-25)	Staal (≥ DN 125, gietijzer GG-25)
13	Zitting	Messing	Roestvaststaal AISI 304
14	Huis		Gietijzer GG-25
15	Moer		Staal, verzinkt
16	Bouten		Staal 8.8, verzinkt
17	Draadstangen		Staal, verzinkt



**AFMETINGEN:** (mm)

Ø	DN	F	H	L	Kg
1 1/2"	40	150	225	140	9
2"	50	165	245	150	11
2 1/2"	65	185	277	170	15
3"	80	200	300	180	18
4"	100	220	341	190	23
5"	125	250	404	200	31
6"	150	285	453	210	41
7"	175	315	495	220	52
8"	200	340	534	230	63
10"	250	395	627	250	91
12"	300	445	705	270	124

**Kv WAARDEN:** (mm)

Diam.	DN	Kv
1 1/2"	40	150
2"	50	250
2 1/2"	65	430
3"	80	790
4"	100	1250
5"	125	1960
6"	150	2790
8"	200	2880
10"	250	4306
12"	300	6380