

Met binnenliggende spindeldraad, niet stijgend handwiel

**Figuur 2100**

**TOEPASSING:**

Neutrale vloeistoffen, water, olie en gassen

**MATERIALEN:**

Huis in gietijzer GG-25, volgens DIN 1691, N° 0.6025  
Spindel in messing  
Dichtingsringen in huis en schuif in messing  
Pakking asbest vrij

**VERFBEHANDELING:**

Grijze verf

**AANSLUITING:**

Flenzen geboord volgens DIN 2501 PN-16

**BEDRIJFSOMSTANDIGHEDEN:**

16 bar tot 80°C  
16 bar tot 120°C  
18 bar bij 150°C

De maximum temperatuur met standaard dichtingen bedraagt 80°C  
Op aanvraag kunnen dichtingen geleverd worden voor hogere temperaturen.

**OPTIES:**

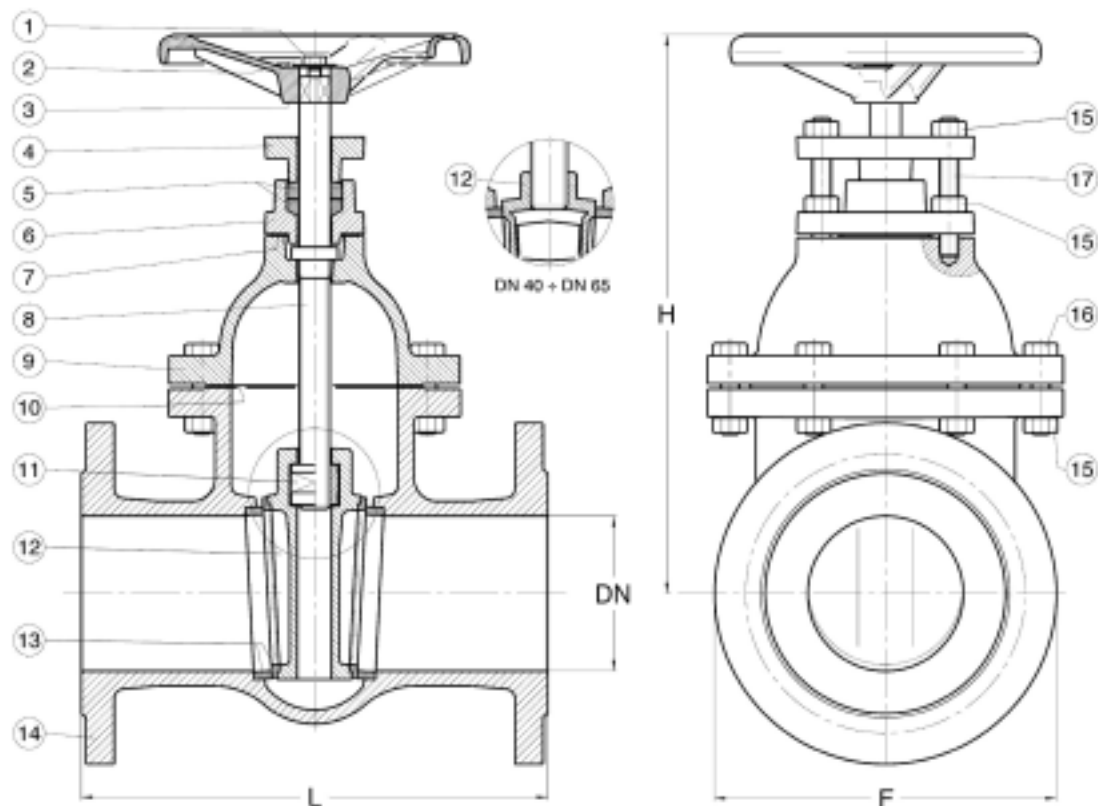
Elektrische motor, eindeloopschakelaars, standaardwijzer, vastzetinrichting

**AFMETINGEN:** (in mm)

DN	40	50	65	80	100	125	150		200	250	300
F	150	165	185	200	220	250	285		340	405	460
L	240	250	270	280	300	325	350		400	450	500
H	230	265	300	340	370	415	460		555	665	730
Kg.	10	13	17	24	31	41	55		89	140	180
Spindel <input type="checkbox"/>	11	12	14	14	17	17	19		19	24	27

Grotere diameters op aanvraag





**MATERIALEN:**

N°	Beschrijving	Materiaal	N°	Beschrijving	Materiaal
1	Moer	Staal, verzinkt 8.8	9	Deksel	Gietijzer GG-25
2	Ring	Staal, verzinkt	10	Dichting	Rubber
3	Handwiel	Gietijzer GG-25	11	Spindelmoer	Messing
4	Pakkingdrukker	Gietijzer GG-25	12	Schuif	Messing
5	Pakking	Asbestvrij			> = DN 125, gietijzer GG 25
6	Pakkinghouder	Gietijzer GG-25	13	Zitting	Messing
7	Dichting	Rubber	14	Huis	Gietijzer GG-25
8	Spindel	Messing	15	Moer	Staal 8.8
9	Deksel	Gietijzer GG-25	16	Bouten	Staal 8.8
10	Dichting	Rubber	17	Bouten	Staal 8.8