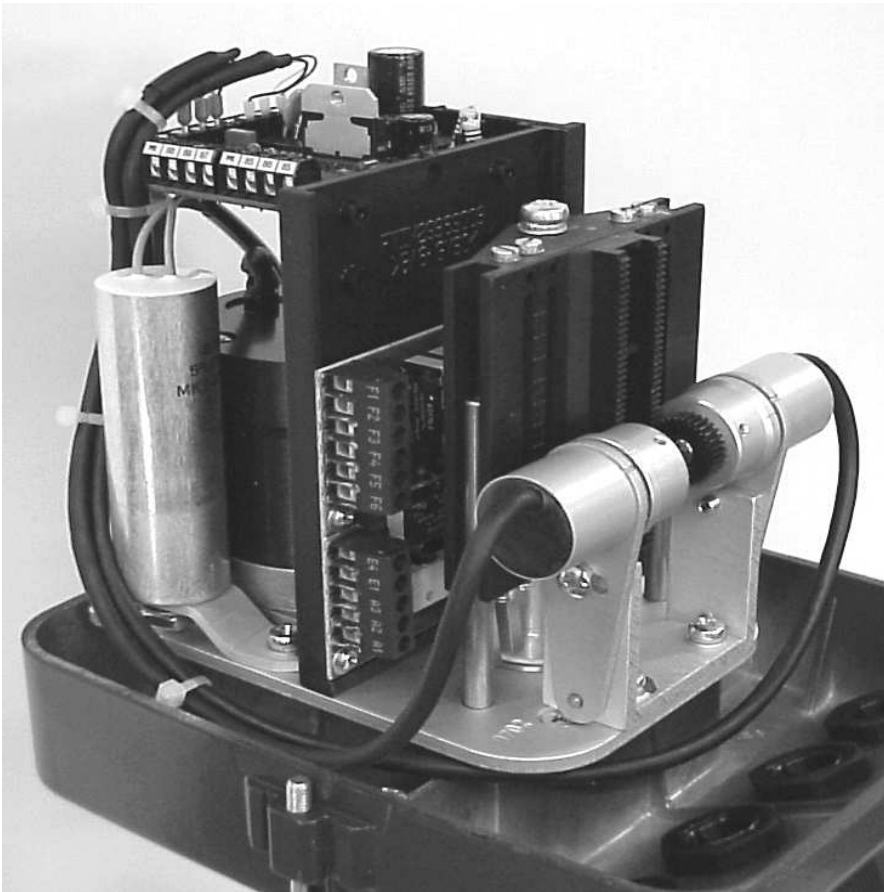


Baureihe
Series
Série

- MU 4586



Elektronischer Stellungsmelder für Antriebe der Baureihe ST 5100

- Ausgabe der Position des Stellantriebes als elektrisches Einheitssignal
- Kontaktloser Drehwinkelsensor für Hubabgriff
- Ausgang 0(4)..20mA / 0(2)..10VDC
- Einfache Einstellung des Ausgangssignals mit Trimmer
- Absolut messend
- Signalrichtung mit DIL-Schalter invertierbar

Electronic position transducer for electric actuators of ST 5100

- Output of electric signal for determination the travel of actuator
- rotation angle sensor contactless for stroke measurement
- Output (0)4..20mA or 0(2)..10VDC
- Easy adjustment of output signal with trimmer
- Signal direction reversible by DIL-switches
- absolute measurement

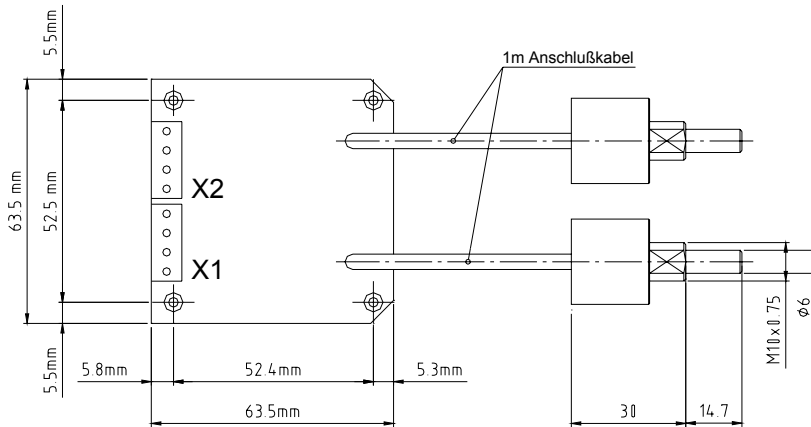
Convertisseur électronique pour servomoteur de série ST5100

- Détermination de la position du moteur par signal électrique en sortie.
- Capteur angulaire rotatif haute précision sans contact pour la mesure de course du clapet.
- Sortie (0)4..20mA / 0(2)..10VDC
- Ajustement simple du signal de sortie avec un potentiomètre.Direction du signal reversible par contact DIL
- Mesure en Absolu.

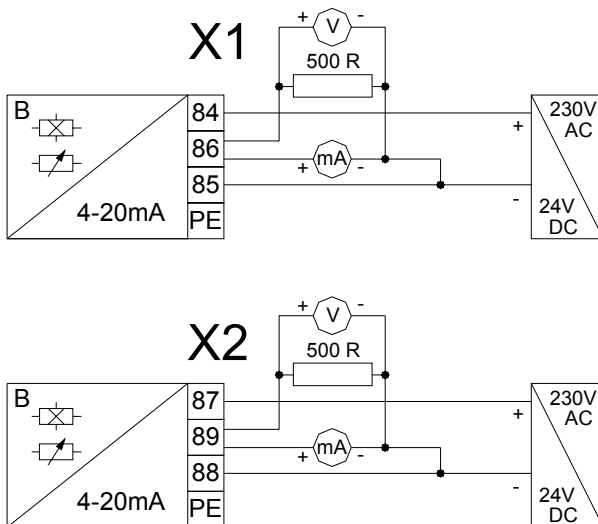
Technische Daten / Technical data / Caractéristiques techniques

	MU 4586-1	MU 4586-2
Ausgang / Output / sortie	1 x 0(4)..20mA	2 x 0(4)..20mA
Schaltung / wiring / câblage	3-Leiter / 3-wire/ 3fils	
Bürde / load / charge	max. 500Ω	
Versorgungsspannung / power supply / alimentation	24 VDC	
Stromaufnahme / power consumption / Absorp. de puissance	max. 38 mA	
Messbereich/ measuring range / Plage de mesure	Min. 200 ° / max.270°	
Lebensdauer Sensor/ life sensor/ Durée de vie		
bei 60 min ⁻¹ ,100000h,Axial u.Radiallast 3N	360x10 ⁶ Bewegungen	
Schwingung / vibration / Vibration	20...2000 Hz a _{max} = 3 g	
Stoß /shock /Choc max	20 g (m.s ²)	

Maßblatt / dimension sheet / Encombrement



Anschlussplan / Wiring diagram / Raccordement



Technische Änderung vorbehalten / Subject to technical alteration / Sous réserve de modifications techniques



Choose the Original
Choose Success!

**REGELTECHNIK
KORNWESTHEIM**

A division of CIRCOR International, Inc.