

ALGEMENE KENMERKEN:

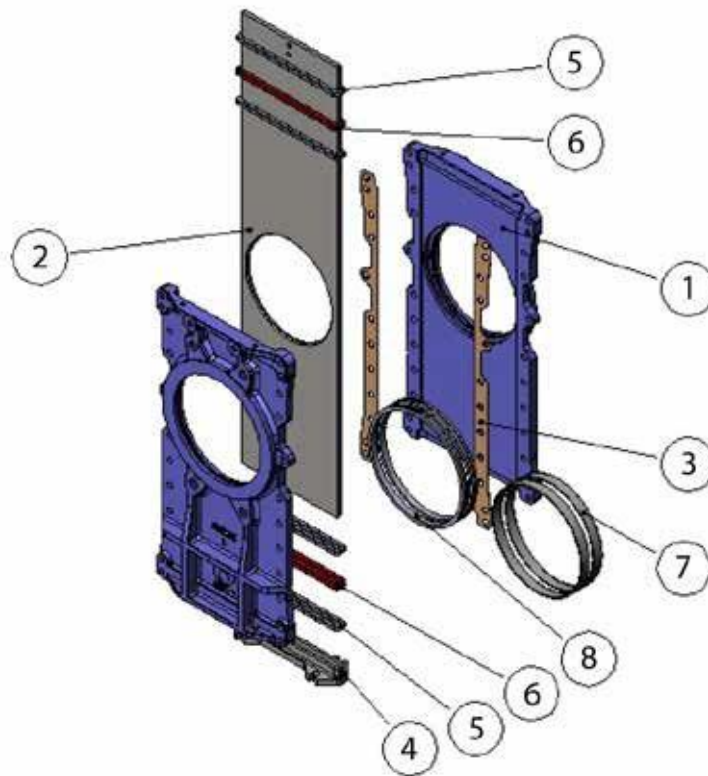
- Bidirectionele plaatafsluiter
- Aansluiting PN10
- Tweedelig huis
- Met doorlopende plaat
- Ontworpen voor abrasieve stoffen en papierpulp met hoge concentraties



TESTEN EN CERTIFICATEN

PED/CE	97/23/EC, Art 3.3 (SEP)
Machinerichtlijn	DIR 2006/42/EC
Atex	Groep II, categorie 3 GD
Testprocedure	EN-12266

Wijzigingen voorbehouden



Pos.	Omschrijving	Materialen	
		Versie in gietijzer	versie in roestvaststaal
1	Huis	GG-25	A 351 Gr. CF8M
2	Plaat	AISI 304	AISI 316
3	Dichting		Karton
4	Pakkingmoer	GJS-500	A 351 Gr. CF8M
5	Pakking		RPTFE
6	Dichting		EPDM
7	Ring		AISI 316
8	Zitting		EPDM

Kv Waarden

Ø	DN	Kv
2"	50	206
2 1/2"	65	305
3"	80	485
4"	100	895
5"	125	1550
6"	150	2095
8"	200	3834
10"	250	5375
12"	300	8083
14"	350	10700
16"	400	14200
18"	450	18405
20"	500	23215
24"	600	34142
28"	700	46440
32"	800	61490
36"	900	79985
40"	1000	99750

Max. verschildruk

Ø	DN	DP
2"	50	10
2 1/2"	65	10
3"	80	10
4"	100	10
5"	125	10
6"	150	10
8"	200	8
10"	250	6
12"	300	6
14"	350	5
16"	400	5
18"	450	3
20"	500	3
24"	600	3
28"	700	2
32"	800	2
36"	900	2
40"	1000	2

Type		Aansluiting	Bediening	Zitting	Materiaal huis	Elastomeer					
L	Plaatafsluiter met doorlopende plaat	1	PN 10	V	Handwiel met stijgende spindel	1	Metaaldichtend	H	Gietijzer GG-25	-	EPDM
		2	PN 6	N	Dubbelwerkende pneumaat	2	Elastomeer	I	Roestvaststaal	/B	Buna
		3	PN 16	VNR	Handwiel met niet-stijgende spindel	3	Elastomeer met versterkte zitting	A	Staal	/V	Viton
		4	PN 25	P	Hendel	4	Metaaldichtend met deflector	AL	Aluminium	/S	Silicoon
		5	ANSI 150	C	Kettingwiel	5	Elastomeer met deflector	HH	Nodulair gietijzer		
		6	ANSI 300	R	Wormkast	6	Elastomeer met versterkte zitting en deflector				
		7	PN 40	NE	Enkelwerkende pneumaat, normaal dicht						
			NEO	Enkelwerkende pneumaat, normaal open							
			M	Elektrische actuator							
			H	Hydraulische actuator							

Speciale bestelling

Voorbeeld

L	1	V	2	H	/B
	PN 10	Handwiel met stijgende spindel	EPDM	Huis in gietijzer	Buna

Zittingen

Materiaal	Max. temperatuur (°C)	Toepassingen
Metaal	> 250	Hoge temperaturen / lage dichtheid
EPDM	90	Zuren en niet-minerale olieën
Nitril	90	Koolwaterstoffen, olieën en vetten
Viton	200	Koolwaterstoffen en oplosmiddelen
Silicoon	200	Voedingswaren

Pakkingen

Materiaal	P (bar)	Max. temperatuur (°C)	pH
Gevet katoen	10	100	6 - 8
Droog katoen	0,5	100	6 - 8
Kunstvezels + PTFE	100	-200 / +270	0 - 14
Grafiet	40	650	0 - 14
Keramische vezels	0,3	1400	0 - 14

Wijzigingen voorbehouden

MATERIALEN:

-Handwiel in nodulair gietijzer

OPTIES:

-Locking devices

-Extensies: staander, as, brugstukken

-DN groter dan deze weergegeven in de tabel

BESTAAT UIT:

-Handwiel

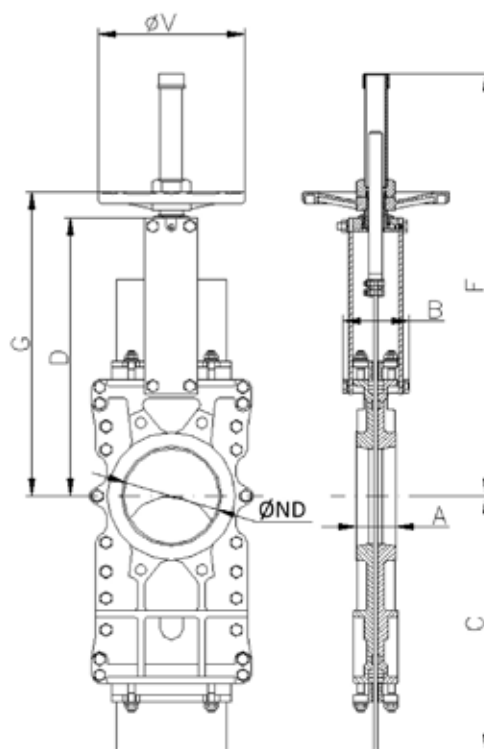
-As

-Moer

-Asbescherming

OPMERKINGEN:

-Vanaf DN 600, bediening met wormkast



Afmetingen (in mm)

Ø	DN	A	B	C	D	F	G	ØV	Kg
2"	50	40	91	225	243	412	282	225	12
2 1/2"	65	40	91	265	269	437	308	225	13
3"	80	50	91	310	293	462	332	225	17
4"	100	50	91	370	334	503	373	225	19
5"	125	50	101	430	367	586	407	225	28
6"	150	60	101	495	419	638	458	225	38
8"	200	60	118	630	525	816	578	325	54
10"	250	70	118	770	620	1017	679	325	88
12"	300	70	118	895	704	1117	779	380	112
14"	350	96	290	1050	780	1337	906	450	163
16"	400	100	290	1185	855	1443	1012	450	235
18"	450	106	290	1320	975	1629	1098	450	368
20"	500	110	290	1455	1064	1741	1210	450	471
24"	600	110	290	1720	1244	2047	1416	450	532
28"	700	110	320	1995	1425	-	-	-	936
32"	800	110	320	2230	1615	-	-	-	-
36"	900	110	320	2465	1823	-	-	-	-
40"	1000	110	320	2620	1992	-	-	-	-

MATERIALEN:

-Handwiel in nodulair gietijzer

OPTIES:

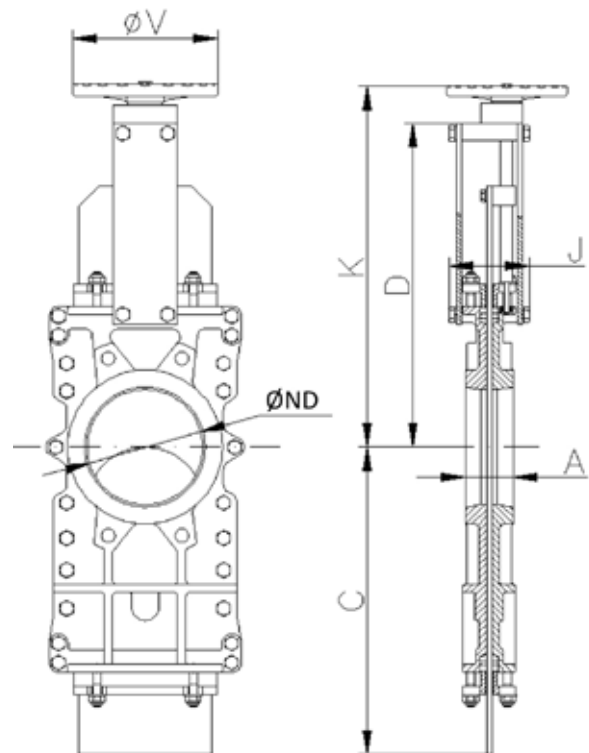
- Vierkante moer
- Locking devices
- Extensies: staander, as, brugstukken
- DN groter dan deze weergegeven in de tabel

BESTAAT UIT:

- Handwiel
- As
- Moer
- Gidsbussen op de beugel

OPMERKINGEN:

- Vanaf DN 600, bediening met wormkast


Afmetingen (in mm)

Ø	DN	A	C	D	J	K	ØV	Kg
2"	50	40	225	243	101	277	225	12
2 1/2"	65	40	265	269	101	304	225	13
3"	80	50	310	293	101	330	225	17
4"	100	50	370	334	101	370	225	19
5"	125	50	430	367	111	402	225	28
6"	150	60	495	419	111	454	225	38
8"	200	60	630	525	128	578	325	54
10"	250	70	770	620	128	679	325	88
12"	300	70	895	704	128	779	380	112
14"	350	96	1050	780	305	860	450	163
16"	400	100	1185	855	305	921	450	235
18"	450	106	1320	975	305	1067	450	368
20"	500	110	1455	1064	305	1179	450	471
24"	600	110	1720	1244	305	1386	450	532
28"	700	110	1995	1425	335	-	-	936
32"	800	110	2230	1615	335	-	-	-
36"	900	110	2465	1823	335	-	-	-
40"	1000	110	2620	1992	335	-	-	-

MATERIALEN:

-Wiel in nodulair gietijzer

OPTIES:

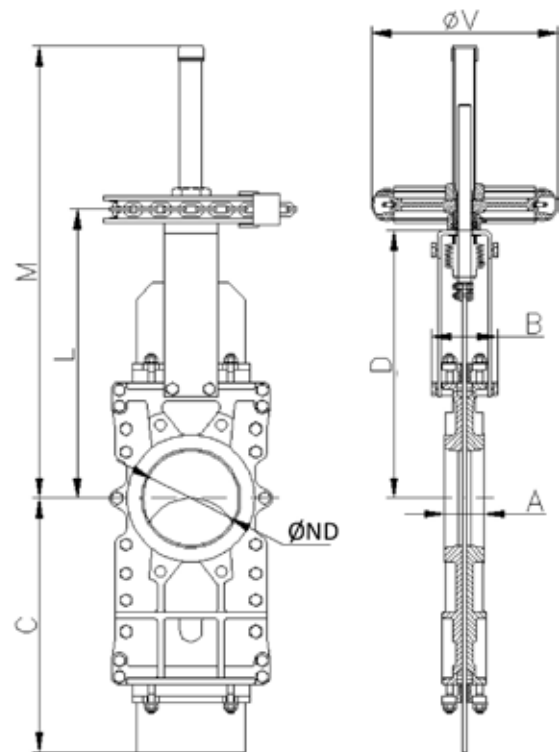
- Locking devices
- Extensions: stand, pipe, plates
- Non-rising stem
- DN higher than those given in the table

BESTAAT UIT:

- Handwiel
- As
- Moer
- Beschermpak
- Ketting

OPMERKINGEN:

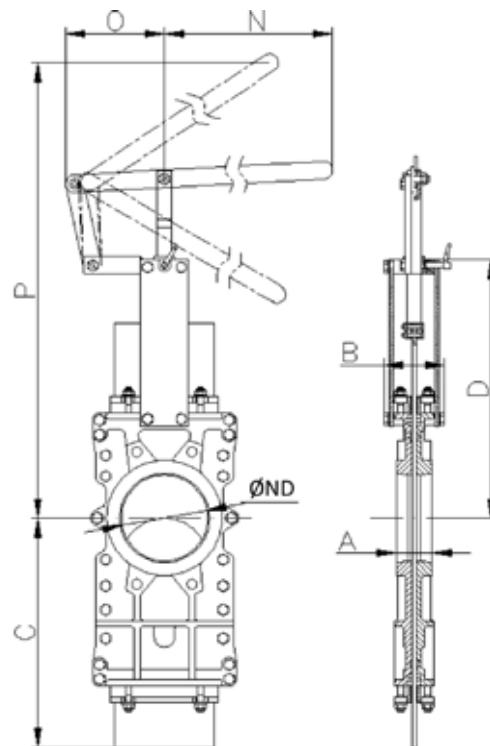
-Vanaf DN 600, bediening met wormkast (zie * in de tabel)


Afmetingen (in mm)

Ø	DN	A	B	C	D	L	M	ØV	Kg
2"	50	40	91	225	243	294	437	225	12
2 1/2"	65	40	91	265	269	319	464	225	13
3"	80	50	91	310	293	346	490	225	17
4"	100	50	91	370	334	386	530	225	19
5"	125	50	101	430	367	420	613	225	28
6"	150	60	101	495	419	471	665	225	38
8"	200	60	118	630	525	602	849	300	54
10"	250	70	118	770	620	697	1050	300	88
12"	300	70	118	895	704	797	1150	300	112
14"	350	96	290	1050	780	918	1398	402	163
16"	400	100	290	1185	855	998	1504	402	235
18"	450	106	290	1320	975	1078	1690	402	368
20"	500	110	290	1455	1064	1201	1802	402	471
24"	600	110	290	1720	1244	1329	2108	402	532
28"	700	110	320	1995	1425	1606	2406	402*	936
32"	800	110	320	2230	1615	1820	2720	402*	-
36"	900	110	320	2465	1823	2053	3053	402*	-
40"	1000	110	320	2620	1992	2257	3337	402*	-

BESTAAT UIT:

- Hendel
- Stang
- Gidsbussen
- Externe limiting switches om de positie vast te zetten


Afmetingen (in mm)

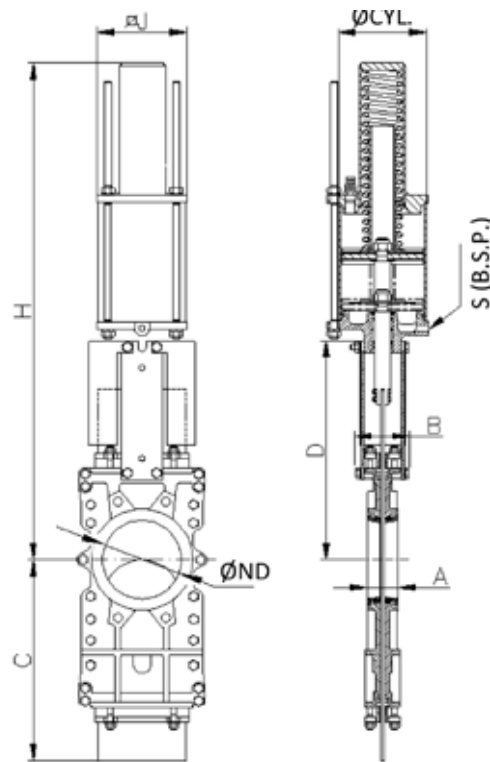
Ø	DN	A	B	C	D	N1	O	P	Kg
2"	50	40	91	225	243	325	155	504	13
2 1/2"	65	40	91	265	269	325	155	526	14
3"	80	50	91	310	293	325	155	549	18
4"	100	50	91	370	334	325	155	605	20
5"	125	50	101	430	367	425	155	902	29
6"	150	60	101	495	419	425	155	956	39
8"	200	60	118	630	525	620	290	1027	55
10"	250	70	118	770	620	620	290	1416	89
12"	300	70	118	895	704	620	290	1525	113

MATERIALEN:

- Aluminium omhulsel
- Deksels in nodular gietijzer or staal
- Stang in AISI 304
- Piston in staal met rubber coating
- O-ringen in Nitril
- Veer in staal

OPMERKINGEN:

- Veerretour voor kleppen met een diameter tot en met DN 300.
- Grotere diameters hebben een dubbelwerkende pneumaat nodig.


Afmetingen (in mm)

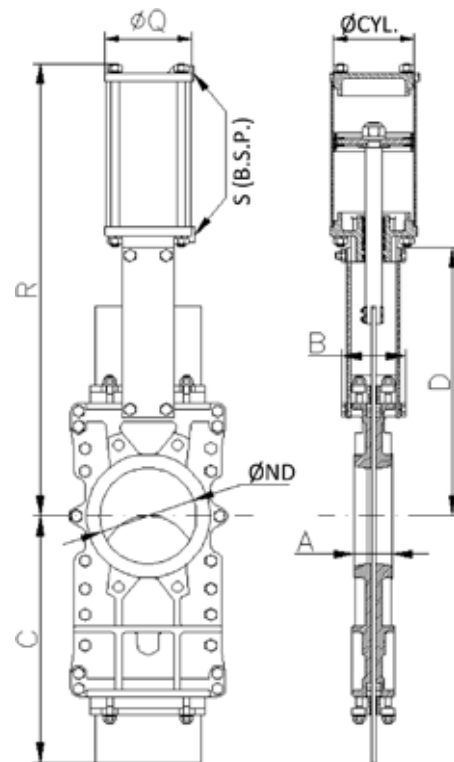
Ø	DN	A	B	C	D	ØCIL	ØJ	S (B.S.P.)	H	Kα
2"	50	40	91	225	243	125	135	1/4"	781	12
2 1/2"	65	40	91	265	269	125	135	1/4"	806	13
3"	80	50	91	310	293	125	135	1/4"	833	19
4"	100	50	91	370	334	160	170	1/4"	873	19
5"	125	50	101	430	367	200	215	1/4"	909	33
6"	150	60	101	495	419	200	215	1/4"	960	43
8"	200	60	118	630	525	250	270	3/8"	1355	65
10"	250	70	118	770	620	300	382	3/8"	1844	104
12"	300	70	118	895	704	300	382	3/8"	2005	126

MATERIALEN:

- Aluminium omhulsel
- Deksel in aluminium (DN 50 - DN 200)
- Deksel in nodular gietijzer or staal (> DN 200)
- Stang in AISI 304
- Piston in staal met rubber coating
- O-ringen in Nitril

OPMERKINGEN:

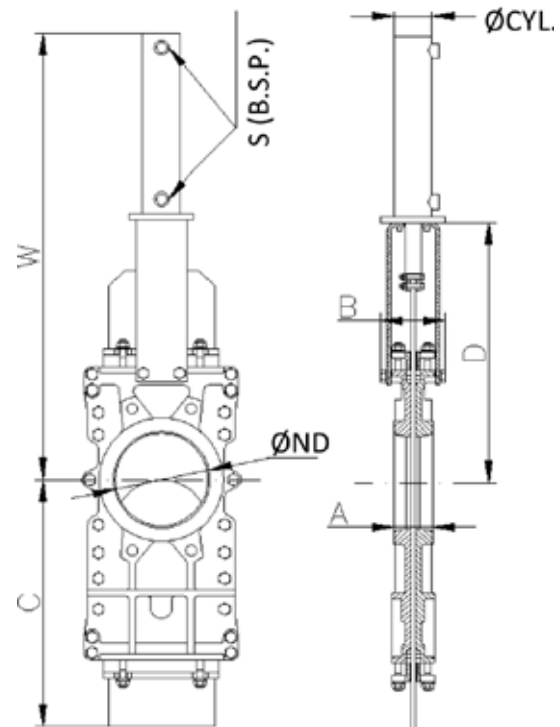
- Op aanvraag is de pneumaat leverbaar in roestvrijstalen uitvoering


Afmetingen (in mm)

Ø	DN	A	B	C	D	ØCIL	ØQ	S (B.S.P.)	R	Kα
2"	50	40	91	225	243	80	90	1/4"	416	12
2 1/2"	65	40	91	265	269	80	90	1/4"	456	13
3"	80	50	91	310	293	80	90	1/4"	497	19
4"	100	50	91	370	334	100	110	1/4"	561	19
5"	125	50	101	430	367	125	135	1/4"	636	33
6"	150	60	101	495	419	160	170	1/4"	717	43
8"	200	60	118	630	525	200	215	1/4"	874	65
10"	250	70	118	770	620	200	215	3/8"	1030	104
12"	300	70	118	895	704	250	270	3/8"	1160	126
14"	350	96	290	1050	780	250	270	3/8"	1364	200
16"	400	100	290	1185	855	250	270	3/8"	1482	281
18"	450	106	290	1320	975	250	270	1/2"	1662	427
20"	500	110	290	1455	1064	300	382	1/2"	1802	540
24"	600	110	290	1720	1244	350	444	1/2"	2081	609
28"	700	110	320	1995	1425	350	444	1/2"	2400	1054
32"	800	110	320	2230	1615	350	444	1/2"	2693	-
36"	900	110	320	2465	1823	400	508	1/2"	3037	-
40"	1000	110	320	2620	1992	400	508	1/2"	3306	-

BESTAAT UIT:

- Hydraulische cylinder
- Brugstuk


Afmetingen (in mm)

Ø	DN	A	B	C	D	W	ØCIL	S (B.S.P.)	Kg
2"	50	40	91	225	243	459	25	3/8"	17
2 1/2"	65	40	91	265	269	500	25	3/8"	18
3"	80	50	91	310	293	559	25	3/8"	22
4"	100	50	91	370	334	620	32	3/8"	24
5"	125	50	101	430	367	683	32	3/8"	33
6"	150	60	101	495	419	755	40	3/8"	43
8"	200	60	118	630	525	927	50	3/8"	61
10"	250	70	118	770	620	1071	50	3/8"	99
12"	300	70	118	895	726	1223	50	3/8"	131
14"	350	96	290	1050	780	1360	50	3/8"	182
16"	400	100	290	1185	855	1484	63	3/8"	254
18"	450	106	290	1320	975	1693	63	3/8"	387
20"	500	110	290	1455	1064	1832	63	3/8"	498
24"	600	110	290	1720	1244	2111	80	3/8"	559
28"	700	110	320	1995	1425	2444	80	3/8"	983
32"	800	110	320	2230	1615	2734	100	1/2"	-
36"	900	110	320	2465	1823	3042	100	1/2"	-
40"	1000	110	320	2620	1992	3351	125	1/2"	-

Aansluiting DIN

Ø	DN	●	○	Metrisch	T	ØK
2"	50	4	-	M16	10	125
2 1/2"	65	4	-	M16	10	145
3"	80	4	4	M16	12	160
4"	100	4	4	M16	12	180
5"	125	4	4	M16	12	210
6"	150	4	4	M 20	17	240
8"	200	4	4	M 20	16	295
10"	250	8	4	M 20	19	350
12"	300	8	4	M 20	19	400
14"	350	12	4	M 20	28	460
16"	400	12	4	M 24	28	515
18"	450	16	4	M 24	28	565
20"	500	16	4	M 24	34	620
24"	600	18	4	M 27	26	725
28"	700	20	4	M 27	25	840
32"	800	20	4	M 30	22	950
36"	900	24	4	M 30	21	1050
40"	1000	24	4	M 33	21	1160

- Blind getapte gaten
- Vrije gaten

Aansluiting ANSI

Ø	●	○	R UNC	T	ØK
2"	4	-	5/8"	10	120,6
2 1/2"	4	-	5/8"	10	139,7
3"	4	-	5/8"	12	152,4
4"	4	4	5/8"	12	190,5
5"	4	4	3/4"	12	215,9
6"	4	4	3/4"	17	241,3
8"	4	4	3/4"	16	298,4
10"	8	4	7/8"	19	361,9
12"	8	4	7/8"	19	431,8
14"	8	4	1"	28	476,2
16"	12	4	1"	28	539,7
18"	12	4	1 1/8"	28	577,8
20"	16	4	1 1/8"	34	635
24"	16	4	1 1/4"	26	749,3
28"	24	4	1 1/4"	25	863,6
30"	24	4	1 1/4"	22	914,4
32"	24	4	1 1/2"	21	977,9
36"	28	4	1 1/2"	21	1085,9
40"	32	4	1 1/2"	30	1200,0

- Blind getapte gaten
- Vrije gaten

