

ALGEMENE KENMERKEN:

Unidirectionele wafer type plaatafsluiter

Aansluiting PN16/PN10 (DN50 - DN150), PN10 (DN200 - ...)

Eéndeflig huis

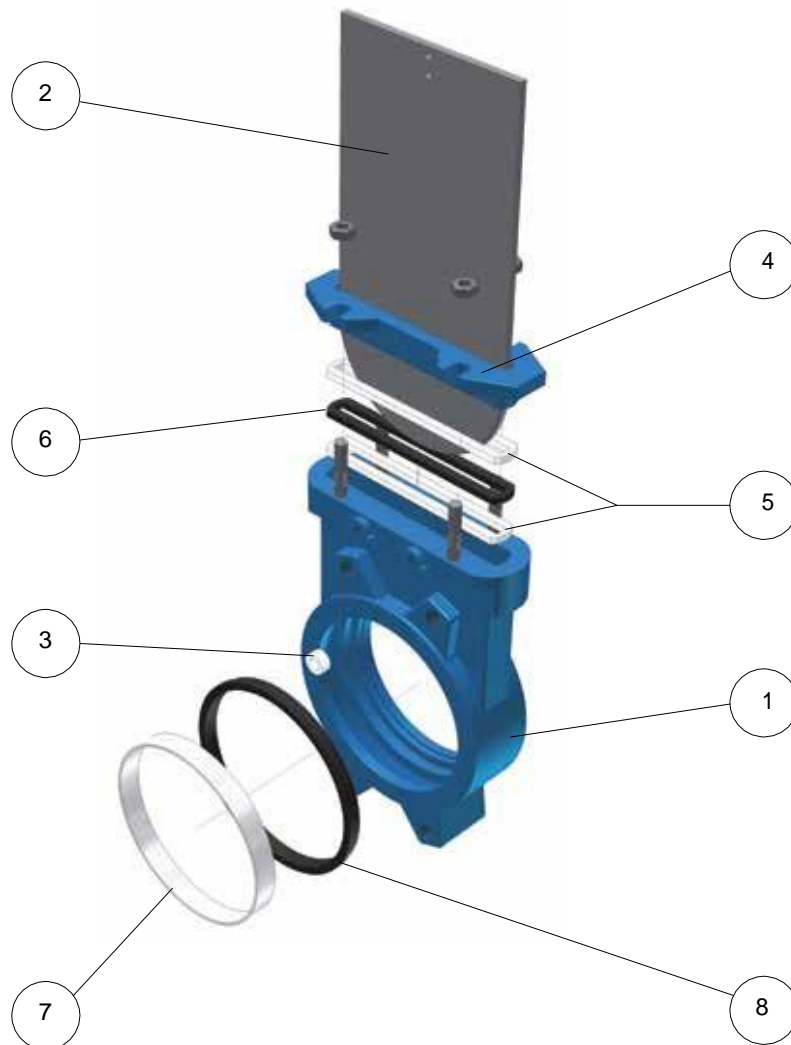
Ontworpen voor:- water, vloeistoffen en gassen, licht verontreinigd met solide materialen (max. 5%)

- pneumatisch transport van poeders
- papierpulp met lage concentraties



TESTEN EN CERTIFICATEN

PED/CE	97/23/EC, Art 3.3 (SEP)
Machinerichtlijn	DIR 2006/42/EC
Atex	Groep II, categorie 3 GD
Testprocedure	EN-12266



Pos.	Omschrijving	Materialen	
		Versie in gietijzer	versie in roestvaststaal
1	Huis	GG-25	A 351 Gr. CF8M
2	Plaat	AISI 304	AISI 316
3	Geleiding	UHMWPE (RCH 1000)	
4	Pakkingmoer	GJS-500	A 351 Gr. CF8M
5	Pakking	RPTFE	
6	O-ring dichting	EPDM	
7	Ring	AISI 316	
8	Zitting	EPDM	

Kv Waarden

Ø	DN	Kv
2"	50	206
2 1/2"	65	305
3"	80	485
4"	100	895
5"	125	1550
6"	150	2095
8"	200	3834
10"	250	5375
12"	300	8083
14"	350	10700
16"	400	14200
18"	450	18405
20"	500	23215
24"	600	34142
28"	700	46440
32"	800	61490
36"	900	79985
40"	1000	99750

Max. verschildruk (bar)

Ø	DN	ΔP
2"	50	10
2 1/2"	65	10
3"	80	10
4"	100	10
5"	125	10
6"	150	8
8"	200	7
10"	250	5
12"	300	5
14"	350	4
16"	400	4
18"	450	3
20"	500	3
24"	600	3
28"	700	2
32"	800	2
36"	900	2
40"	1000	2

Type		Aansluiting		Bediening		Zitting		Materiaal huis		Elastomeer	
A	Standaard plaatafsluiter	1	PN 10	V	Handwiel met stijgende spindel	1	Metaaldichtend	H	Gietijzer GG-25	-	EPDM
		2	PN 6	N	Dubbelwerkende pneumaat	2	Elastomeer	I	Roestvaststaal	/B	Buna
		3	PN 16	VNR	Handwiel met niet-stijgende spindel	3	Elastomeer met versterkte zitting	A	Staal	/V	Viton
		4	PN 25	P	Hendel	4	Metaaldichtend met deflector	AL	Aluminium	/S	Silicoon
		5	ANSI 150	C	Kettingwiel	5	Elastomeer met deflector	HH	Nodulair gietijzer		
		6	ANSI 300	R	Wormkast	6	Elastomeer met versterkte zitting en deflector				
		7	PN 40	NE	Enkelwerkende pneumaat, normaal dicht						
		NEO	Enkelwerkende pneumaat, normaal open								
		M	Elektrische actuator								
		H	Hydraulische actuator								

Speciale bestelling



Voorbeeld

A	1	V	2	H	/B
	PN 10	Handwiel met stijgende spindel	Elastomeer	Huis in gietijzer	Buna

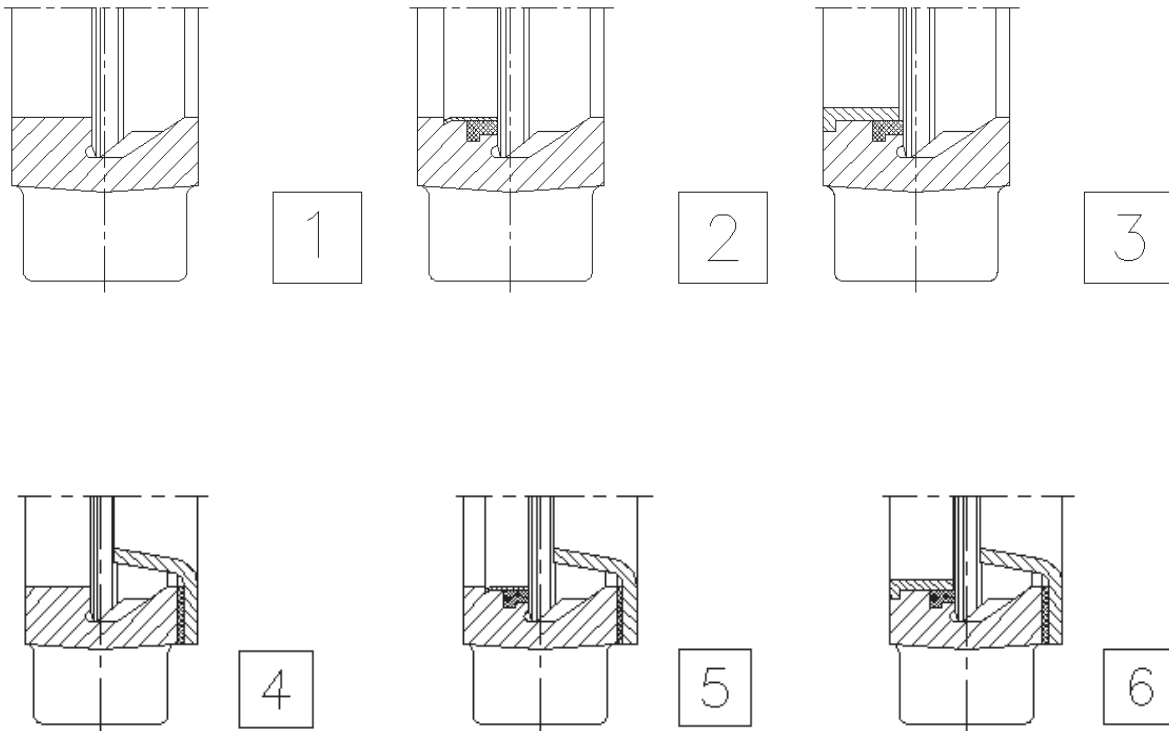
Materiaal zittingen

Materiaal	Max. temperatuur (°C)	Toepassingen
Metaal	> 250	Hoge temperaturen / lage dichtheid
EPDM	-5 °C - 90	Zuren en niet-minerale olieën
Nitril	-10 °C - 90	Koolwaterstoffen, olieën en vetten
Viton	-5 °C - 200	Koolwaterstoffen en oplosmiddelen
Silicoon	-30 °C - 200	Voedingswaren
PTFE	-30 °C - 250	Corrosiebestendig (pH 2 tot pH 12) Lekkage: 0,5% van het debiet

Materiaal pakkingen

Materiaal	Max. P (bar) pakking	Max. temperatuur (°C)	pH
Gevet katoen	10	100	6 - 8
Droog katoen	0,5	100	6 - 8
Katoen + PTFE	30	120	6 - 8
Kunstvezels + PTFE	100	-200 / +270	0 - 14
Grafiet	40	650	0 - 14
Keramische vezels	0,3	1400	0 - 14

Wijzigingen voorbehouden


Zittingen

Pos.	Type	Beschrijving
1	Metaaldichtend	Zonder zachte zitting. De geschatte lekkage is 1,5% van de pipe flow.
2	Standaard zachte dichting	Een zachte zitting, bevestigd aan de binnenkant van het huis via een AISI 316 roestvaststalen bevestigingsring.
3	Versterkte zachte dichting	Een zachte zitting met versterkte bevestigingsring, bevestigd aan de binnenkant van het huis via een AISI 316 roestvaststalen bevestigingsring. Dit beschermt de klep tegen abrasie en reinigt de plaat bij gebruik.
4	Metaaldichtend met deflector	Het zelfde als 1, maar met een deflector. (Een conische ring die de klep beschermt tegen abrasie en de stroom naar het midden van de klep leidt.)
5	Standaard zachte dichting met deflector	Het zelfde als 2, maar met een deflector. (Een conische ring die de klep beschermt tegen abrasie en de stroom naar het midden van de klep leidt.)
6	Versterkte zachte dichting met deflector	Het zelfde als 3, maar met een deflector. (Een conische ring die de klep beschermt tegen abrasie en de stroom naar het midden van de klep leidt.)

MATERIALEN:

-Handwiel in nodulair gietijzer

OPTIES:

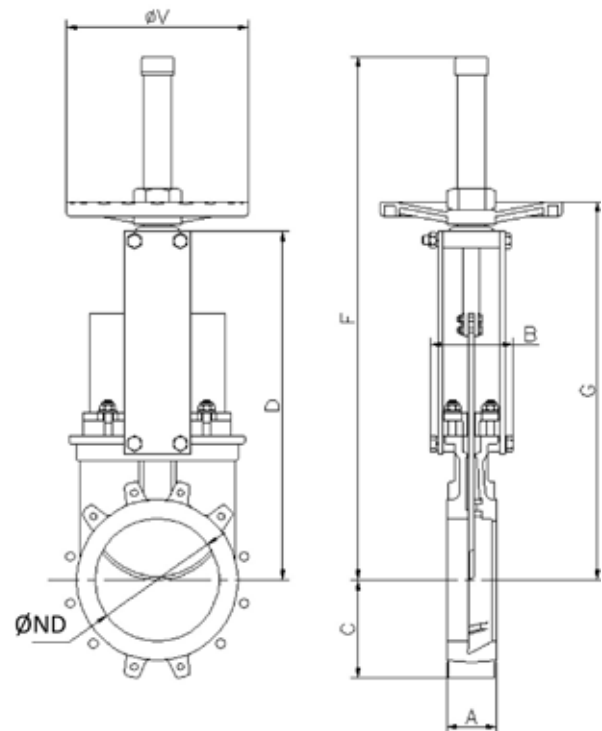
- Locking devices
- Extensies: staander, as, brugstukken
- DN groter dan deze weergegeven in de tabel

BESTAAT UIT:

- Handwiel
- As
- Moer
- Asbescherming

OPMERKINGEN:

- Vanaf DN 600, bediening met wormkast


Afmetingen (in mm)

Ø	DN	A	B	C	D	F	G	ØV	Kg
2"	50	40	91	61	241	410	280	225	7
2 1/2"	65	40	91	68	268	437	308	225	8
3"	80	50	91	91	294	463	333	225	9
4"	100	50	91	104	334	503	373	225	11
5"	125	50	101	118	367	586	407	225	13
6"	150	60	101	130	419	638	458	225	17
8"	200	60	118	159	525	816	578	325	28
10"	250	70	118	196	626	1017	679	325	40
12"	300	70	118	230	726	1117	779	380	56
14"	350	96	290	254	797	1337	906	450	94
16"	400	100	290	287	903	1443	1012	450	116
18"	450	106	290	304	989	1629	1098	450	162
20"	500	110	290	340	1101	1741	1210	450	191
24"	600	110	290	398	1307	2047	1416	450	264
28"	700	110	320	453	1506	-	-	-	441
32"	800	110	320	503	1720	-	-	-	568
36"	900	110	320	583	1953	-	-	-	736
40"	1000	110	320	613	2137	-	-	-	921

MATERIALEN:

-Handwiel in nodulair gietijzer

OPTIES:

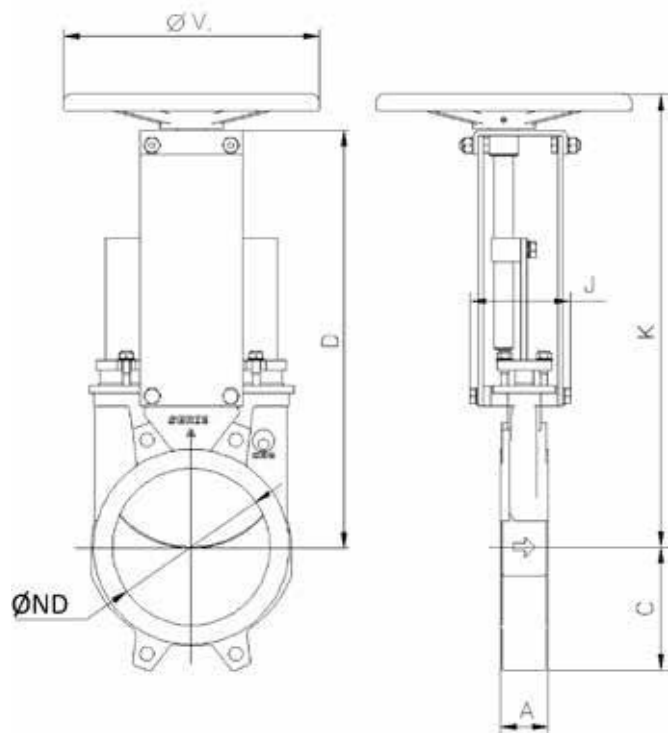
- Vierkante moer
- Locking devices
- Extensies: staander, as, brugstukken
- DN groter dan deze weergegeven in de tabel

BESTAAT UIT:

- Handwiel
- As
- Moer
- Gidsbussen op de beugel

OPMERKINGEN:

- Vanaf DN 600, bediening met wormkast



Afmetingen (in mm)

Ø	DN	A	C	D	J	K	ØV	Kg
2"	50	40	61	241	101	280	225	7
2 1/2"	65	40	68	268	101	308	225	8
3"	80	50	91	294	101	333	225	9
4"	100	50	104	334	101	373	225	11
5"	125	50	118	367	111	407	225	13
6"	150	60	130	419	111	458	225	17
8"	200	60	159	525	128	578	325	29
10"	250	70	196	626	128	679	325	40
12"	300	70	230	726	128	779	380	53
14"	350	96	254	797	305	906	450	93
16"	400	100	287	903	305	1012	450	126
18"	450	106	304	989	305	1098	450	160
20"	500	110	340	1101	305	1210	450	193
24"	600	110	398	1307	305	1416	450	264
28"	700	110	453	1506	335	-	-	435
32"	800	110	503	1720	335	-	-	580
36"	900	110	583	1953	335	-	-	740
40"	1000	110	613	2137	335	-	-	925

MATERIALEN:

-Wiel in nodulair gietijzer

OPTIES:

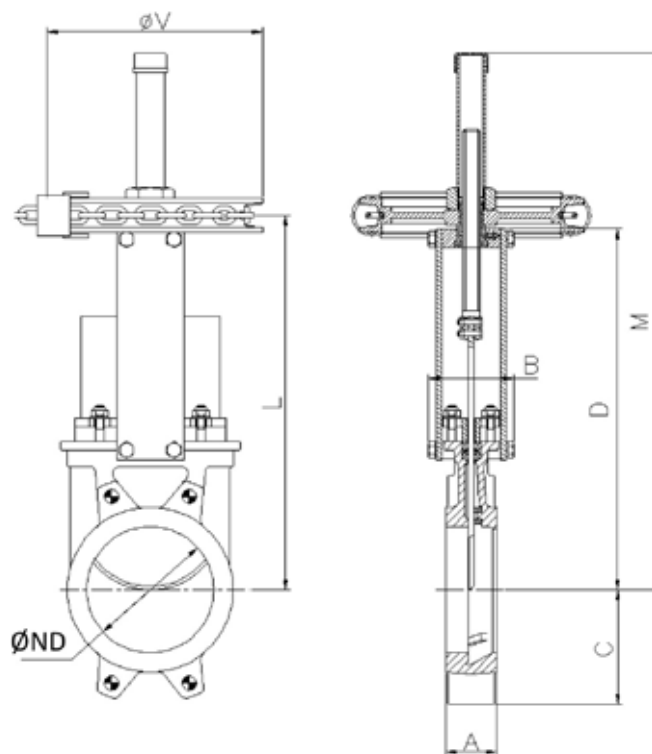
- Locking devices
- Extensies: staander, as, brugstukken
- Niet-stijgende spindel
- DN groter dan deze weergegeven in de tabel

BESTAAT UIT:

- Handwiel
- As
- Moer
- Beschermpak

OPMERKINGEN:

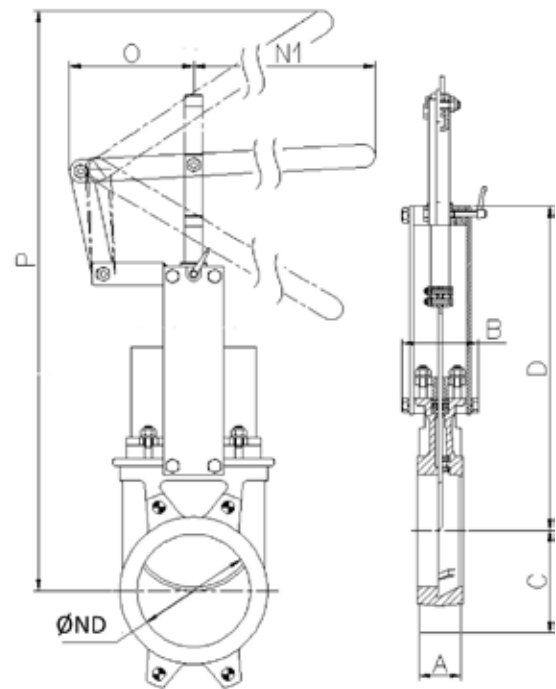
-Vanaf DN 600, bediening met wormkast (zie * in tabel)


Afmetingen (in mm)

Ø	DN	A	B	C	D	L	M	ØV	Kg
2"	50	40	91	61	241	280	410	225	7
2 1/2"	65	40	91	68	268	308	437	225	8
3"	80	50	91	91	294	333	463	225	9
4"	100	50	91	104	334	373	503	225	11
5"	125	50	101	118	367	407	586	225	13
6"	150	60	101	130	419	458	638	225	17
8"	200	60	118	159	525	578	816	300	29
10"	250	70	118	196	626	679	1017	300	40
12"	300	70	118	230	726	779	1117	300	53
14"	350	96	290	254	797	906	1337	402	93
16"	400	100	290	287	903	1012	1443	402	126
18"	450	106	290	304	989	1098	1629	402	160
20"	500	110	290	340	1101	1210	1741	402	193
24"	600	110	290	398	1307	1416	2047	402	264
28"	700	110	320	453	1506	1658	2406	402*	435
32"	800	110	320	503	1720	1905	2790	402*	580
36"	900	110	320	583	1953	2115	3130	402*	740
40"	1000	110	320	613	2137	2310	3440	402*	925

BESTAAT UIT:

- Hendel
- Stang
- Gidsbussen
- Externe limiting switches om de positie vast te zetten


Afmetingen (in mm)

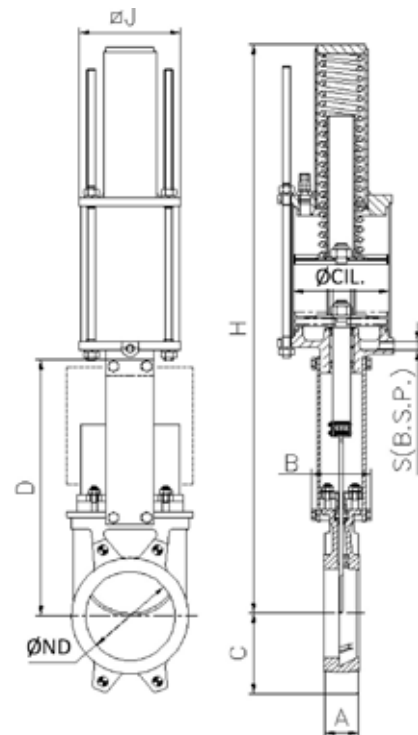
Ø	DN	A	B	C	D	N1	O	P	Kg
2"	50	40	91	61	241	325	155	504	8
2 1/2"	65	40	91	68	268	325	155	526	9
3"	80	50	91	91	294	325	155	549	10
4"	100	50	91	104	334	325	155	605	11
5"	125	50	101	118	367	425	155	902	14
6"	150	60	101	130	419	425	155	956	16
8"	200	60	118	159	525	620	290	1027	32
10"	250	70	118	196	626	620	290	1416	54
12"	300	70	118	230	726	620	290	1525	57

MATERIALEN:

- Aluminium omhulsel
- Deksels in nodular gietijzer or staal
- Stang in AISI 304
- Piston in staal met rubber coating
- O-ringen in Nitril
- Veer in staal

OPMERKINGEN:

- Werkdruk tussen 6 en 10 kg/cm².
- Beschikbaar in gesloten of open versie bij defect.
- Veerretour voor kleppen met een diameter tot en met DN 300.
- Grotere diameters hebben een dubbelwerkende pneumaat nodig.



Afmetingen (in mm)

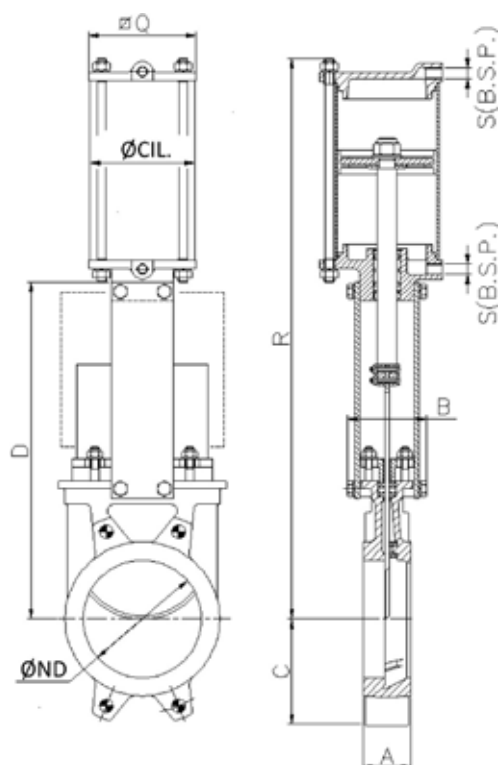
Ø	DN	A	B	C	D	ØCIL	ØJ	S (B.S.P.)	H	Kα
2"	50	40	91	61	241	125	135	1/4"	781	19
2 1/2"	65	40	91	68	268	125	135	1/4"	806	22
3"	80	50	91	91	294	125	135	1/4"	833	23
4"	100	50	91	104	334	125	135	1/4"	873	24
5"	125	50	101	118	367	160	170	1/4"	909	35
6"	150	60	101	130	419	160	170	1/4"	960	36
8"	200	60	118	159	525	200	215	3/8"	1355	66
10"	250	70	118	196	626	250	270	3/8"	1844	130
12"	300	70	118	230	726	250	270	3/8"	2005	143

MATERIALEN:

- Aluminium omhulsel
- Deksels in aluminium (DN 50 - DN 200)
- Deksels in nodular gietijzer or staal (> DN 200)
- Stang in AISI 304
- Piston in staal met rubber coating
- O-ringen in Nitril

OPMERKINGEN:

- Werkdruk tussen 6 en 10 kg/cm².
- Op aanvraag is de pneumaat leverbaar in roestvrijstalen uitvoering.

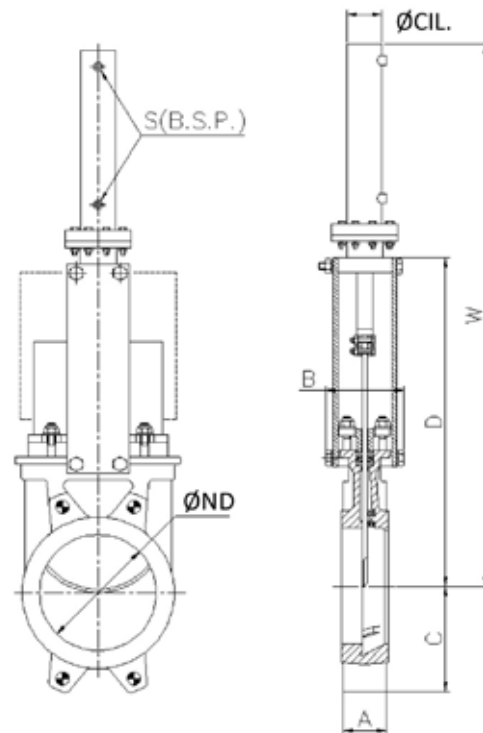


Afmetingen (in mm)

Ø	DN	A	B	C	D	ØCIL	ØQ	S (B.S.P.)	R	Ka
2"	50	40	91	61	241	80	96	1/4"	416	7
2 1/2"	65	40	91	68	268	80	96	1/4"	456	8
3"	80	50	91	91	294	80	96	1/4"	498	9
4"	100	50	91	104	334	100	115	1/4"	562	12
5"	125	50	101	118	367	125	138	1/4"	636	18
6"	150	60	101	130	419	125	138	1/4"	717	22
8"	200	60	118	159	525	160	175	1/4"	874	37
10"	250	70	118	196	626	200	218	3/8"	1036	58
12"	300	70	118	230	726	200	218	3/8"	1182	72
14"	350	96	290	254	797	250	270	3/8"	1381	130
16"	400	100	290	287	903	250	270	3/8"	1530	155
18"	450	106	290	304	989	300	382	1/2"	1676	225
20"	500	110	290	340	1101	300	382	1/2"	1839	257
24"	600	110	290	398	1307	300	382	1/2"	2146	340
28"	700	110	320	453	1506	350	426	1/2"	2481	556
32"	800	110	320	503	1720	350	426	1/2"	2798	679
36"	900	110	320	583	1953	400	508	1/2"	3167	840
40"	1000	110	320	613	2137	400	508	1/2"	3451	1053

BESTAAT UIT:

- Hydraulische cylinder
- Brugstuk

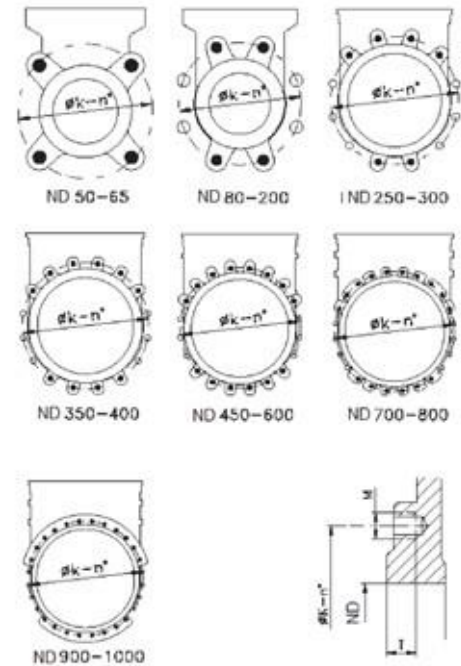

Afmetingen (in mm)

Ø	DN	A	B	C	D	W	ØCIL	S (B.S.P.)	Kg
2"	50	40	91	61	241	457	25	3/8"	7
2 1/2"	65	40	91	68	268	500	25	3/8"	8
3"	80	50	91	91	294	560	25	3/8"	9
4"	100	50	91	104	334	620	32	3/8"	12
5"	125	50	101	118	367	683	32	3/8"	15
6"	150	60	101	130	419	755	40	3/8"	20
8"	200	60	118	159	525	926	50	3/8"	31
10"	250	70	118	196	626	1077	50	3/8"	44
12"	300	70	118	230	726	1246	50	3/8"	62
14"	350	96	290	254	797	1376	50	3/8"	100
16"	400	100	290	287	903	1532	63	3/8"	138
18"	450	106	290	304	989	1707	63	3/8"	161
20"	500	110	290	340	1101	1869	63	3/8"	223
24"	600	110	290	398	1307	2176	80	3/8"	325
28"	700	110	320	453	1506	2525	80	1/2"	481
32"	800	110	320	503	1720	2839	100	1/2"	678
36"	900	110	320	583	1953	3172	100	1/2"	861
40"	1000	110	320	613	2137	3496	125	1/2"	1103

Aansluiting DIN

Ø	DN	●	○	Metrisch	T	ØK
2"	50	4	-	M16	10	125
2 1/2"	65	4	-	M16	10	145
3"	80	4	4	M16	12	160
4"	100	4	4	M16	12	180
5"	125	4	4	M16	12	210
6"	150	4	4	M 20	17	240
8"	200	4	4	M 20	16	295
10"	250	6	6	M 20	19	350
12"	300	6	6	M 20	19	400
14"	350	10	6	M 20	28	460
16"	400	10	6	M 24	28	515
18"	450	14	6	M 24	28	565
20"	500	14	6	M 24	34	620
24"	600	14	6	M 27	26	725
28"	700	16	8	M 27	25	840
32"	800	16	8	M 30	22	950
36"	900	20	8	M 30	21	1050
40"	1000	20	8	M 33	21	1160

- Blind getapte gaten
- Vrije gaten



Aansluiting ANSI

Ø	●	○	R UNC	T	ØK
2"	4	-	5/8"	10	120,6
2 1/2"	4	-	5/8"	10	139,7
3"	4	-	5/8"	12	152,4
4"	4	4	5/8"	12	190,5
5"	4	4	3/4"	12	215,9
6"	4	4	3/4"	17	241,3
8"	4	4	3/4"	16	298,4
10"	6	6	7/8"	19	361,9
12"	6	6	7/8"	19	431,8
14"	8	4	1"	28	476,2
16"	10	6	1"	28	539,7
18"	10	6	1 1/8"	28	577,8
20"	14	6	1 1/8"	34	635
24"	14	6	1 1/4"	26	749,3
28"	20	8	1 1/4"	25	863,6
30"	20	8	1 1/4"	22	914,4
32"	18	10	1 1/2"	21	977,9
36"	20	12	1 1/2"	21	1085,9
40"	24	12	1 1/2"	30	1200,2

- Blind getapte gaten
- Vrije gaten

