

ALGEMENE KENMERKEN:

Eendelig huis, voor licht verontreinigde vloeistoffen en gassen
 Pneumatisch transport van poeders, granulaten, korrels ...
 Met zachte dichting, 100 % dicht

MATERIAAL:

Huis in gietijzer GG-25
 Plaat in roestvaststaal AISI 304
 Spindel in roestvaststaal AISI 304
 Pakking in synthetisch+PTFE
 Dichting in EPDM

AANSLUITING:

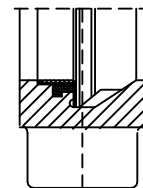
Voor tussenbouw tussen flenzen geboord volgens DIN PN 10

BEDRIJFSOMSTANDIGHEDEN:

Afhankelijk van de diameter tot 10 bar verschilddruk
 Temperatuur: 90°C

BEDIENING:

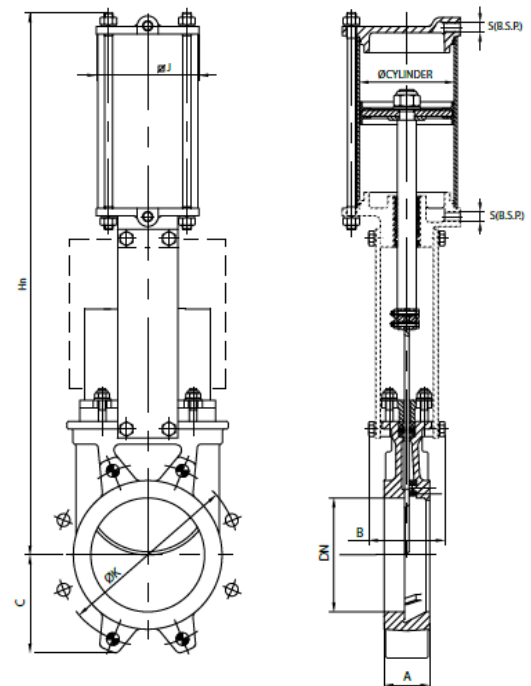
Pneumatische bediening, dubbelwerkend



Detail afdichting

AFMETINGEN: (mm)

DN	A	B	C	Ø	S	ØJ	Hn	ØK	ΔP
50	40	92	63	80	1/4"	96	400	125	10
65	40	92	70	80	1/4"	96	442	145	10
80	50	92	92	80	1/4"	96	483	160	10
100	50	92	105	100	1/4"	115	546	180	10
125	50	102	120	125	1/4"	138	630	210	10
150	60	102	130	125	1/4"	138	692	240	8
200	60	119	160	160	1/4"	175	869	295	7
250	70	119	198	200	3/8"	218	1.032	350	5
300	70	119	234	200	3/8"	218	1.182	400	5
350	96	290	256	250	3/8"	270	1.379	460	4
400	100	290	292	250	3/8"	270	1.535	515	4
450	106	290	308	300	1/2"	382	1.677	565	3
500	110	290	340	300	1/2"	382	1.839	620	3
600	110	290	400	300	1/2"	382	2.145	725	3
700	110	320	452	350	1/2"	426	2.488	840	2
800	110	320	505	350	1/2"	426	2.798	950	2
900	110	320	555	400	1/2"	538	3.162	1.050	2
1.000	110	320	610	400	1/2"	538	3.452	1.160	2



Subject to changes

ΔP: verschilddruk in bar. – Ø: diam. van de cylinder