

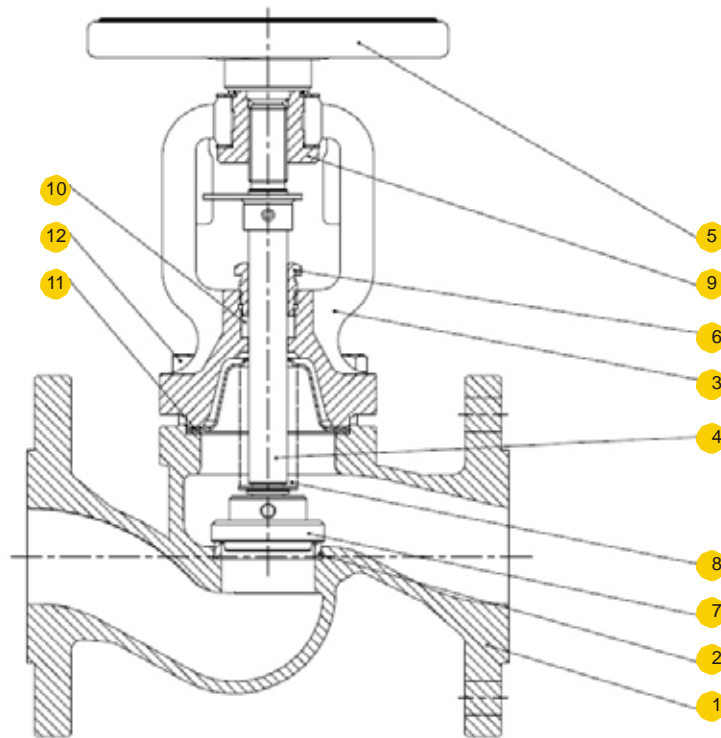
ALGEMENE KENMERKEN:

- balgafsluiter in nodulair gietijzer EN-GJS400-18-LT, GGG-40.3
- balg in roestvaststaal
- niet-stijgende spindel in roestvaststaal AISI 420
- werkdruk 25 bar, temperatuur -10°C ~ 350°C
- flenzen PN 25 volgens EN 1092-2

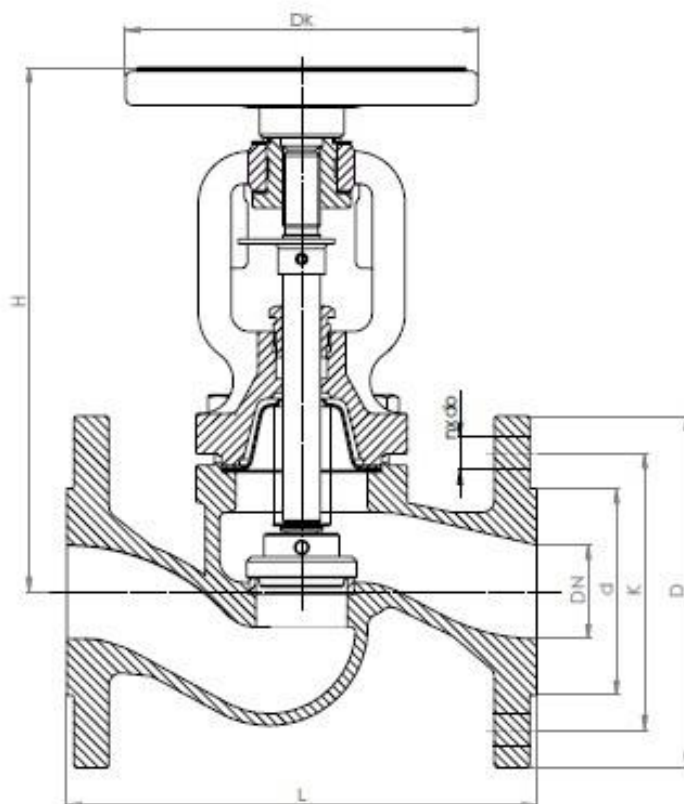


CE

ONTWERP	
Balgafsluiter	EN 13709
Huis	EN 13789
Flenzen	EN 1092-2
Inbouwlengte	EN 558-1 Series 1
Markering	EN 19, CE-PED
TESTEN EN CERTIFICATEN	
Kwaliteit	ISO 9001, CE-PED
Druktest	EN 12266

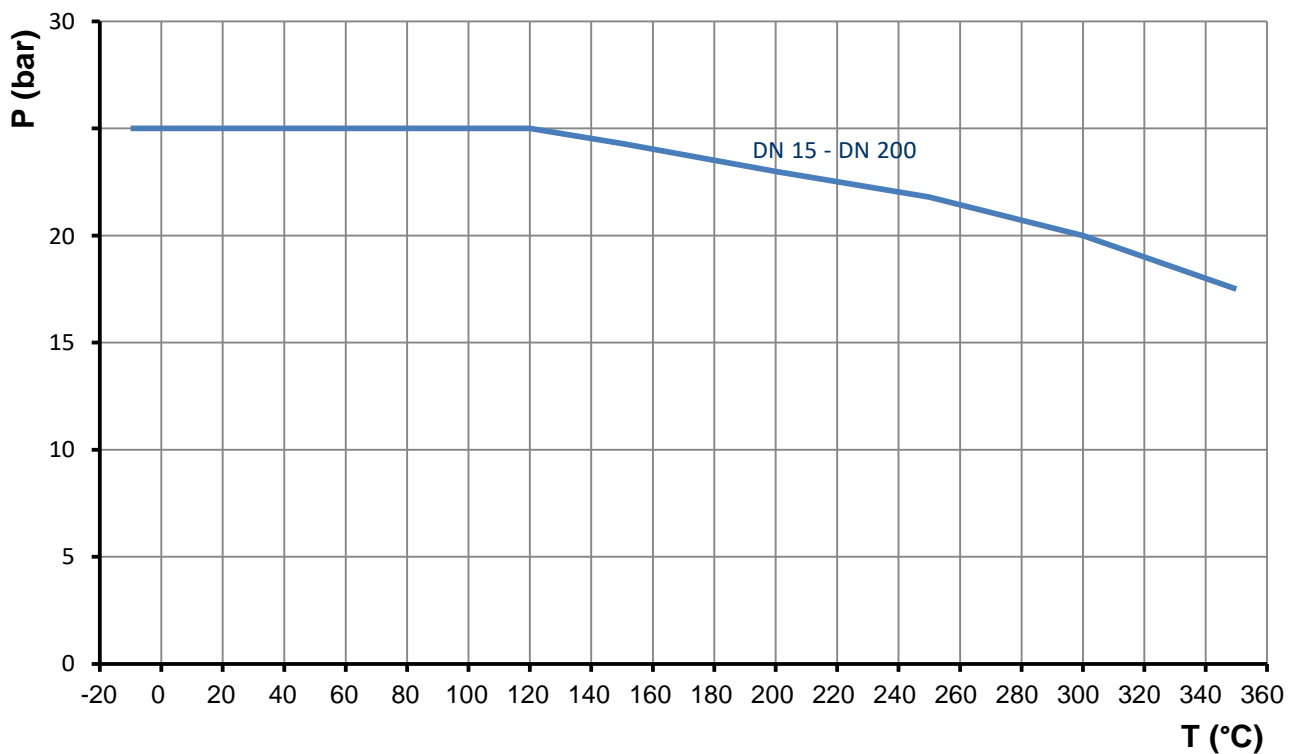


Pos.	Omschrijving	Materialen
1	Huis	EN-GJS400-18-LT, GGG-40.3
2	Zitting	X12Cr13, AISI 410
3	Deksel	EN-GJS400-18-LT, GGG-40.3
4	Spindel	X20Cr13, AISI 420
5	Handwiel	Staal
6	Pakkingdrukker	11SMnPb30
7	Klep	X20Cr13, AISI 420
8	Balg	X6CrNiMoTi-17-12-2, AISI 321
9	Huls	11SMnPb30
10	Pakking	Grafiet
11	Dekselafdichting	Grafiet - CrNiSt
12	Moer	A2-70



AFMETINGEN: (mm)

DN	L	H	h	Dk	D	d	K	n x d0	Kg
15	130	175	5	125	95	46	65	4x14	3,2
20	150	175	5	125	105	56	75	4x14	3,9
25	160	185	7	125	115	65	85	4x14	4,6
32	180	195	8	125	140	76	100	4x19	6,5
40	200	235	10	150	150	84	110	4x19	9,0
50	230	235	13	150	165	99	125	4x19	11,0
65	290	270	16	175	185	118	145	8x19	15,8
80	310	310	20	200	200	132	160	8x19	20,5
100	350	370	25	225	235	156	190	8x23	35,0
125	400	420	32	250	270	184	220	8x28	49,0
150	480	505	40	400	300	211	250	8x28	76,0
200	600	596	50	400	360	274	310	12x28	130,5

DRUK-TEMPERATUURDIAGRAMMA:

Kv-WAARDE: (in m³/h)

DN	Kv
15	5,9
20	7,4
25	13,0
32	18,0
40	30,0
50	41,0
65	79,0
80	115,0
100	181,0
125	225,0
150	364,0
200	725,0