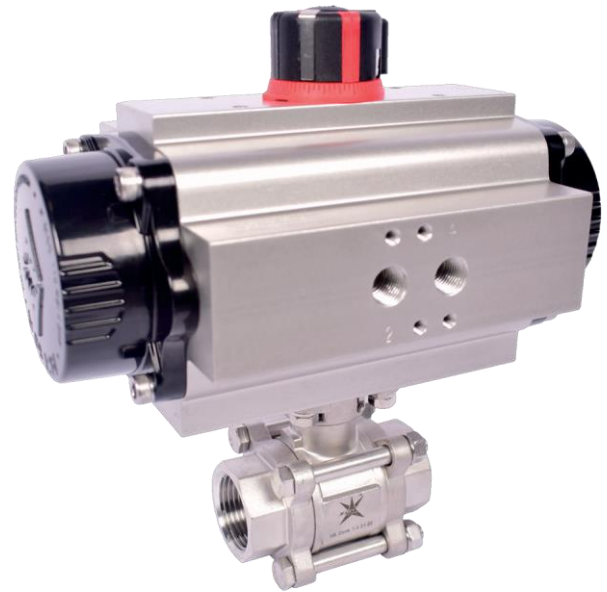
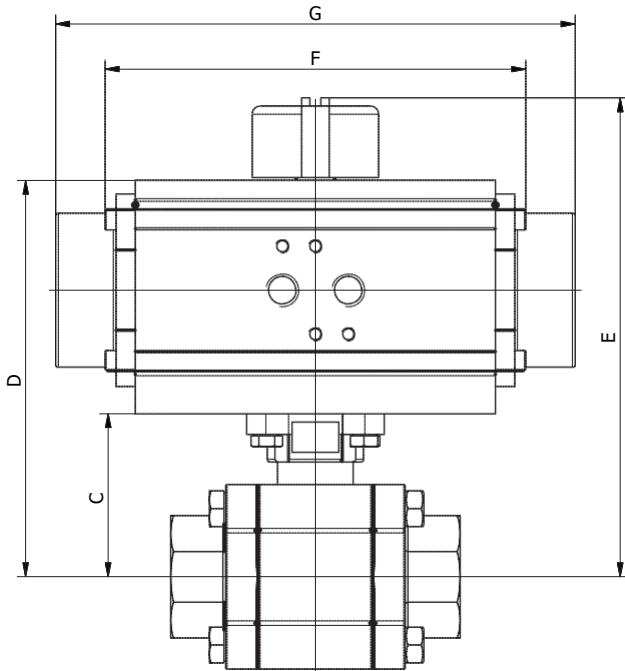


FIGUUR:
AD: Pneumatische bediening, dubbelwerkend

AS: Pneumatische bediening, enkelwerkend

AFMETINGEN: (mm)

Ø	DN	C	AD				Kg	AS				
			AD	D	E	F		AS	D	E	G	Kg
1/4"	8	42,1	0010	88,1	118,1	100	1,2	0040	127,1	157,1	195,0	2,9
3/8"	10	42,1	0010	88,1	118,1	100	1,2	0040	127,1	157,1	195,0	2,9
1/2"	15	42,1	0010	88,1	118,1	100	1,3	0040	127,1	157,1	195,0	3,0
3/4"	20	48,0	0020	114,0	144,0	145	2,2	0040	133,0	163,0	195,0	3,1
1"	25	56,6	0040	141,6	171,6	158	3,4	0080	163,6	193,6	217,0	5,0
1 1/4"	32	60,9	0040	145,9	175,9	158	4,0	0080	167,9	197,9	217,0	5,6
1 1/2"	40	77,5	0040	162,5	192,5	158	5,3	0130	194,5	224,5	258,0	8,0
2"	50	85,2	0080	192,2	222,2	177	7,6	0130	202,2	232,2	258,0	9,4
2 1/2"	65	108,7	0130	225,7	255,7	196	12,8	0300	260,7	290,7	348,5	19,8
3"	80	117,7	0200	252,7	282,7	225	17,9	0500	280,7	316,7	397,0	27,7
4"	100	132,6	0300	284,6	314,6	273	30,0	0850	323,6	353,6	473,0	43,7

De pneumatische bediening is berekend voor een stuurdruk van 6 bar, met een veiligheidsfactor van 30% en voor een maximale verschuldruk van 69 bar tot en met 1", 17 bar vanaf 1 1/4". Voor standaard bedrijfsomstandigheden.

TOEBEHOREN:

Magneetventielen, eindeloopschakelaars, noodhandbediening, pneumatische of elektro-pneumatische klepstandsteller.