

ALGEMENE KENMERKEN:

- Volle doorlaat
- Locking device
- Opbouwflens volgens ISO 5211
- Niet-uitdrukbare spindel
- CE keuring
- EN 10204-3.1 materiaalcertificaat beschikbaar
- Standaard geleverd zonder hendel

FIGUUR:
77ABSPIIR: BSP volgens DIN EN 10266

77ABWIIR: BW volgens ANSI B16.11 & DIN 3239 deel 2

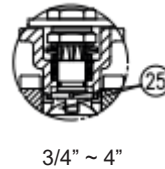
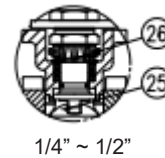
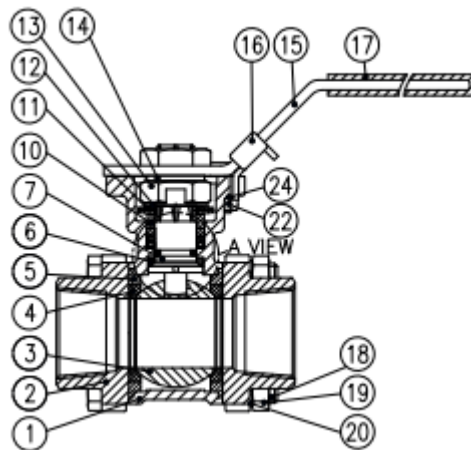
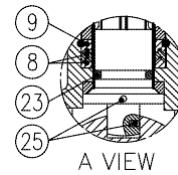
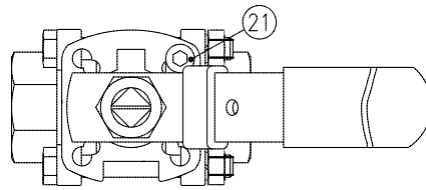
77ASWIIR: SW volgens ANSI B16.25 & DIN 3239 deel 1

77ANPTIIR: NPT volgens ASME B1.20.1

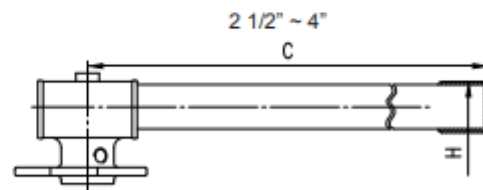
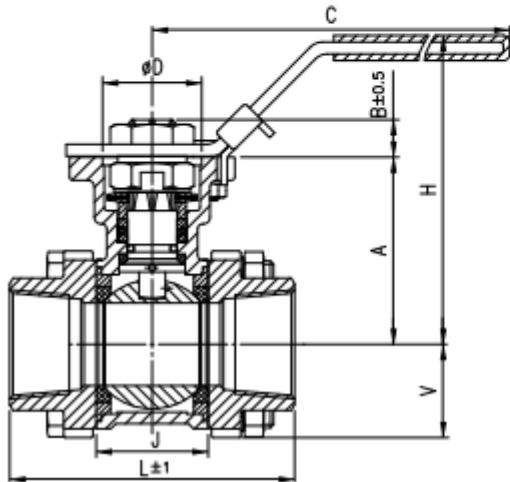
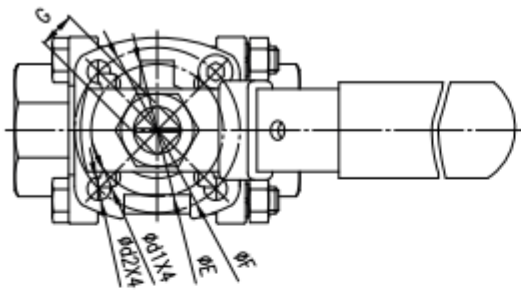
77AVBWIIR: Verlengde BW volgens ANSI B16.11 & DIN 3239 deel 2

77AFLIIR: Geflensd PN25 / PN40


ONTWERP	
Volgens	ANSI B16.34, ANSI B16.25, ANSI B1.20, API 6D, BS 5351, BS6755, DIN 259, DIN 2999, DIN 3357, MSS SP25
Opbouwflens	ISO 5211
Markering	ISO 5209, EN 19
TESTEN EN CERTIFICATEN	
Kwaliteit	ISO 9001
Materiaal certificaten	EN 10204-3.1
Druktest	API 598



Pos.	Omschrijving	Materialen
1	Huis	A351 Gr CF8M
2	Eindstuk	A351 Gr CF8M
3	Kogel	Roestvast staal 316 (tot en met 1") CF8M (vanaf 1 1/2")
4	Zitting	RTFE
5	Dichting	RTFE
6	Spindeldichting	RTFE
7	Spindel	Roestvast staal 316
8	Pakking	PTFE
9	Spindelpakking	PTFE + 25% glasvezel
10	Pakkingring	Roestvast staal 304
11	Veerring	Roestvast staal 301
12	Stopschijf	Roestvast staal 304
13	Spindelmoer	Roestvast staal 304
14	Sluitring spindel	Roestvast staal 304
15	Hendel	Roestvast staal 304
16	Vergrendelsysteem	Roestvast staal 304
17	Bescherming hendel	Vinyl
18	Bout	Roestvast staal 304
19	Moer	Roestvast staal 304
20	Sluitring	Roestvast staal 304
21	Stop pin	Roestvast staal 304
22	Moer	Roestvast staal 304
23	O-ring	Viton
24	Sluitring	Roestvast staal 304
25	Antistatische voorziening	Roestvast staal 316
26	Veer	Roestvast staal 316



AFMETINGEN: (mm)

Ø	DN	A	B	C*	ØD	ØE	ØF	G	H
1/4"	8	42,1	6,1	139	25	36	42	9	77
3/8"	10	42,1	6,1	139	25	36	42	9	77
1/2"	15	42,1	6,1	139	25	36	42	9	77
3/4"	20	48,0	6,6	139	25	36	42	9	83
1"	25	56,6	10,9	165	30	42	50	11	96
1 1/4"	32	60,9	10,9	165	30	42	50	11	100
1 1/2"	40	77,5	13,9	215	35	50	70	14	127
2"	50	85,2	13,9	215	35	50	70	14	134
2 1/2"	65	108,7	16,8	300	55	70	102	17	167
3"	80	117,7	17,8	370	55	70	102	17	176
4"	100	132,6	17,8	370	55	70	102	17	192

Ø	ØI	J	ØK	L	V	d1	d2	ISO 5211	Kg
1/4"	46,0	23,6	8,5	63,7	23	6	6	F03/F04	0,6
3/8"	46,0	23,6	8,5	63,7	23	6	6	F03/F04	0,6
1/2"	46,0	23,6	8,5	65,7	23	6	6	F03/F04	0,7
3/4"	52,0	28,0	8,5	76,2	25	6	6	F03/F04	0,8
1"	60,0	33,9	8,5	86,2	28	6	7	F04/F05	1,3
1 1/4"	73,5	42,5	11,0	102,8	35	6	7	F04/F05	1,9
1 1/2"	85,5	53,2	11,8	119,4	39	8	9	F05/F07	3,2
2"	103,8	64,6	13,5	131,4	47	8	9	F05/F07	4,6
2 1/2"	130,0	87,0	15,3	164,0	59	10	12	F07/F10	9,0
3"	155,5	99,0	17,3	182,7	69	10	12	F07/F10	12,3
4"	188,0	127,0	17,3	235,6	95	10	12	F07/F10	21,5

* Standaard geleverd zonder hendel

Wijzigingen voorbehouden

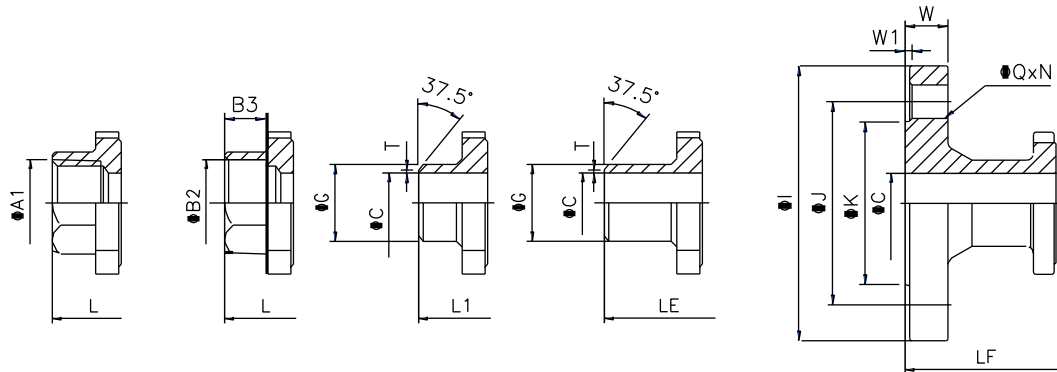
BSP / NPT

SW

BW

BW verlengd

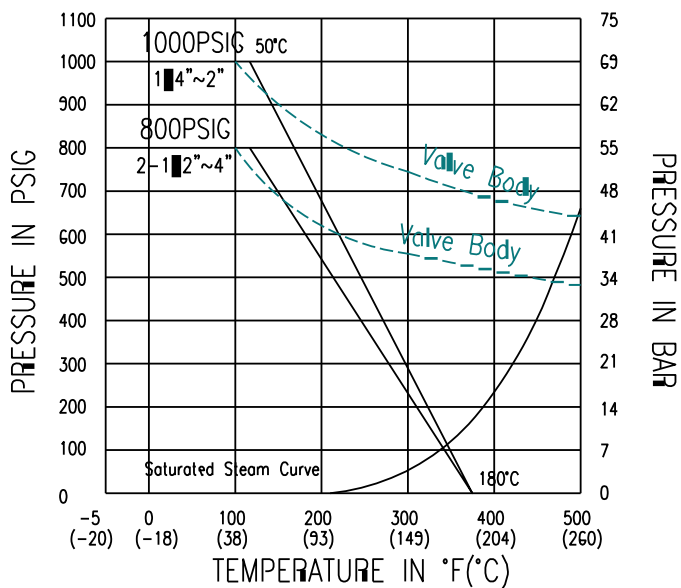
Geflensd PN25 / PN40 F1



AFMETINGEN: (mm)

ØA1	ØB2	B3	ØC	ØI	ØJ	ØK	L	L1	ØG	LE	LF	T	ØQ	N	W	W1
1/4"	14,3	10	11,6	/	/	/	63,7	62,7	16,2	225	/	1,6	/	/	/	/
3/8"	17,6	10	12,7	/	/	/	63,7	62,7	17,5	225	/	1,6	/	/	/	/
1/2"	21,9	10	15,0	95	65	45	65,7	65,7	22,7	225	130	1,6	14	4	16	2
3/4"	27,3	13	20,0	105	75	58	76,2	76,2	27,5	225	150	1,6	14	4	18	2
1"	33,9	13	25,0	115	85	68	86,2	86,2	34,0	245	160	1,6	14	4	18	2
1 1/4"	42,8	13	32,0	140	100	78	102,8	102,8	42,7	255	180	1,6	18	4	18	2
1 1/2"	48,9	13	38,0	150	110	88	119,4	119,4	48,6	260	200	1,6	18	4	18	3
2"	61,3	16	50,0	165	125	102	131,4	131,4	60,5	275	230	1,6	18	4	20	3
2 1/2"	76,9	16	65,0	185	145	122	164,0	164,0	76,3	334	290	2,0	18	8	22	3
3"	90,0	16	80,0	200	160	138	182,7	182,7	90,0	354	310	2,0	18	8	24	3
4"	115,5	20	100,0	235	190	162	235,6	236,2	116,0	365	350	3,5	22	8	24	3

DRUK-TEMPERATUURDIAGRAMMA:



Kv-WAARDEN & DRAAIMOMENT:

Ø	Kv (m³/h)	T (Nm)
1/4"	7	7
3/8"	7	7
1/2"	13	9
3/4"	29	10
1"	48	20
1 1/4"	72	20
1 1/2"	106	29
2"	213	39
2 1/2"	272	71
3"	493	127
4"	867	174

Draaimoment inclusief 30% veiligheid
 Draaimoment voor 69 bar tot 1", 17 bar vanaf 1 1/4"