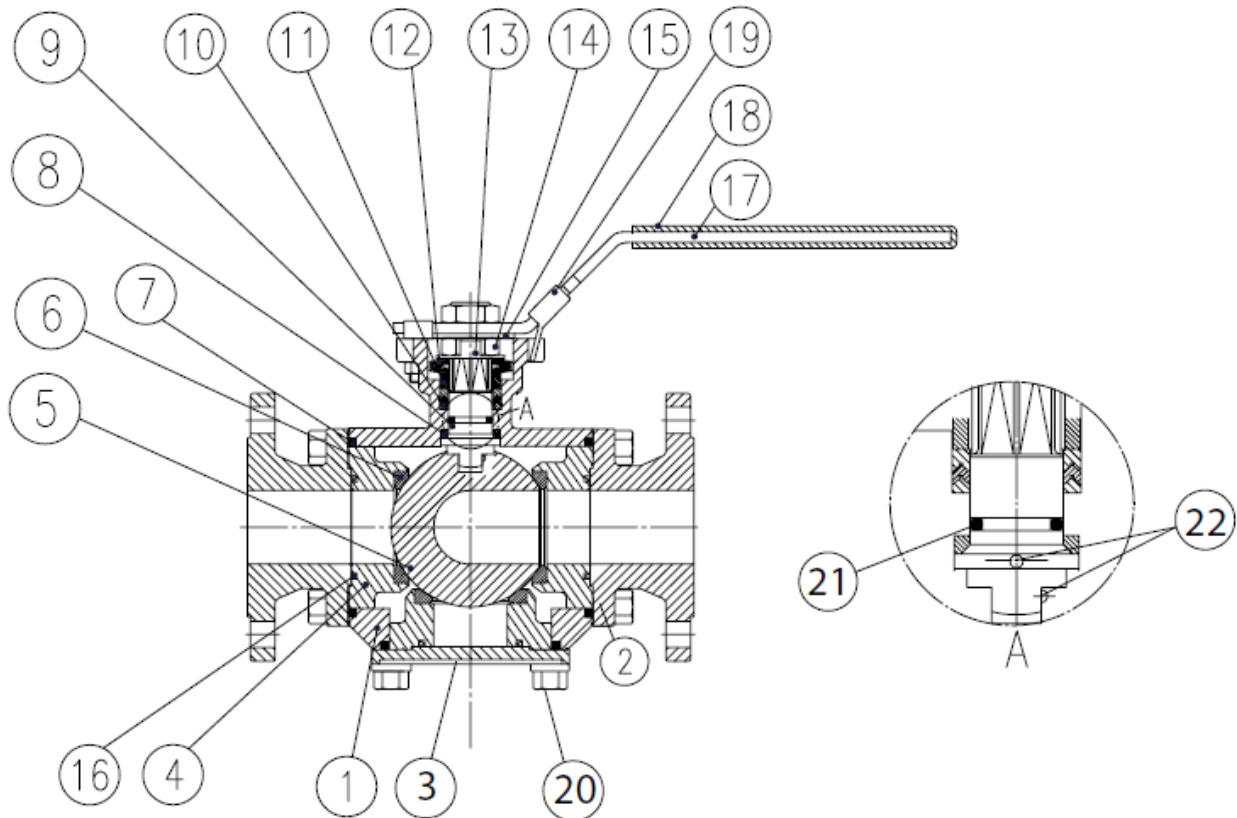


ALGEMENE KENMERKEN:

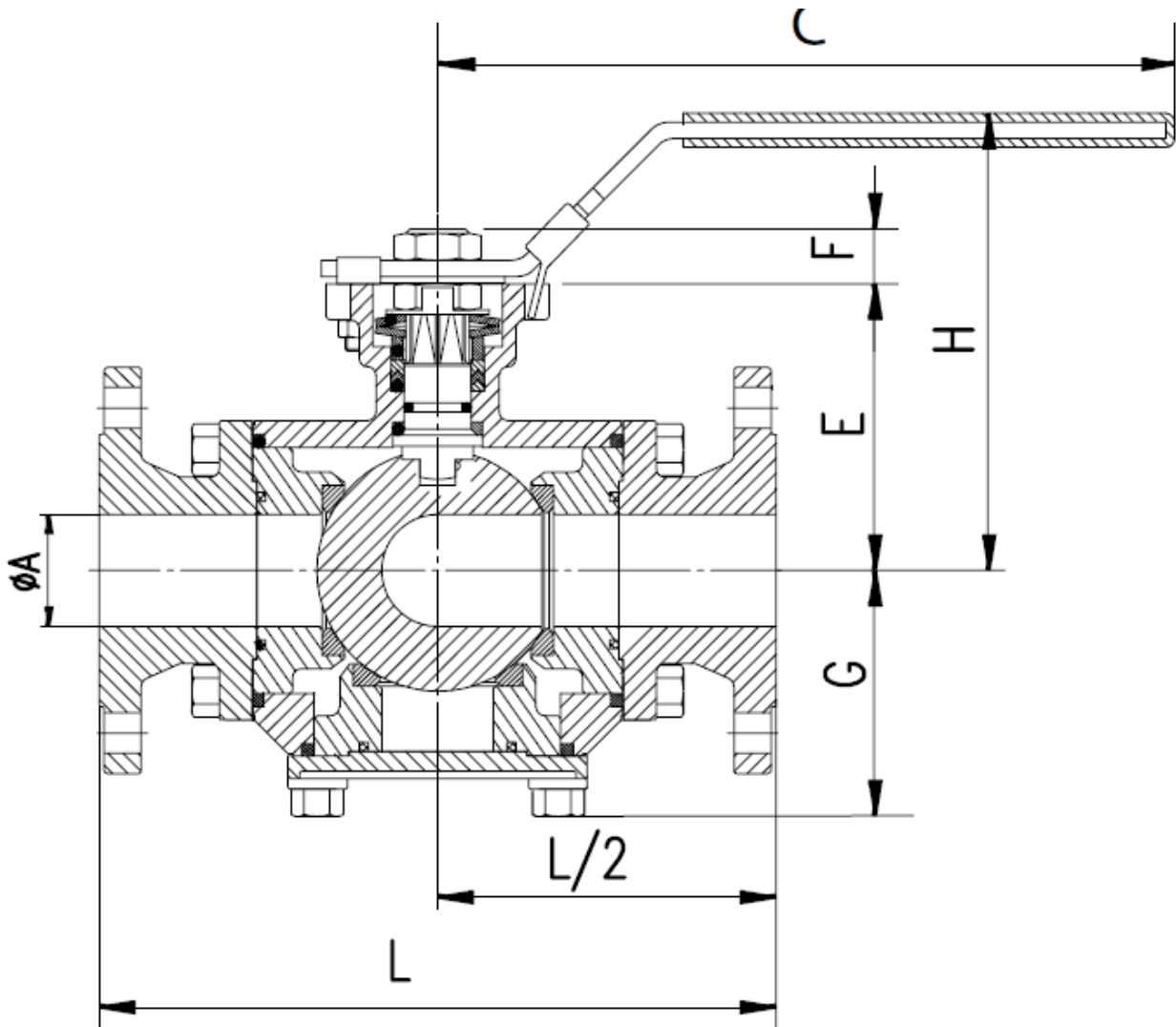
- Volle doorlaat
- 90° verdraaibare hendel
- Opbouwflens volgens ISO 5211
- Niet-uitdrukbare spindel
- Flexibele spindelpakking
- Zittingen in RPTFE
- Aansluitingen: BSP binnendraad, NPT binnendraad, BW laseind, SW laseind, geflensd



ONTWERP	
Kogelkraan	ISO 5752
Volgens	ANSI B16.34, ANSI B16.25, ANSI B1.20, API 6D
Opbouwflens	ISO 5211
Markering	ISO 5209, EN 19
TESTEN EN CERTIFICATEN	
Kwaliteit	ISO 9001
Materiaal certificaten	EN 10204-3.1
Druktest	API 598, BS 6755 part1



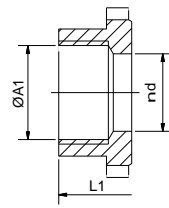
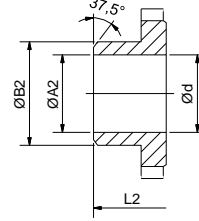
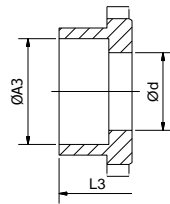
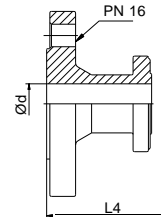
Pos.	Omschrijving	Materialen
1	Huis	ASTMA351 Gr CF8M
2	Eindkap A	ASTMA351 Gr CF8M
3	Eindkap B	ASTMA351 Gr CF8M
4	Zittinghouder	ASTMA351 Gr CF8M
5	Kogel	Roestvaststaal 316
6	Zitting	RPTFE (PTFE+15% glasvezel)
7	Dichting	PTFE
8	Spindeldichting	RPTFE
9	Spindel	Roestvaststaal 304
10	Pakking	25% glasvezel versterkt PTFE
11	Pakkingring	Roestvaststaal 304
12	Schotelveer	Roestvaststaal 301
13	Borgplaat	Roestvaststaal 304
14	Spindelmoer	Roestvaststaal 304
15	Spindelrondel	Roestvaststaal 304
16	Retainer seal	PTFE
17	Hendel	Roestvaststaal 304
18	Bescherming	Vinyl
19	Locking device	Roestvaststaal 304
20	Moer	Roestvaststaal 304
21	O-ring	Viton
22	Anti-static device	Roestvaststaal 304



AFMETINGEN: (mm)

Ø	ØA	C	E	F	G	H	Kg *
1/2"	15	150	43,9	9	35,1	85	1,3
3/4"	20	165	54,2	10,5	45,3	93	2,81
1"	25	180	64,1	10,5	56,8	108	4,76
1 1/4"	32	215	78,5	13	59,8	127	5,75
1 1/2"	38	263	94,9	18	72,3	152	10,56
2"	50	313	101,6	18	80,5	159	13,42
2 1/2"	65	344	120	18	96,8	177	21,31
3"	76	370	132,9	23	105	195	28,85
4"	100	510	164	23	131,5	226	57,51

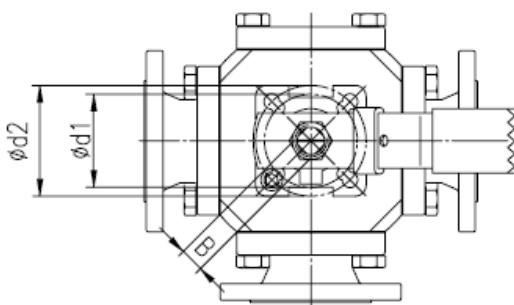
* Niet voor geflensde kogelkranen

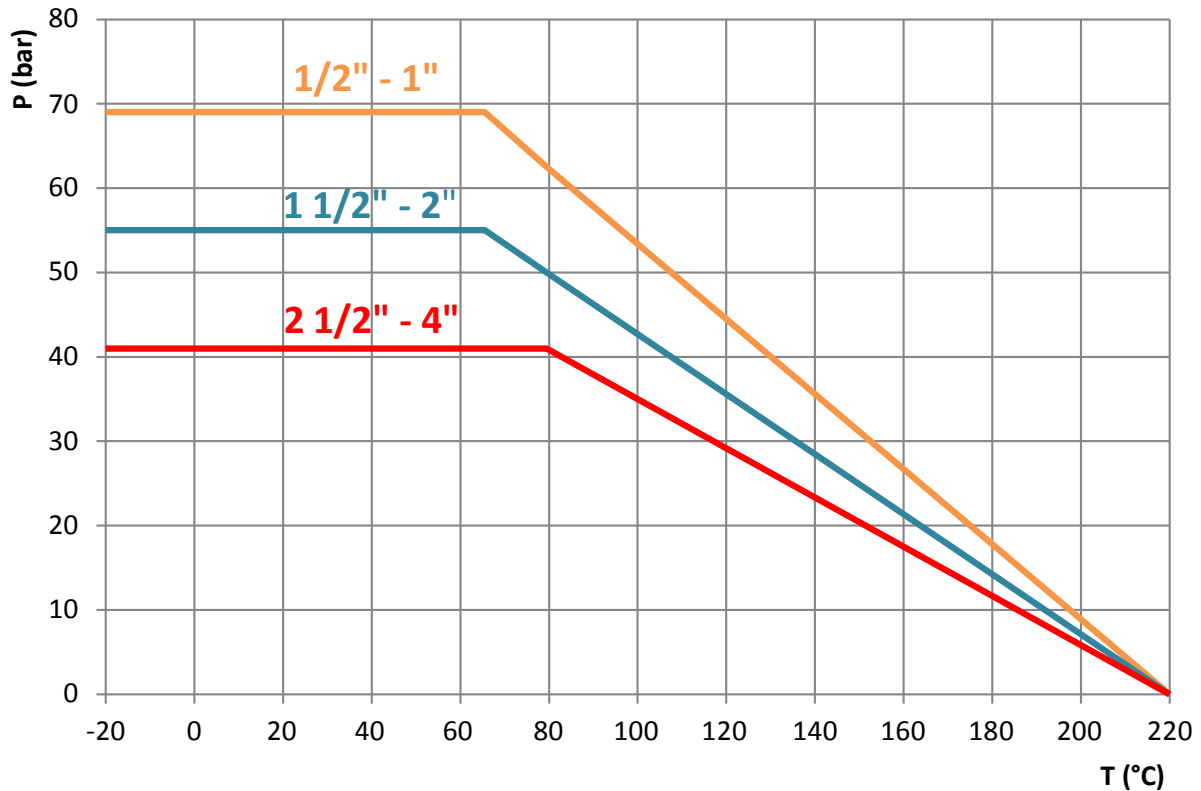
BSP/NPT

BW - AANSLUITING

SW - AANSLUITING

GEFLENSD

AFMETINGEN: (mm)

Ø A1	Ød	L1	ØA2	ØB2	L2	ØA3	L3	L4
1/2"	15	92	15	22,7	92	21,9	92	165
3/4"	20	110	20	27,5	110	27,3	110	190
1"	25	144	25	34	144	33,9	144	220
1 1/4"	32	146	32	42,7	146	42,8	146	235
1 1/2"	38	164	38	48,6	164	48,9	164	270
2"	50	184	50	60,5	184	61,3	184	290
2 1/2"	65	236	65	76,3	236	76,9	236	330
3"	76	265	76	90	265	90	265	340
4"	100	317	100	116	317	115,5	317	403

AFMETINGEN: (mm)

Ø	Ød	B	Ød1	Ød2	ISO 5211
1/2"	15	9	36	42	F03/F04/F05
3/4"	20	11	42	50	F04/F05
1"	25	11	42	50	F04/F05/F07
1 1/4"	32	14	50	70	F05/F07
1 1/2"	40	17	70	102	F07/F10
2"	50	17	70	102	F07/F10
2 1/2"	65	17	70	102	F07/F10
3"	80	22	102	125	F10/F12
4"	100	22	102	125	F10/F12

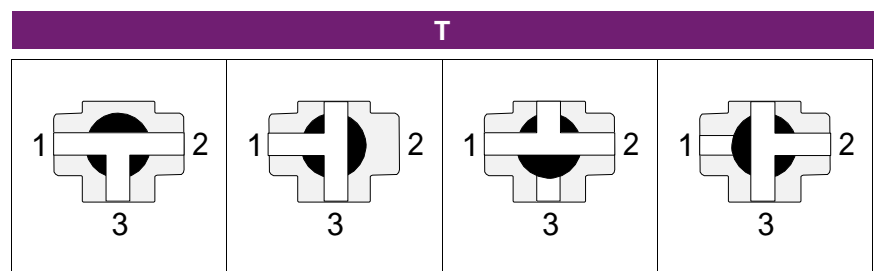
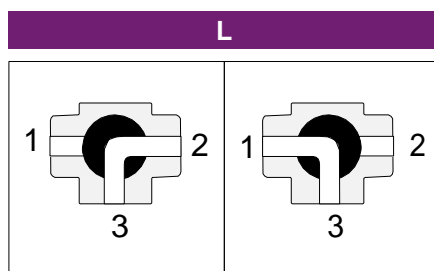


DRUK-TEMPERATUURDIAGRAMMA:

DRAAIMOMENT: (in Nm)

Ø	T (Nm)
1/2"	8
3/4"	17
1"	36
1 1/4"	42
1 1/2"	68
2"	94
2 1/2"	124
3"	198
4"	250

Kv-WAARDEN:

Ø	L-poort	T-poort (recht)	T-poort (hoek)
1/2"	5,1	8,5	4,3
3/4"	13,6	17,9	11,1
1"	26,4	30,6	18,7
1 1/4"	27,2	49,3	21,3
1 1/2"	63,8	76,5	46,8
2"	119	148,8	85
2 1/2"	178,5	199,8	126,7
3"	318,8	382,5	229,5
4"	569,5	680	403,8

CONFIGURATIES:


V33H	1	IIR	L
------	---	-----	---

Type		Aansluiting		Materiaal		Poort		
V33H	3-weg horizontaal	1	BSP binnendraad	Body	A	Staal		
V34H	4-weg horizontaal	2	BW laseind		I	Roestvaststaal	Horizontaal	
V33V	3-weg verticaal	3	SW laseind		T	Titanium	L	L-poort
V34V	4-weg verticaal	4	NPT binnendraad		D	Duplex	T	T-poort
V35V	5-weg verticaal	5	Verlengde BW		A	Alloy 20	X	X-poort
		6	Geflensd DIN PN 16	Kogel	I	Roestvaststaal	I	I-poort
		7	Geflensd DIN PN 40	Zitting	T	PTFE	Verticaal	
		8	Geflensd ANSI 150 Lbs		S	Stansit	L	L-poort
		9	Geflensd ANSI 300 Lbs		R	RPTFE	T	T-poort
		A	Geflensd DIN PN 10		U	UHMWP	LL	Dubbele L-poort
					M	Metaal	TT	Dubbele T-poort

VOORBEELD:

V33H	1	IIR	L
3-weg horizontale kogelkraan	BSP binnendraad	Huis en kogel in roestvaststaal Zitting in RPTFE	L-poort