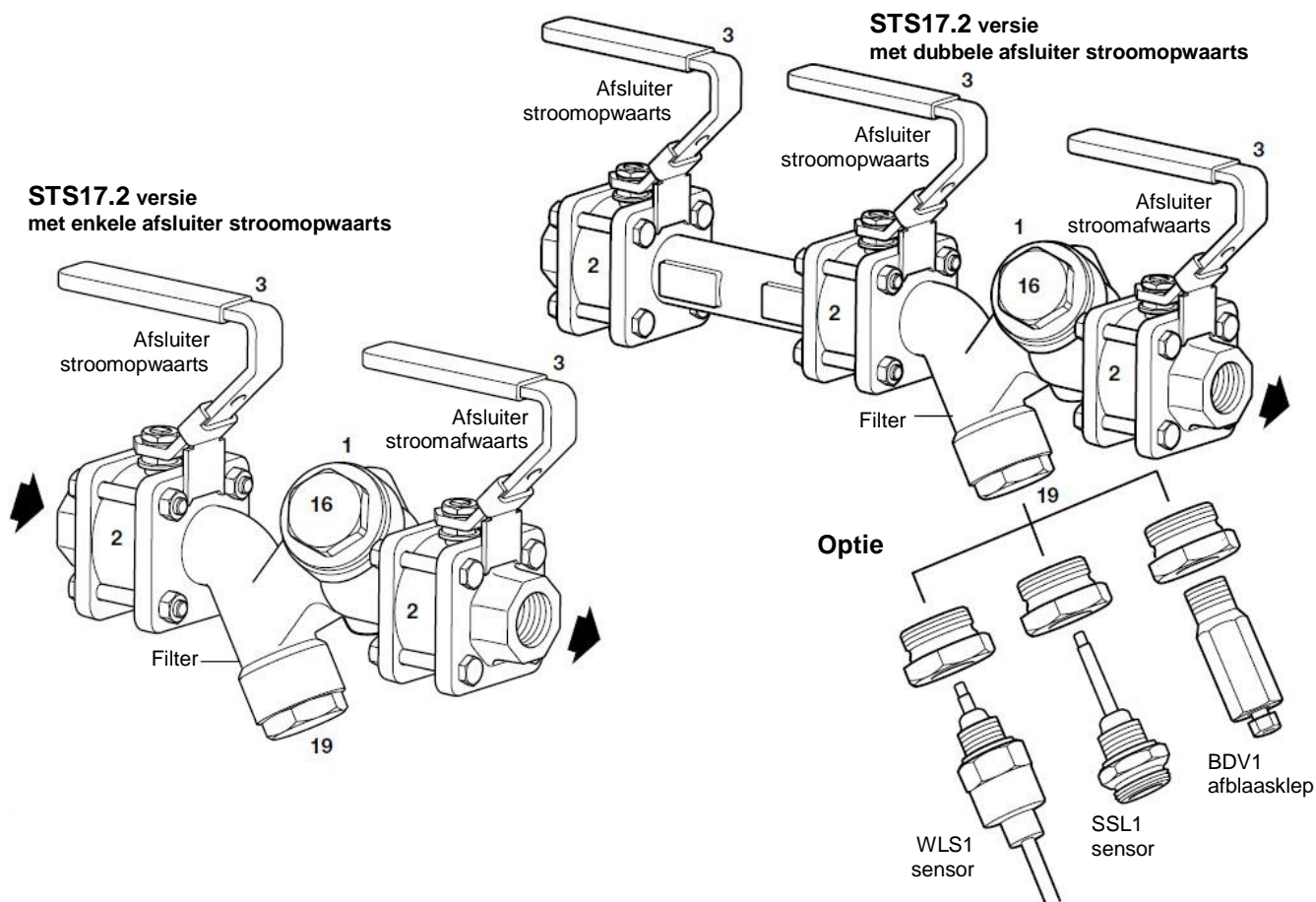


## STS17.2

### Compacte ontwateringspost - RVS



#### Beschrijving

De STS17.2 reeks van voorgemonteerde ontwateringsposten zijn ontworpen voor directe installatie en bestaan uit een kogelafsluiter (2) aan de stroomzijde, huis met leidingconnector en ingebouwde filter (1), afdichtingsplug van de terugslagklep (16) en een kogelafsluiter (2) aan de condensaatzijde.

#### Beschikbare types

De STS17.2 wordt gebruikt in combinatie met één van volgende condenspotten met universele aansluiting (afzonderlijk te bestellen) voor snelle montage en onderhoud:

- UTD30 en UTD52 thermodynamische condenspotten.
- UBP32 drukevenwichtscondenspotten
- USM bimetaal condenspotten
- UFT32 vlottercondenspot
- UIB30 en UIB30H omgekeerde emmercondenspot

#### Normen

Volledig conform de Europese Richtlijn Drukapparatuur 97/23/EC.

#### Certificatie

Beschikbaar met materiaalcertificaat volgens EN 10204 3.1.

**Opmerking:** De certificaten dienen uitdrukkelijk te worden vermeld bij het plaatsen van de bestelling.

#### Diameters en aansluitingen

½", ¾" en 1" draadaansluiting BSP, NPT of socket weld.  
DN15, DN20 en DN25 geflensde aansluiting EN 1092 PN40, ASME 150 en 300.

#### Opties

**Geïntegreerde Spiratec lekdetector** met een voeler (type WLS1) om zowel stoomlek als stuwen van condensaat te detecteren, voor gebruik met R1C of WLS1 met diode, voor gebruik met R16C. Deze zijn beschikbaar als opties, voor monitoring van de werking van de condenspot. Sensor type SSL1 om alleen stoomlek te detecteren. **Opgelet:** de SSL1 en WLS1 sensoren **mogen niet** gebruikt worden wanneer de STS17.2 in een verticale toepassing wordt geïnstalleerd. Hoewel, een sensor kan dan alsnog gemonteerd worden in de UTD30, indien gebruikt.

**Geïntegreerde afblaasklep BDV1** om de filter te reinigen tijdens werking. Niet verkrijgbaar in combinatie met een lekdetector.

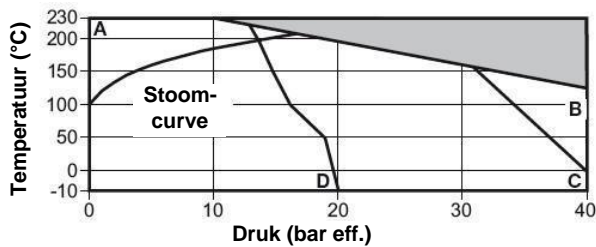
**Dubbele afsluiter en tussen stuk** om een versie met enkele afsluiter om te bouwen naar een versie met dubbele afsluiter aan de inlaat.

**Isolatiemantel** beschikbaar om warmte- en energieverliezen te reduceren. Zie afzonderlijke technische fiche.

#### Constructie

Nr.	Omschrijving	Materiaal	
1	Kogelafsluiters	Roestvaststaal	ASTM A351 Gr. CF8
2	Huis	Roestvaststaal	ASTM A182 F316L
3	Hendel	Zacht staal – ENP	
16	Afdichtingsplug terugslagklep	Roestvaststaal	ASTM A276 431
19	Stop	Roestvaststaal	ASTM A582 416

Wijzigingen voorbehouden

**Druk- en temperatuurgrenzen**


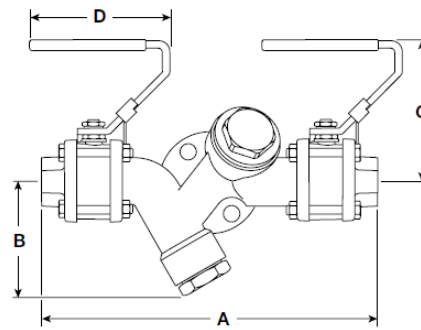
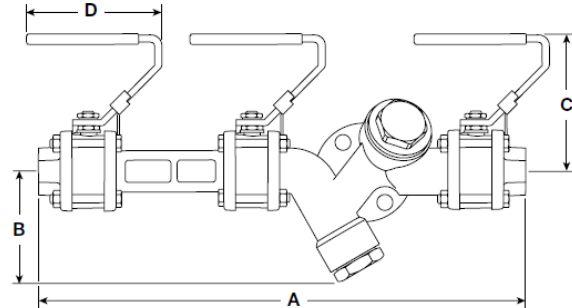
 Het product niet gebruiken in deze zone

**A – B** Flenzen volgens ASME klasse 300, schroefdraad en laseinden.

**A – C** Flenzen volgens EN 1092 PN40

**A – D** Flenzen volgens ASME klasse 150

Ontwerpdruk systeem	PN40	
PMA – Maximum toelaatbare druk	40 bar eff. @ 120°C	
TMA – Maximum toelaatbare temperatuur	230°C @ 10 bar eff.	
Minimum toelaatbare temperatuur	-10°C	
PMO - Maximum werkdruk	ASME 150.	13,6 bar eff.
(verzadigde stoom)	Alle andere	17,5 bar eff.
TMO – Maximum werktemperatuur	230°C @ 10 bar eff.	
Minimum werktemperatuur	-10°C	
Koudwaterdrukproef	60 bar eff.	

**Afmetingen / gewichten (benaderend) in mm en kg.**  
 STS17.2 versie met enkele afsluiter stroomopwaarts

**STS17.2 versie met dubbele afsluiter stroomopwaarts**


Afsluiter stroomopwaarts	Maat en aansluiting	Afmetingen (mm)				Gewicht (kg)
		A	B	C	D	
Enkel	1/2" BSP, 1/2" NPT, 1/2" SW	222	76	93	90	3,60
	3/4" BSP, 3/4" NPT	222	76	93	90	3,53
	3/4" SW	213	76	93	90	3,54
	1" BSP, 1" NPT	229	76	93	90	3,71
	1" SW	269	76	93	90	3,86
	1/2" ASME 150	268	76	93	90	4,45
	1/2" ASME 300	294	76	93	90	4,98
	DN15 EN 1092 PN40	284	76	93	90	5,12
	3/4" ASME 150	272	76	93	90	4,67
	3/4" ASME 300	306	76	93	90	5,98
	DN20 EN 1092 PN40	304	76	93	90	5,74
	1" ASME 150	271	76	93	90	4,96
	1" ASME 300	309	76	93	90	6,64
	DN25 EN 1092 PN40	304	76	93	90	6,24
Dubbel	1/2" BSP, 1/2" NPT, 1/2" SW	350	76	93	90	5,32
	3/4" BSP, 3/4" NPT	350	76	93	90	5,25
	3/4" SW	341	76	93	90	5,26
	1" BSP, 1" NPT	357	76	93	90	5,43
	1" SW	397	76	93	90	5,58
	1/2" ASME 150	396	76	93	90	6,17
	1/2" ASME 300	422	76	93	90	6,70
	DN15 EN 1092 PN40	412	76	93	90	6,84
	3/4" ASME 150	400	76	93	90	6,39
	3/4" ASME 300	434	76	93	90	7,70
	DN20 EN 1092 PN40	432	76	93	90	7,46
	1" ASME 150	399	76	93	90	6,68
	1" ASME 300	437	76	93	90	8,36
	DN25 EN 1092 PN40	432	76	93	90	7,97

**Reservedelen**

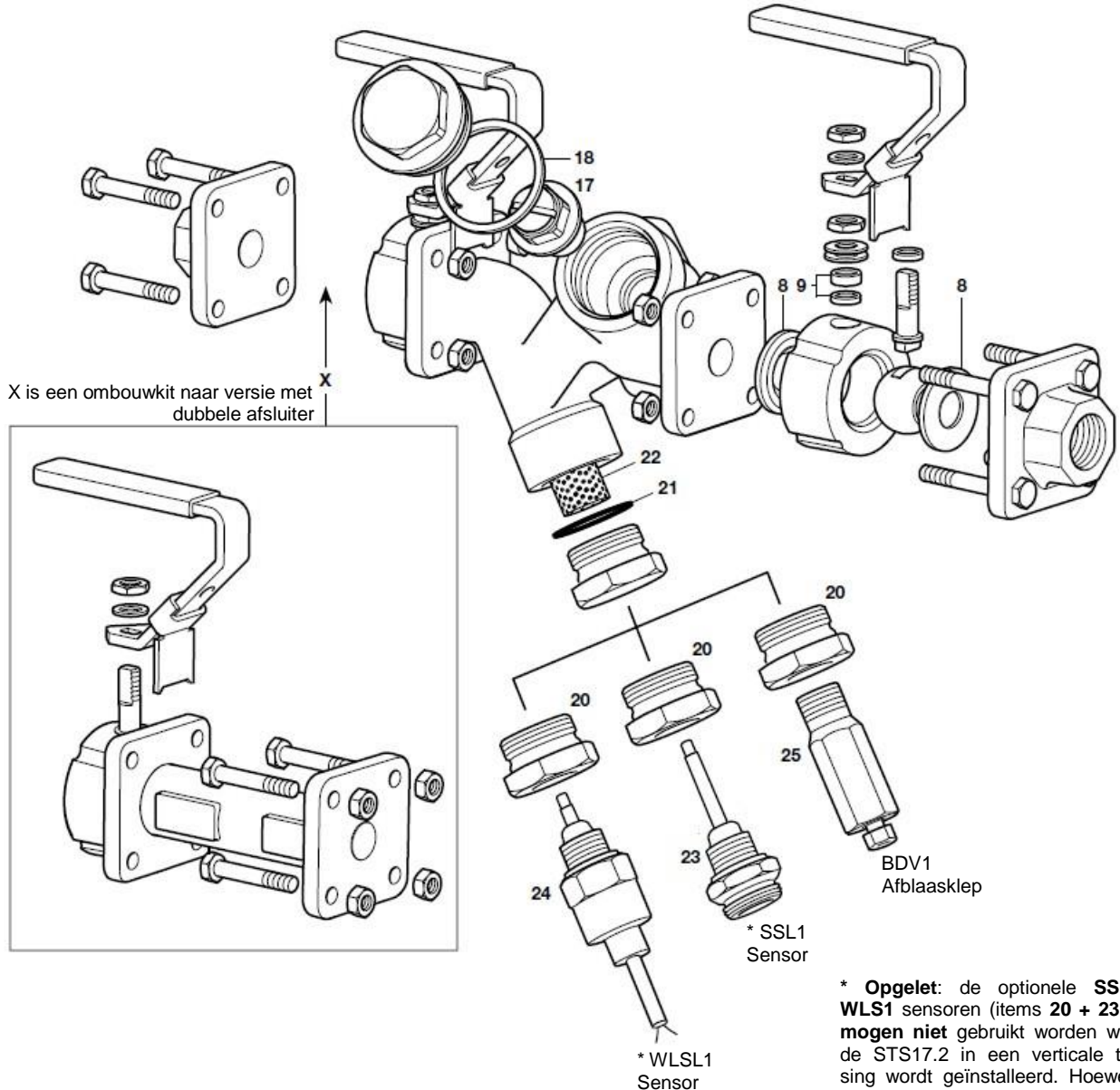
De beschikbare reservedelen worden in onderstaande tabel weergegeven. Andere onderdelen zijn niet beschikbaar als reservedeel.

Zittingen en klepsteelpakking van kogelafsluiter		8, 9
Zeef en pakking		21, 22
Sensor en bakking	(SSL1)	23
	Met diode (WLS1) stuwen condensaat	24
Retrofit kit		20, 21 + 23 of 24
Set terugslagklep		17, 18
Ombouwkit van versie met enkele naar versie met dubbele afsluiter		X
BDV1 geïntegreerde afblaasklep		20, 21 + 25

Gebruik, bij het bestellen van reservedelen, steeds bovenstaande omschrijving en specificeer de maat en type van het toestel.

**Voorbeeld:**

1 – Sensor en pakking met diode WLSL1 voor een ½” STS17.2 compacte ontwateringspost



**Veiligheid, installatie en onderhoud**

Volledige installatie- en onderhoudsinstructies worden meegeleverd met het product.

**Specificatie**

Voorbeeld: 1 – Compacte ontwateringspost type STS17.2 ½” BSP, met SSL1 sensor.

