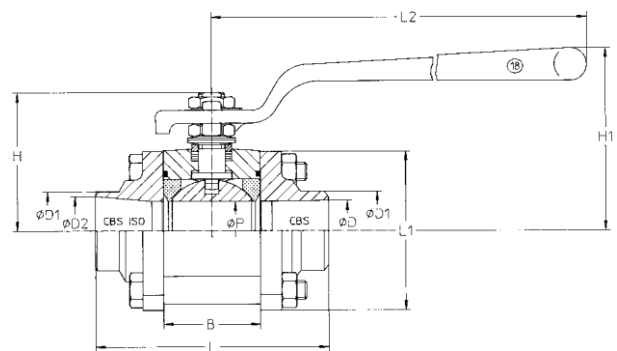


Volle doorlaat

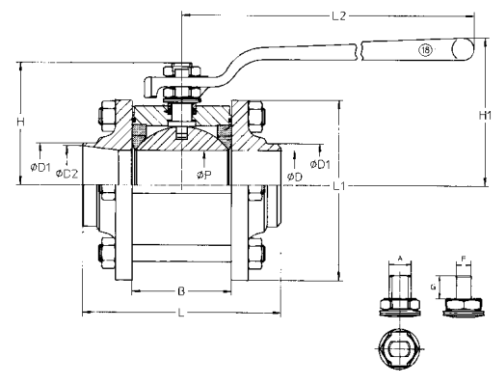
DN	L	L1	L2	H1	H2	D1	D4	S RI55	S RI66	Kg
8	64,4	20,4	140	52	95	11,1	13,5	2,0	2,0	0,50
10	64,4	20,4	140	52	95	11,1	17,2	2,0	2,0	0,50
15	72,5	24,5	140	55	100	14,2	21,3	2,0	2,0	0,90
20	85,4	31,5	180	65	120	21,0	26,9	2,3	2,0	1,30
25	99,3	41,3	180	70	125	25,4	33,7	2,6	2,0	1,90
32	110,4	48,4	200	85	134	31,7	42,4	2,6	2,0	2,70
40	126,3	56,3	200	90	140	38,0	48,3	2,6	2,0	4,10

DN	L3	D4	L4	D5	L5	D6	L6
8	9,5	14,2	13,5	1/4"	13,5	1/4"	130
10	9,5	17,6	13,5	3/8"	13,5	3/8"	130
15	9,5	21,8	16,5	1/2"	16,5	1/2"	130
20	11,1	27,4	17,5	3/4"	17,5	3/4"	150
25	12,7	34,2	20,5	1"	20,5	1"	160
32	14,3	43	20,5	1 1/4"	20,5	1 1/4"	180
40	15,9	49	24,5	1 1/2"	24,5	1 1/2"	200


DN 8 t/m DN 40

H1: met een rechte handel
 H2: met een gebogen handel
 L6: inbouw lengte voor de kogelkraan met flenzen

DN	L	L1	L2	D	D1	D3	H	Kg
50	142,6	71,4	250	50	60,3	143	86,2	6,0
65	169,5	88,9	480	65	76	165	153	12,0
80	214	108,5	480	80	89	206	168	22
100	277	134,6	480	100	115	234	182	39
150	409	189,1	720	150	168,5	345	269,5	80
200	459,5	248	800	200	219	428	316	130


DN 50 t/m DN 200
AANSLUITINGEN:
