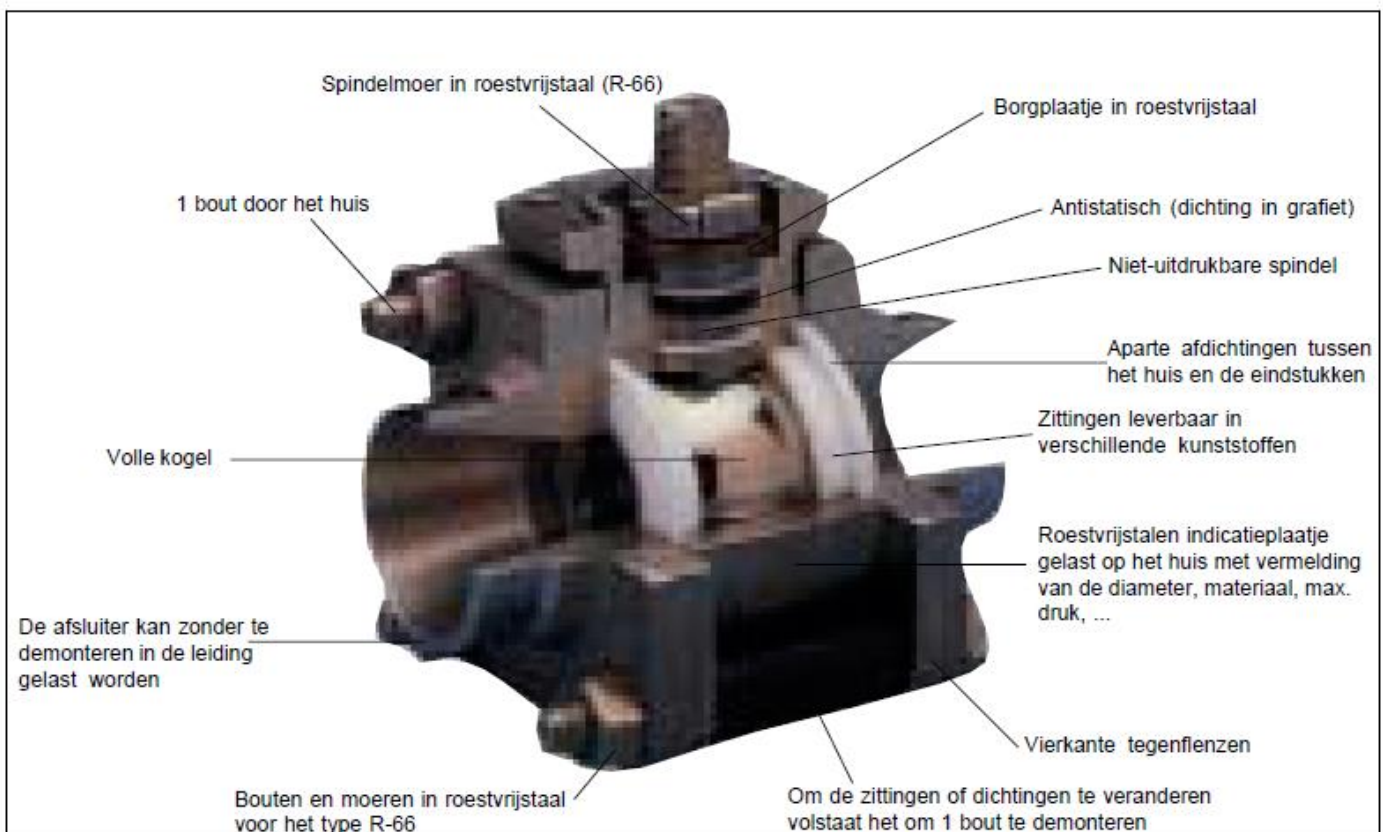


MECAFRANCE KOGELKRANEN

KENMERKEN:

- Vervaardigd in gesmeed roestvrijstaal AISI 316 L of staal C 22.3.
- Massieve kogel.
- Separate huisafdichting waardoor het mogelijk is de kogelkraan met BW direkt zonder demontage in de leiding te lassen.
- Antistatisch.
- Roestvrijstalen niet uitdrukbare spindel.
- Onderhoudsvriendelijke scharnierconstructie. Door het verwijderen van één bout scharniert het gehele huis uit de leiding.
- Kogelkranen met afstandsbediening zijn voorzien van een ISO opbouwflens. De bediening wordt op het middenstuk van de afsluiter gemonteerd in plaats van op de verbindingbouten van het huis en de aansluitstukken. Dit waarborgt een betere lijning van het koppelstuk dat resulteert in een langere levensduur en grotere betrouwbaarheid.



MECAFRANCE KOGELKRANEN

Hoe bestellen?

Het figuurnummer van de MECAFRANCE kogelkranen is opgebouwd uit een serie letters en cijfers.

1. TYPE:

De eerste drie letters omschrijven het type:

- R: Chemie uitvoering
- A: ISO opbouwflens
- I: volle doorlaat

2. MATERIAAL:

Het eerste cijfer geeft u het materiaal van het huis en de aansluitstukken

- 5: Staal
- 6: Roestvaststaal

Het tweede cijfer staat voor het materiaal van de spindel en de kogel

- 5: Staal
- 6: Roestvaststaal

3. ZITTINGEN:

De tweede groep letters bepaalt het materiaal van de zitting

- T: teflon
- RT: teflon versterkt met 25% glasvezel
- HT: hoge temperatuur
- HP: hoge druk

4. AANSLUITING:

De derde groep van letters omschrijft de aansluiting

- CBS: met laseind BW
- CBG: met BSP binnendraad
- CBB: met NPT binnendraad
- CBW: met laseind SW
- CB PN 10: met flenzen PN 10
- CB PN 16: met flenzen PN 16
- CB PN 25: met flenzen PN 25
- CB PN 40: met flenzen PN 40
- CB ASA 150: met flenzen ANSI 150 Lbs
- CB ASA 300: met flenzen ANSI 300 Lbs

5. BEDIENING:

De vierde groep van letters bepaalt de bediening

- H: met handel
- HT: gebogen handel voor isolatiedoeleinden
- HO: ovale handel
- PD: pneumatisch dubbelwerkend
- PE: pneumatisch enkelwerkend
- E: met elektromotor



VOORBEELD:

Roestvaststalen kogelkraan, standaard doorlaat met zittingen geschikt voor stoom. Leidingen worden geïsoleerd.

Aansluitingen: BSP binnendraad

De referentie is: **R 66 HT CBS HT**

Type



R

Materiaal



66

Zittingen



HT

Aansluiting



CBG

Bediening



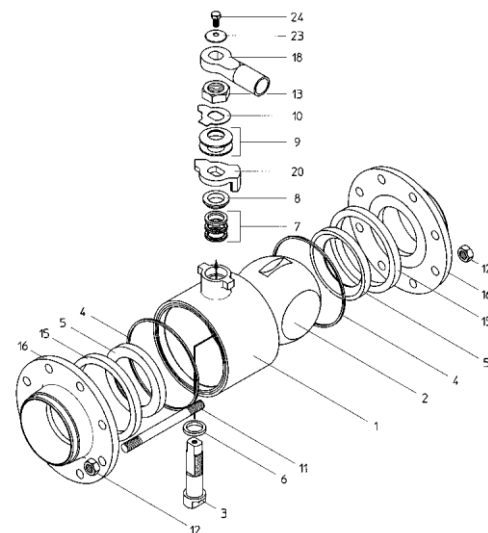
HT

MECAFRANCE KOGELKRANEN

Materialen

MATERIALEN:

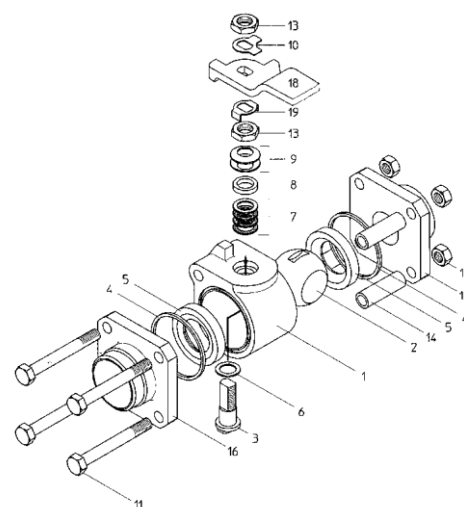
N°	Aantal	Omschrijving	Staal	Roestvaststaal
1	1	Huis	C.22.3	tot 2": 1.4401 > 2": 1.4408
2	1	Kogel	1.4021	1.4404
3	1	Spindel	1.4021	1.4404
4	2	Huisafdichting	PTFE	PTFE
5	2	Zitting	PTFE	PTFE
6	1	Spindelafdichting	PTFE 25 % glasgevuld	
7 a	4	Pakking	PTFE 25 % glas- grafietgevuld	
8	1	Pakkingdrukker	1.4404	1.4404
9	2	Schotelveer	1.4310	1.4310
10 b	4	Bout	DIN 938-8.8	1.4301/A2
11 c	4	Moer	DIN 938-8	1.4301/A2
12	2	Spindelmoer	1.0711	1.4301/A2
13	3	Beschermhuls	PTFE grafietgevuld	
14	2	Centreerring	PTFE 25 % glasgevuld	
15	2	Tegenflens	C.22.3	tot 2": 1.4401 > 2": 1.4408
16	1	Handel	1.1181	1.1181
17 d	2	Borgring	1.4306	1.4306
18	1	Rondel		
19*	1	Bout	DIN 938-8.8	1.4301/A2
20*	1	Stopplaat	1.1181	1.1181
21**	2	Draadflens	C.22.3	C.22.3



DN 8 t/m DN 50

- a: 3 voor DN 15 en 20
- b: 6 vanaf DN 65, DN 50 volle doorlaat
8 vanaf DN 100
- c: 12 vanaf DN 65, DN 50 volle doorlaat
16 vanaf DN 100
- d: 1 voor DN 15 en 20

- *: vanaf DN 65, DN 50 volle doorlaat
- ** : voor CBF type, met flensaansluiting



DN 65 t/m DN 250

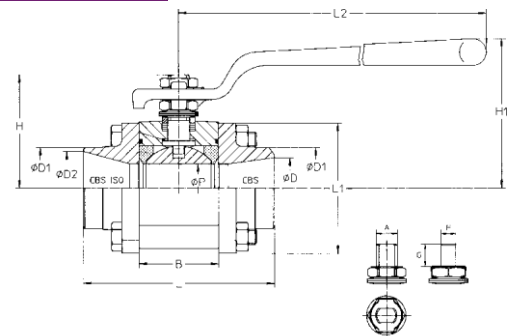
MECAFRANCE KOGELKRANEN

Afmetingen - standaard doorlaat

Standaard doorlaat

DN	L	L1	L2	H1	H2	D1	D4	S R 55	S R 66	Kg
8	64,4	20,4	140	52	95	11,1	17,2	2,0	2,0	0,50
10	64,4	20,4	140	52	95	11,1	17,2	2,0	2,0	0,50
15	64,4	20,4	140	52	95	11,1	21,3	2,0	2,0	0,52
20	72,5	24,5	140	55	100	14,2	26,9	2,3	2,0	0,83
25	85,4	31,5	180	65	120	21,0	33,7	2,6	2,0	1,85
32	99,3	41,3	180	70	125	25,4	42,4	2,6	2,0	2,82
40	110,4	48,4	200	85	135	31,7	48,3	2,6	2,0	2,82
50	126,3	56,3	200	90	140	38,0	60,3	2,9	2,0	3,93

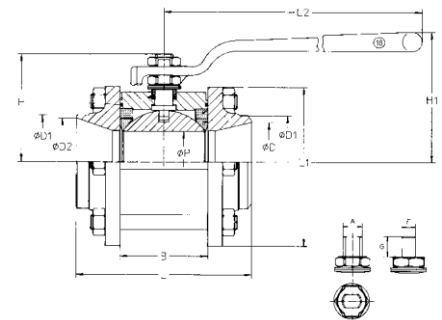
DN	L3	D4	L4	D5	L5	D6	L6
8	9,5	21,8	16,5	1/2"	16,5	1/2"	130
10	9,5	21,8	16,5	1/2"	16,5	1/2"	130
15	9,5	21,8	16,5	1/2"	16,5	1/2"	130
20	11,1	27,4	17,5	3/4"	17,5	3/4"	150
25	12,7	34,2	20,5	1"	20,5	1"	160
32	14,3	43	20,5	1 1/4"	20,5	1 1/4"	180
40	15,9	49	24,5	1 1/2"	24,5	1 1/2"	200
50	17,4	61,1	25,5	2"	25,5	2"	230



DN 10 t/m DN 50

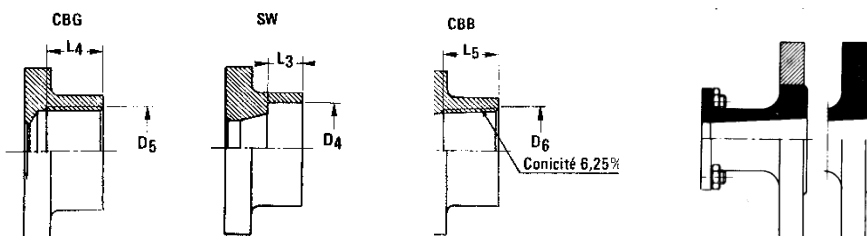
H1: met een rechte handel
 H2: met een gebogen handel
 L6: inbouw lengte van de kogelkraan met flensaansluiting

DN	L	L1	L2	D	D1	D2	D3	H	Kg
65	142,6	71,4	250	50	65	76	143	86,2	6,7
80	169,5	88,9	480	62	80	88,9	165	153	13
100	214	108,5	480	82,4	100	115	206	168	23
125	277	134,6	480	100	125	141	234	182	37
150	307	134,6	480	100	148	168,5	234	182	40
200	409	189,1	720	150	200	219	345	269,5	85



DN 65 t/m DN 200

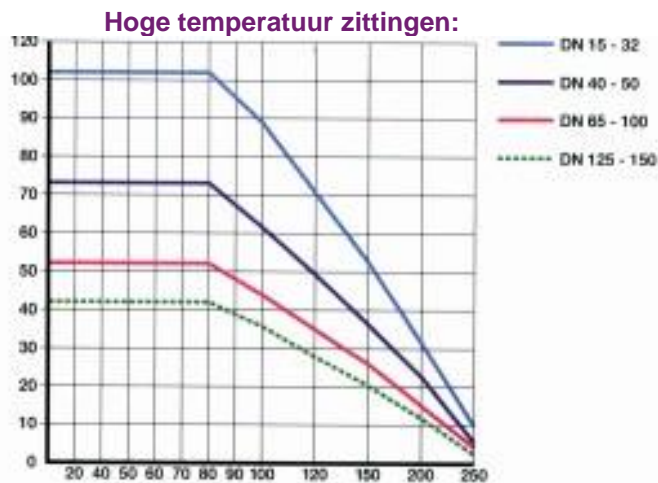
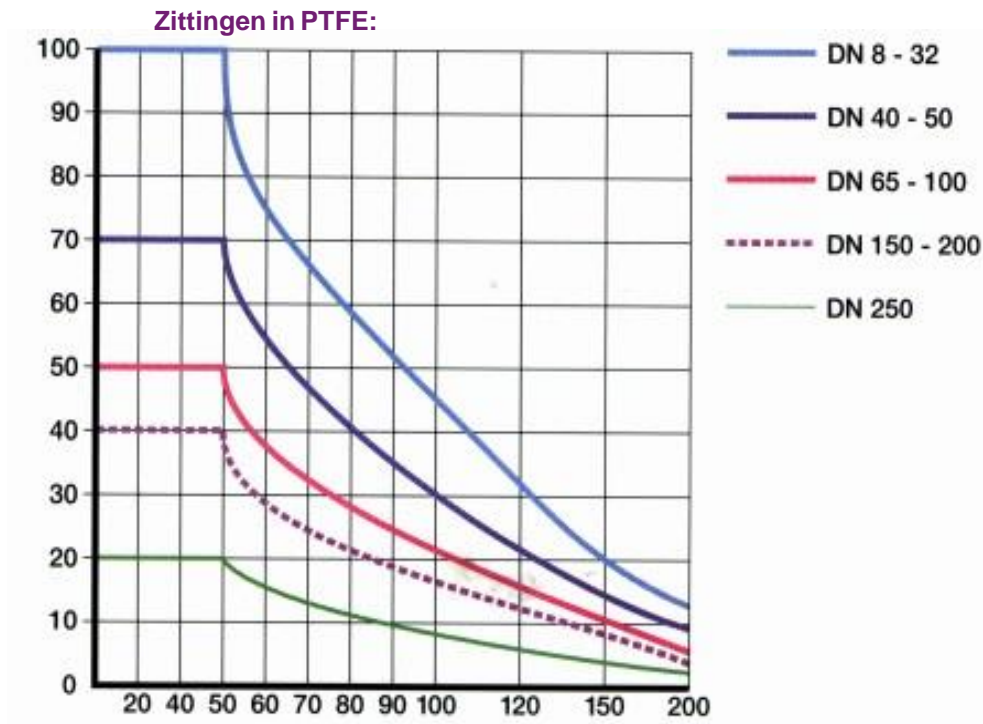
ANDERE AANSLUITINGEN:



MECAFRANCE KOGELKRANEN

Bedrijfsomstandigheden

BEDRIJFSOMSTANDIGHEDEN:



ANDERE ZITTINGEN:

- 15 % glasgevulde zittingen
- Zittingen in PEEK voor temperaturen tot 280°C
- Grafiet gevulde PTFE
- Stansit