

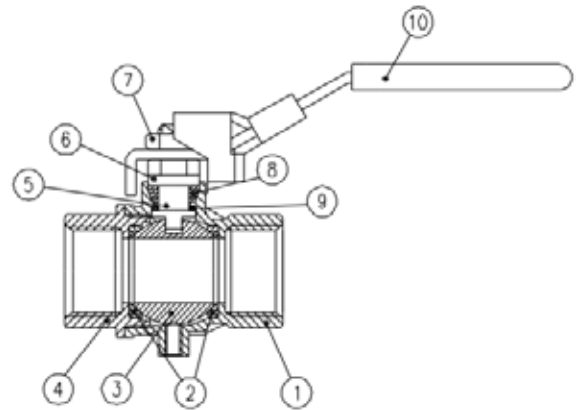
ALGEMENE KENMERKEN:

Tweedelige kogelkraan met vlottende kogel en aftap
 Huis in messing CW617N
 Kogel in messing CW617N
 Zittingen in PTFE
 Max. werkdruk: 16 bar
 Aansluiting: BSP binnendraad
 Met hendel in verzinkt staal met blauwe sleeve



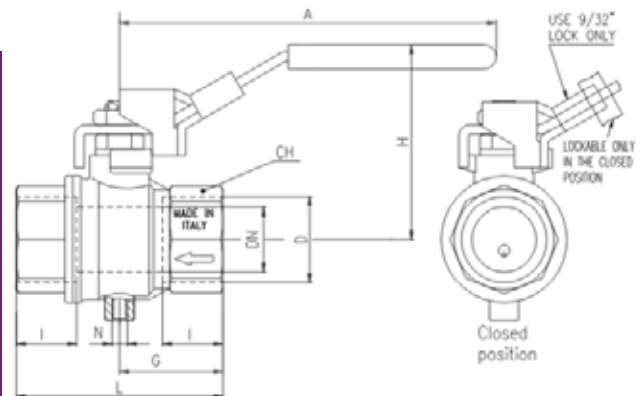
MATERIALEN:

| N° | Omschrijving | Materialen |
|----|--------------|--|
| 1 | Huis | Messing MS 58, vernikkeld (CW617N) |
| 2 | Zittingen | PTFE met glasvezel versterkt (5 - 15%) |
| 3 | Kogel | Messing MS 58, verchromd (CW617N) |
| 4 | Eindstuk | Messing MS 58, vernikkeld (CW617N) |
| 5 | Spindel | Messing MS 58, vernikkeld (CW617N) |
| 6 | Pakkingmoer | Messing MS 58, vernikkeld (CW617N) |
| 7 | Moer Geomet® | CB4FF |
| 8 | Pakking | PTFE |
| 9 | Rondel | PTFE met 25% koolstof |
| 10 | Hendel | Staal (Geomet®) met blauwe sleeve en locking |

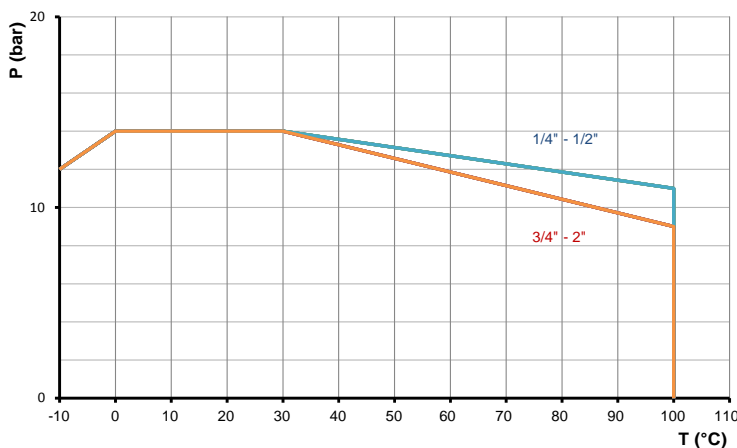


AFMETINGEN: (mm)

| D | DN | A | CH | G | H | I | L | Kg |
|--------|----|-------|------|------|------|------|-----|------|
| 1/4" | 8 | 96 | 20 | 22,5 | 48,5 | 12 | 45 | 0,13 |
| 3/8" | 10 | 96 | 20 | 22,5 | 48,5 | 12 | 45 | 0,13 |
| 1/2" | 15 | 96 | 25 | 29,5 | 51 | 15,5 | 59 | 0,23 |
| 3/4" | 20 | 117 | 31 | 32 | 60 | 17 | 64 | 0,36 |
| 1" | 25 | 117 | 40 | 40,5 | 64 | 21 | 81 | 0,53 |
| 1 1/4" | 32 | 156,5 | 49 | 46,5 | 80 | 23 | 93 | 0,87 |
| 1 1/2" | 40 | 156,5 | 54 | 51 | 86 | 23 | 102 | 1,12 |
| 2" | 50 | 156,5 | 68,5 | 60,5 | 93 | 26,5 | 121 | 1,81 |



DRUK-TEMPERATUURDIAGRAMMA:



Kv-WAARDEN:

| Ø | Kv |
|--------|-----|
| 1/4" | 5 |
| 3/8" | 10 |
| 1/2" | 43 |
| 3/4" | 60 |
| 1" | 80 |
| 1 1/4" | 125 |
| 1 1/2" | 270 |
| 2" | 390 |