

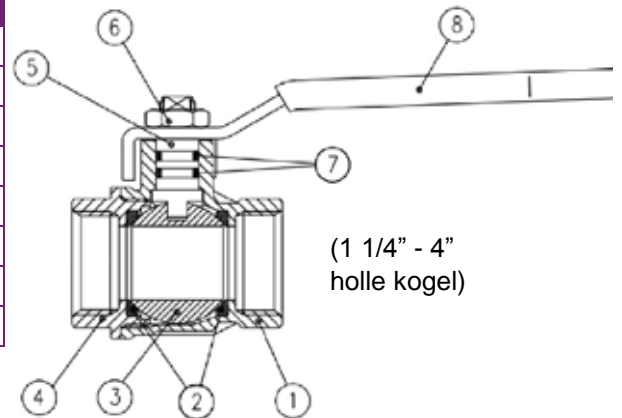
TOEPASSINGEN:

Perslucht, benzine, water, olie, lage druk stoom

AANSLUITING: BSP volgens EN 10226-1

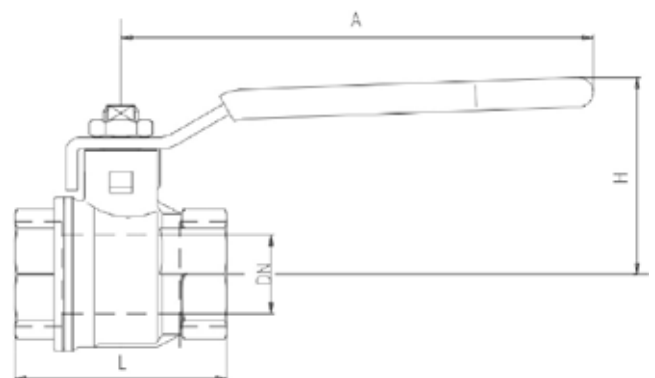
MATERIALEN:

N°	Omschrijving	Materialen
1	Huis	Messing MS 58, vernikkeld (CW617N)
2	Zittingen	PTFE
3	Kogel	Messing MS 58, verchromd (CW617N)
4	Eindstuk	Messing MS 58, vernikkeld (CW617N)
5	Spindel	Messing MS 58, vernikkeld (CW617N)
6	Moer	CB4FF
7	O-ring	FPM
8	Hendel	Staal met een rode sleeve (Geomet®)

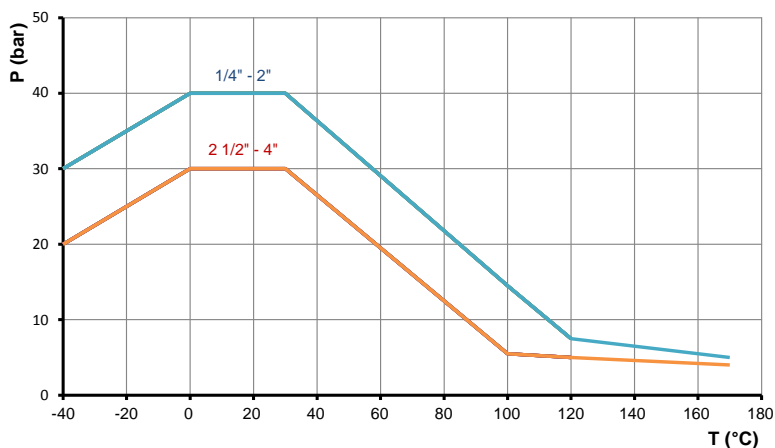


AFMETINGEN: (mm)

Ø	DN	L	A	H	PN	Kg
1/4"	8	39	82	38	40	0,13
3/8"	10	39	82	38	40	0,12
1/2"	15	50	100	43	40	0,2
3/4"	20	54	120	50	40	0,32
1"	25	67	120	54	40	0,49
1 1/4"	32	77	158	73	40	0,75
1 1/2"	40	90	158	79	40	1,03
2"	50	106	158	86	40	1,57
2 1/2"	65	136	255	132	30	4,38
3"	80	157	255	140	30	5,8
4"	100	191	255	154	30	9,4



DRUK-TEMPERATUURDIAGRAMMA:



ijzigingen voorbehouden

OP AANVRAAG:

