

**TOEPASSINGEN:**

Perslucht, benzine, water, olie, gas, lage druk stoom

**AANSLUITING:** BSP volgens EN 10226-1

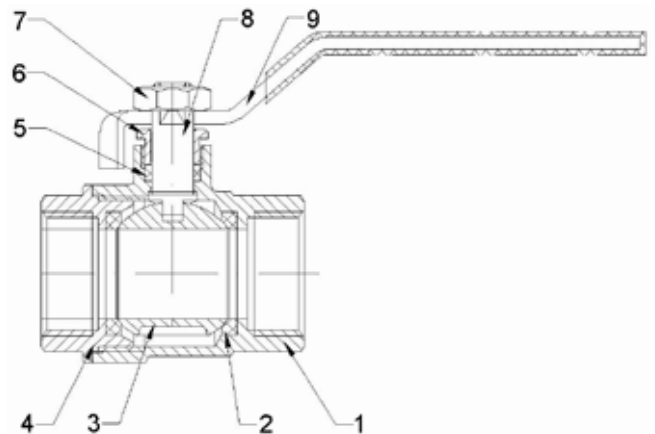
**BEDRIJFSOMSTANDIGHEDEN:**

Druk: 25 bar

Temperatuur: 150°C

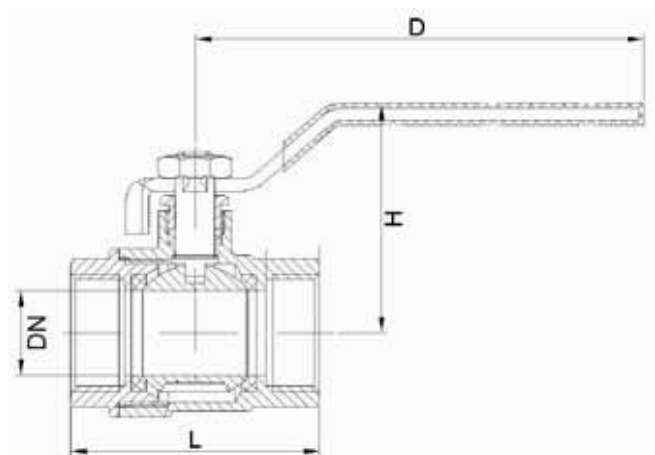
**MATERIALEN:**

N°	Omschrijving	Materialen
1	Huis	Messing MS 58
2	Zitting	PTFE
3	Kogel	Messing MS 58
4	Aansluitstuk	Messing MS 58
5	Pakking	PTFE
6	Pakkingdrukker	Messing MS 58
7	Moer	Staal
8	Spindel	Messing MS 58
9	Hendel	Staal

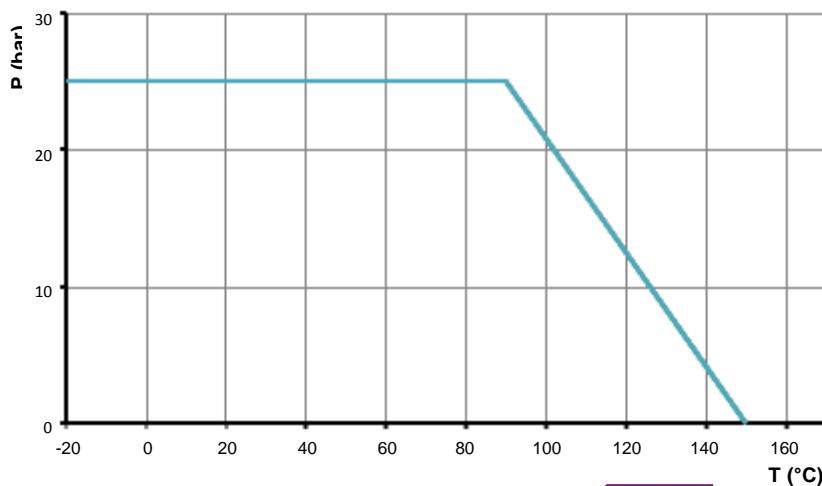


**AFMETINGEN:** (mm)

Ø	DN	L	H	D	PN	Kg
1/4"	8	42,0	42,0	81	25	0,15
3/8"	10	42,0	42,0	81	25	0,15
1/2"	15	48,0	47,0	87	25	0,18
3/4"	20	55,0	50,0	87	25	0,25
1"	25	66,0	57,0	126	25	0,40
1 1/4"	32	77,0	62,5	136	25	0,64
1 1/2"	40	86,0	77,5	160	25	0,90
2"	50	98,0	85,0	160	25	1,36
2 1/2"	65	126,0	132,0	240	25	2,86
3"	80	144,0	140,0	240	25	3,74
4"	100	180,0	153,0	270	25	6,50



**DRUK-TEMPERATUURDIAGRAMMA:**



ject to changes