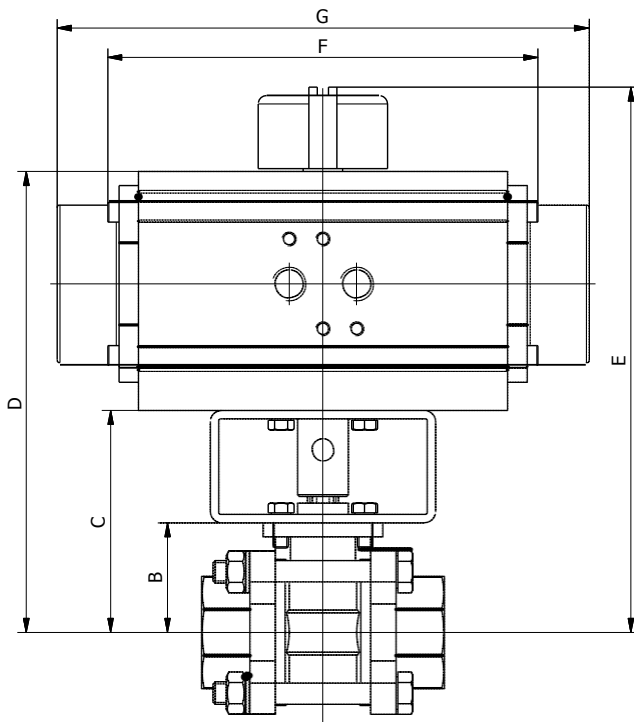


**FIGUUR:**
**AD:** Pneumatische bediening, dubbelwerkend

**AS:** Pneumatische bediening, enkelwerkend

**AFMETINGEN:** (mm)

Ø	DN	B	AD					Kg	AS					Kg
			AD	C	D	E	F		C	D	E	G		
1/4"	8	29,5	20	69,5	135,5	165,5	145	2,2	20	69,5	135,5	165,5	163	2,4
3/8"	10	29,5	20	69,5	135,5	165,5	145	2,2	20	69,5	135,5	165,5	163	2,4
1/2"	15	29,5	20	69,5	135,5	165,5	145	2,2	20	69,5	135,5	165,5	163	2,4
3/4"	20	33,0	20	73,0	139,0	169,0	145	2,4	20	73,0	139,0	169,0	163	2,5
1"	25	39,0	20	79,0	145,0	175,0	145	2,7	40	79,0	164,0	194,0	195	3,6
1 1/4"	32	41,0	20	81,0	147,0	177,0	145	3,3	80	81,0	188,0	218,0	217	5,7
1 1/2"	40	47,0	40	87,0	172,0	202,0	158	4,9	80	87,0	194,0	224,0	217	6,5
2"	50	55,5	80	95,5	202,5	232,5	177	7,0	130	95,5	212,5	242,5	258	8,8
2 1/2"	65	72,5	80	122,5	229,5	259,5	177	10,8	300	132,5	284,5	314,5	348,5	19,0
3"	80	85,0	80	145,0	252,0	282,0	177	14,5	300	145,0	297,0	327,0	348,5	22,3
4"	100	107,0	130	167,0	284,0	314,0	196	24,5	500	167,0	336,0	366,0	397	36,1

De pneumatische bediening is berekend voor een stuurdruk van 6 bar, met een veiligheidsfactor van 30% en een maximale verschuldruk van 69 bar t/m 2", 55 bar vanaf 2 1/2". Water bij omgevingstemperatuur.

**TOEBEHOREN:**

Magneetventielen, eindeloopschakelaars, noodhandbediening, pneumatische of elektro-pneumatische klepstandsteller.