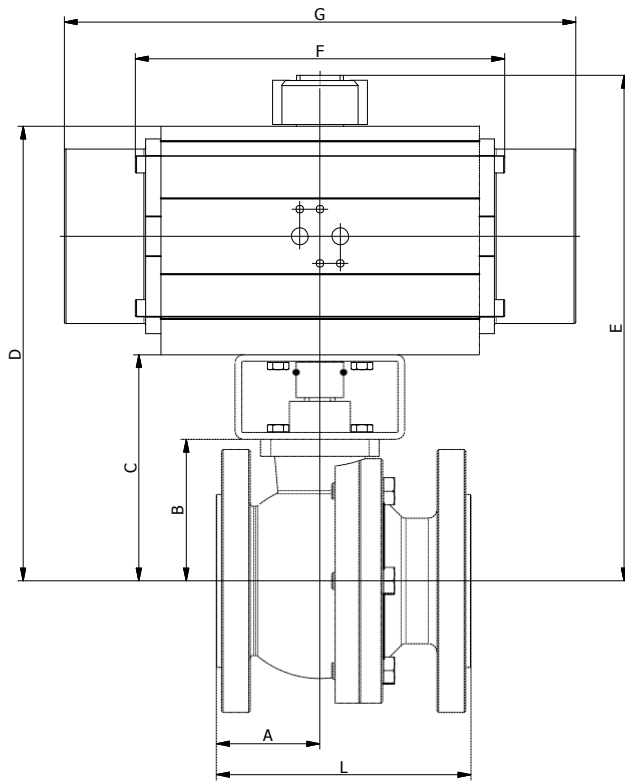


FIGUUR:

AD: Pneumatische bediening, dubbelwerkend

AS: Pneumatische bediening, enkelwerkend



AFMETINGEN: (mm)

DN	L	A	B	AD					Kg	AS					
				AD	C	D	E	F		AS	C	D	E	G	Kg
65	170	76	97	130	157	274	304	196	21,5	300	157	309	182	348,5	28,5
80	180	75	111	200	171	306	336	225	29,5	500	171	340	199	397	39,3
100	190	91	133	300	213	365	395	273	44,9	850	213	404	221	473	58,6
125	325	120	156	500	236	405	435	304	70,2	1200	236	455	249	560	94,3
150	350	135	183	850	263	454	484	372	102,4	2500	283	636	383	738	188,4

De pneumatische bediening is berekend voor een stuurdruk van 6 bar, met een veiligheidsfactor van 30% en een maximale verschuldruk van 40 bar.

TOEBEHOREN:

Magneetventielen, eindloopschakelaars, noodhandbediening, pneumatische of elektro-pneumatische klepstandsteller.