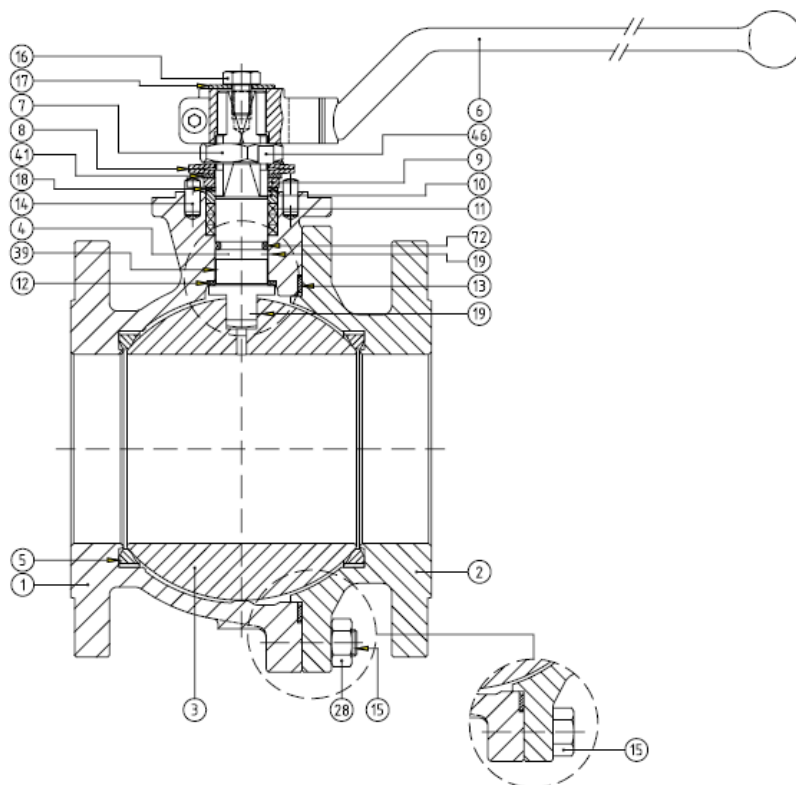


ALGEMENE KENMERKEN:

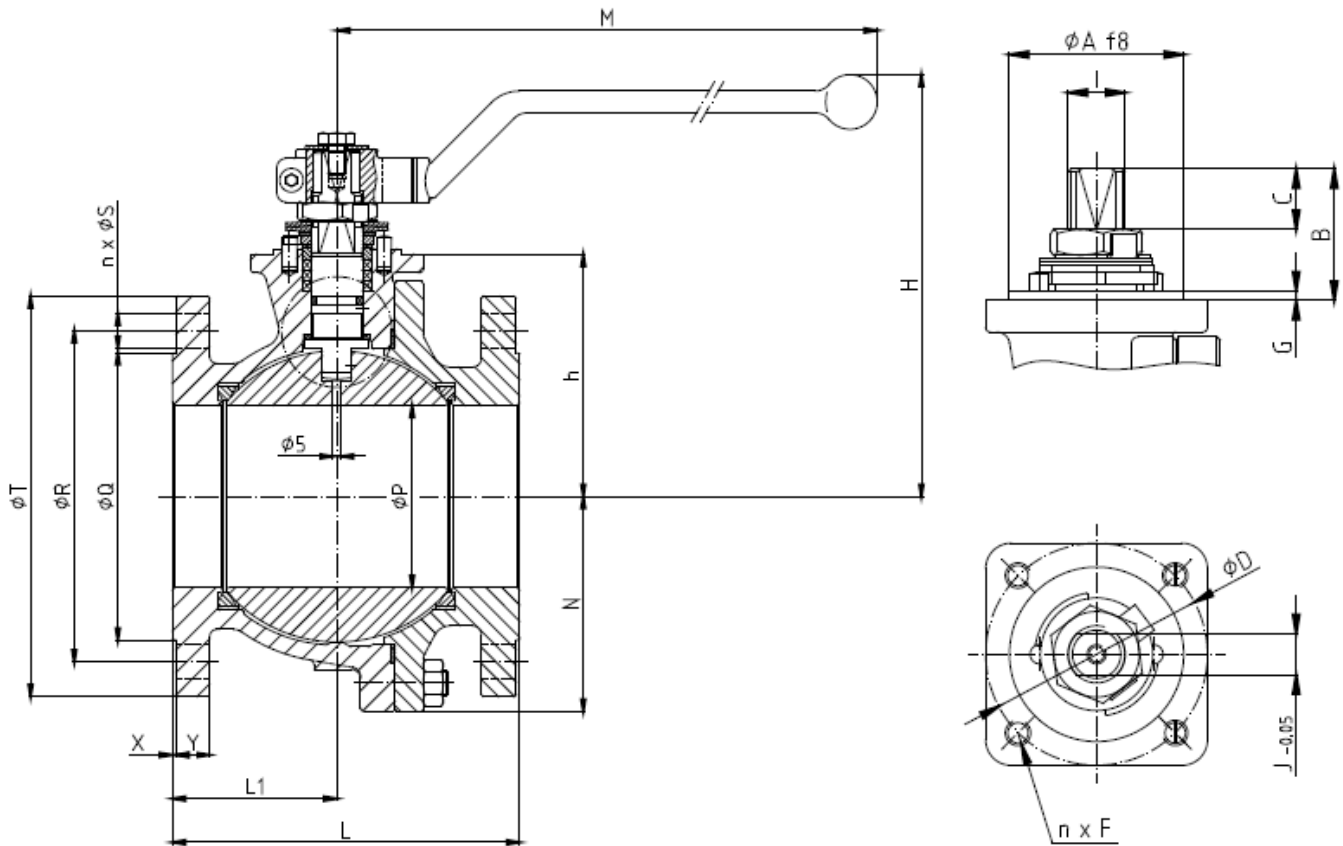
- Tweedelig huis - vlottende kogel - volle doorlaat - niet-uitdrukbare spindel
- Anti-static device volgens BS 5351, ISO 7121 en NF E29-470
- Drukvereffeningsboring (standaard= 5 mm) in de bovenzijde van de kogel voorkomt overdruk in de ruimte tussen de kogel en het huis
- Alle afsluiters voldoen aan de TA Lüft-vereisten
- DIN 3357 en Fire Safe
- Max. temperaturen: -29°C ~ 230°C (AIT) en -50°C ~ 230°C (IIT)



ONTWERP	
Kogelkraan	DIN 3357, EN 1983
Huis	DIN 3840
Laagdikte	BS 5351
Flenzen	DIN 2501, EN 1092-1
Inbouw lengte	DIN 3202 F18, EN 558-1 Series 27
Opbouw flens	ISO 5211, DIN 3337
Afwerking beschermlaag	MSS SP 55
Markering	BS 5351, EN 19, CE-PED
TESTEN EN CERTIFICATEN	
Kwaliteit	ISO 9001, CE-PED
Fire Safe certificaten	BS 6755 Part 2, ISO 10497: 2004
Druktest	DIN 3230, BS 6755 Part 1, EN 12266, NF E 29-203
Andere	ISO 14001, ATEX



Pos.	Omschrijving	Materialen	
		AIT	IIT
1	Huis	1.0619	1.4408
2	Aansluitflens	1.0619	1.4408
3	Kogel	A 351 Gr. CF8M (DN 15 : 25 A 479 Tp.316)	
4	Spindel	A 479 Tp.316	
5	Zitting	PTFE	
6	Handel	Nodulair gietijzer	
7	Spindelmoer	Staal, verzinkt	AISI 303
8	Schotelveer	Staal	Staal, vernikkeld
9	Stopplaat	Staal	AISI 304
10	Pakkingdrukker	AISI 303	AISI 316
11	Pakking	Grafiet	
12	Glijring	25% G.F. PTFE	
13	Huisafdichting	AISI 316L + PTFE + grafiet	
14	Stop	Staal	Roestvaststaal
15	Bout (DN 32 t/m DN 100 tapeinden)	DIN 933 Gr.8	DIN 933 A4-70
16	Bout	DIN 933 A4-70	
17	Rondel	Staal, verzinkt	AISI 304
18	Rondel	25% G.F. PTFE	
19	Antistatic device	Roestvaststaal	
28	Moer (DN 32 t/m DN 100)	DIN 934 Gr.8	DIN 934 A4-70
39	Spindelgeleiding (DN 25 t/m DN 200)	25% G.F. PTFE	
41	Rondel (DN 40 t/m DN 200)	Staal	AISI 304
46	Rondel	AISI 304	
72	O-ring	FKM	


AFMETINGEN: (in mm)

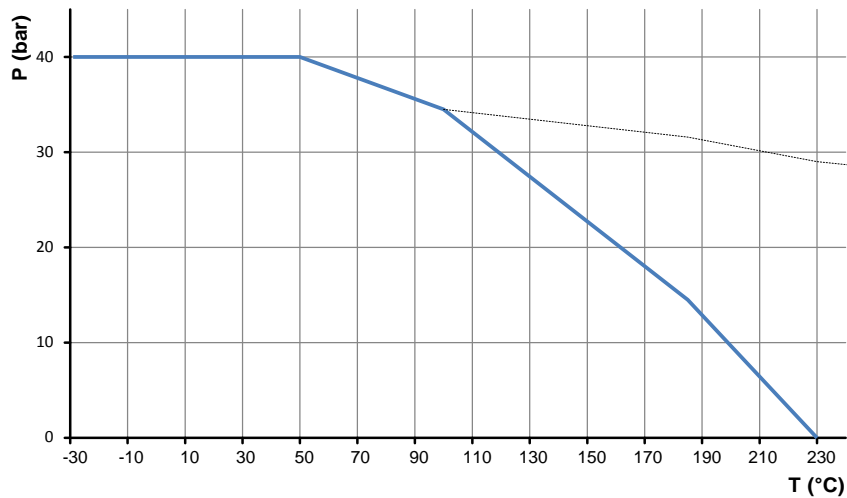
DN	Ø P	L	L1	Ø Q	Ø R	n x Ø S	Ø T	X	Y	h	N	H	M	Kg
65	65	170	76	122	145	8x18	185	3	19	97	-	169	213	17,0
80	80	180	75	138	160	8x18	200	3	21	111	-	207	348	23,0
100	100	190	91	162	190	8x22	235	3	21	133	118,0	231	445	35,0
125	125	325	120	188	220	8x26	262	3	23	156	137,5	262	698	57,0
150	151	350	135	218	250	8x26	300	3	25	183	160,0	298	698	83,5

OPBOUWFLENS: (in mm)

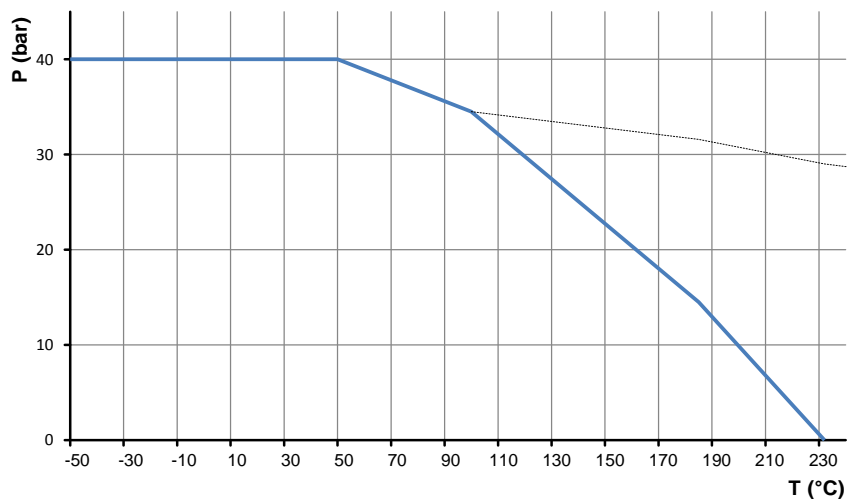
DN	ISO	Ø A	B	C	Ø D	n x F	G	I	J
65	F07	55	44,0	19,7	70	4x M8	3,0	M22x1.5	16
80	F10	70	44,5	19,7	102	4x M10	3,0	M25x1.5	18
100	F10	70	56,5	29,2	102	4x M10	3,0	M28x1.5	20
125	F12	85	56,0	27,6	125	4x M12	3,0	M35x2	25
150	F12	85	68,0	38,5	125	4x M12	3,0	M40x2	29

DRUK-TEMPERATUURDIAGRAMMA:

AIT



IIT



DRAAIMOMENT: (in Nm)

DN	Verschildruk 40 bar
65	70
80	116
100	169
125	248
150	492

Kv-WAARDE: (in m³/h)

DN	Kv-waarde
65	550
80	1.000
100	1.650
125	3.000
150	4.200