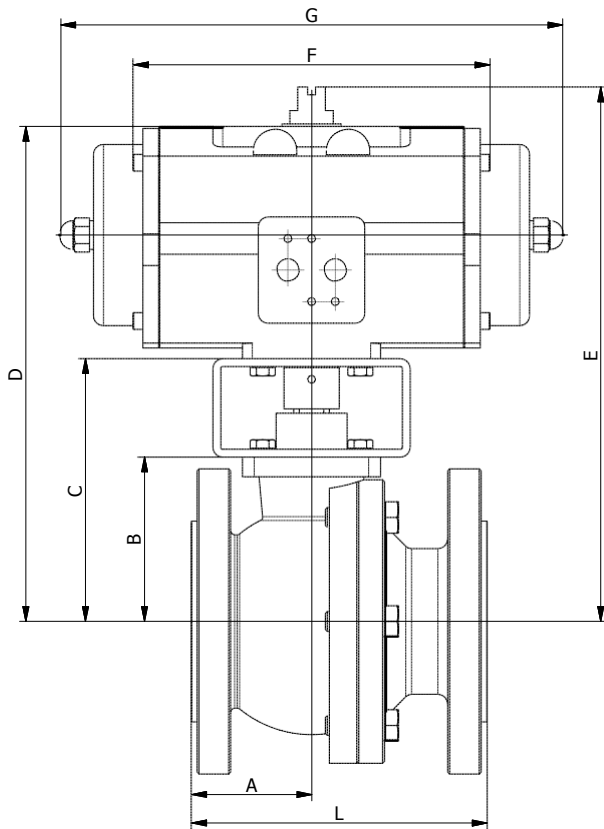


FIGUUR:
PD: Pneumatische bediening, dubbelwerkend

PE: Pneumatische bediening, enkelwerkend

AFMETINGEN: (mm)

DN	L	A	B	PD					Kg	PE					Kg
				PD	C	D	E	F		PE	C	D	E	G	
15	115	53	46	25	86	166	186	159	4,4	40	86	179	199	204	5,5
20	120	52	53	25	93	173	193	159	4,4	40	93	186	206	204	5,5
25	125	49	58	25	98	178	198	159	6,6	40	98	191	211	204	7,7
32	130	54	67	25	107	187	207	159	8,6	65	107	212	232	249	10,9
40	140	55	76	40	126	219	239	180	11,3	100	126	244	251	267	13,1
50	150	61	84	40	134	227	247	180	14,3	100	134	252	272	267	17,1
65	170	76	97	65	157	262	282	199	19,1	150	157	297	317	310	23,8
80	180	82	111	100	171	289	309	221	26,0	200	171	314	334	360	32,1
100	190	90	133	150	213	353	373	254	38,1	350	213	394	414	387	50,3
125	325	120	156	200	236	379	399	283	60,3	600	236	456	486	477	81,2
150	350	135	183	350	263	444	464	305	88,5	600	263	483	513	477	105,6
200	400	200	233	600	313	533	563	387	133,2	1600	333	630	660	637	180,6

De pneumatische bediening is berekend voor een stuurdruk van 6 bar, met een veiligheidsfactor van 30% en een maximale verschuldruk van 40 bar t/m DN 50, 16 bar vanaf DN 50.

TOEBEHOREN:

Magneetventielen, eindeloopschakelaars, noodhandbediening, pneumatische of elektro-pneumatische klepstandsteller.