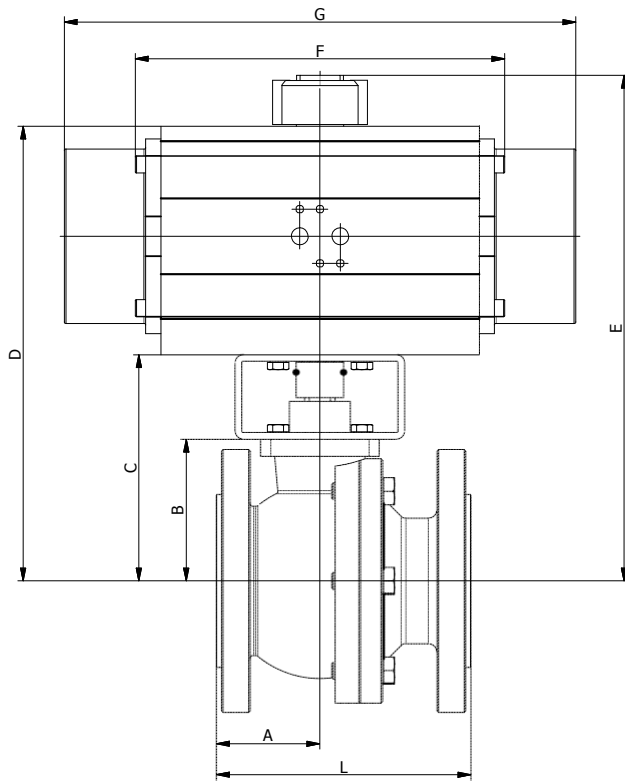


FIGUUR:
AD: Pneumatische bediening, dubbelwerkend

AS: Pneumatische bediening, enkelwerkend

AFMETINGEN: (mm)

DN	L	A	B	AD					Kg	AS					Kg
				AD	C	D	E	F		AS	C	D	E	G	
15	115	53	46	20	86	152	182	145	4,5	40	86	171	201	195	5,4
20	120	52	53	20	93	159	189	145	4,5	40	93	178	208	195	5,4
25	125	49	58	20	98	164	194	145	6,7	80	98	205	235	217	9,0
32	130	54	67	40	107	192	222	158	9,4	80	107	214	244	217	11,0
40	140	55	76	40	126	211	241	158	11,6	130	126	243	273	258	14,3
50	150	61	84	80	134	241	271	177	15,5	200	134	269	299	299	19,8
65	170	76	97	80	157	264	294	177	19,7	200	157	292	322	299	24,0
80	180	82	111	130	171	288	318	196	26,7	300	171	323	353	348,5	33,8
100	190	90	133	200	213	348	378	225	38,9	500	213	382	412	397	48,7
125	325	120	156	300	236	388	418	273	63,0	850	236	427	457	473	76,5
150	350	135	183	500	263	432	462	304	89,3	1200	263	482	512	560	113,4
200	400	200	233	1200	313	532	562	439	139,8	2100	333	616	646	702	182,8

De pneumatische bediening is berekend voor een stuurdruk van 6 bar, met een veiligheidsfactor van 30% en een maximale verschuldruk van 40 bar t/m DN 50, 16 bar vanaf DN 50.

TOEBEHOREN:

Magneetventielen, eindloopschakelaars, noodhandbediening, pneumatische of elektro-pneumatische klepstandsteller.