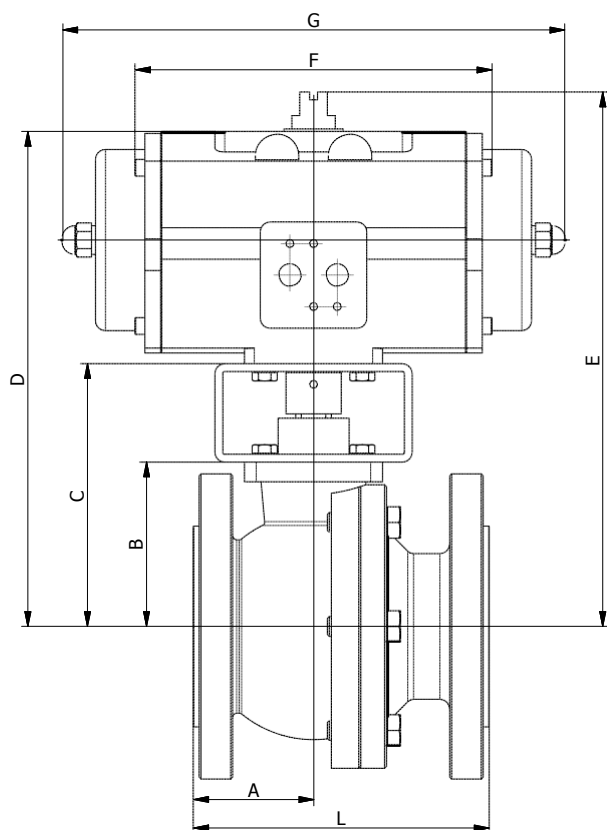


FIGUUR:
PD: Pneumatische bediening, dubbelwerkend

PE: Pneumatische bediening, enkelwerkend

AFMETINGEN: (mm)

DN	L	A	B	PD					Kg	PE					Kg
				PD	C	D	E	F		PE	C	D	E	G	
15	115	50	29	25	69,0	149,0	169,0	159,0	4,6	25	69,0	149,0	169,0	172,0	4,3
20	120	52	32	25	72,0	152,0	172,0	159,0	5,4	25	72,0	152,0	172,0	172,0	5,1
25	125	52	36	25	76,0	156,0	176,0	159,0	6,1	40	76,0	169,0	189,0	204,0	6,5
32	130	54	54	40	104,0	197,0	217,0	180,0	8,5	65	104,0	209,0	229,0	249,0	10,4
40	140	55	64,5	40	114,5	207,5	227,5	180,0	11,0	65	114,5	219,5	239,5	249,0	12,1
50	150	61	72	65	122,0	227,0	247,0	199,0	13,7	100	122,0	240,0	260,0	267,0	15,8
65	170	75	83,5	65	143,5	248,5	268,5	199,0	19,9	150	143,5	283,5	303,5	310,0	23,2
80	180	78,5	95,5	100	155,5	273,5	293,5	221,0	24,9	200	155,5	298,5	318,5	360,0	30,2
100	190	90	125	150	205,0	345,0	365,0	254,0	32,2	350	205,0	386,0	406,0	387,0	43,6
125	325	141	151	200	231,0	374,0	394,0	283,0	57,4	600	231,0	451,0	481,0	477,0	78,2
150	350	160	170	350	250,0	431,0	451,0	305,0	86,6	600	250,0	470,0	500,0	477,0	103,0
200	400	200	224	600	304,0	563,0	593,0	387,0	132,0	1600	324,0	621,0	651,0	637,0	178,6

De pneumatische bediening is berekend voor een stuurdruk van 6 bar, met een veiligheidsfactor van 30% en een maximale verschuldruk van 16 bar.

TOEBEHOREN:

Magneetventielen, eindeloopschakelaars, noodhandbediening, pneumatische of elektro-pneumatische klepstandsteller.