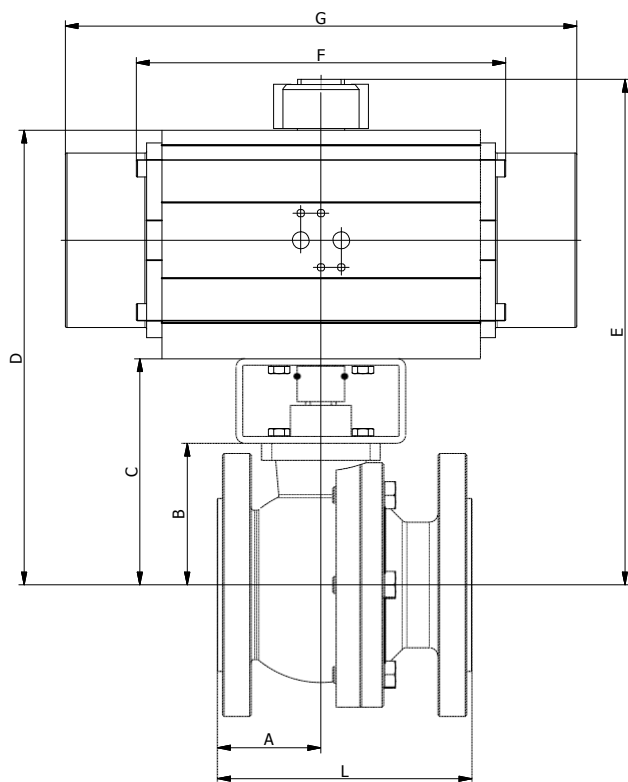


FIGUUR:
AD: Pneumatische bediening, dubbelwerkend

AS: Pneumatische bediening, enkelwerkend

AFMETINGEN: (mm)

DN	L	A	B	AD					Kg	AS					Kg
				AD	C	D	E	F		AS	C	D	E	G	
15	115	50	29	20	69,0	135,0	165,0	145	4,0	20	69,0	135,0	165,0	163,0	4,8
20	120	52	32	20	72,0	138,0	168,0	145	4,8	20	72,0	138,0	168,0	163,0	6,3
25	125	52	36	20	76,0	142,0	172,0	145	5,5	40	76,0	161,0	191,0	195,0	7,0
32	130	54	54	40	104,0	189,0	219,0	158	9,0	130	104,0	221,0	251,0	258,0	12,2
40	140	55	64,5	40	114,5	199,5	229,5	158	10,8	130	114,5	231,5	261,5	258,0	13,9
50	150	61	72	80	122,0	229,0	259,0	177	14,2	200	122,0	257,0	287,0	299,0	18,9
65	170	75	83,5	80	143,5	250,5	280,5	177	19,3	200	143,5	278,5	308,5	299,0	24,0
80	180	78,5	95,5	130	175,5	292,5	322,5	196	24,8	300	155,5	307,5	337,5	348,5	32,3
100	190	90	125	200	205,0	340,0	370,0	225	32,2	500	205,0	374,0	404,0	397,0	42,2
125	325	141	151	300	231,0	383,0	413,0	273	59,2	850	231,0	422,0	452,0	473,0	73,2
150	350	160	170	500	250,0	419,0	449,0	304	86,6	1200	250,0	469,0	499,0	560,0	109,4
200	400	200	224	1200	314,0	533,0	563,0	439	139,4	2100	324,0	607,0	637,0	702,0	209,0

De pneumatische bediening is berekend voor een stuurdruk van 6 bar, met een veiligheidsfactor van 30% en een maximale verschuldruk van 16 bar.

TOEBEHOREN:

Magneetventielen, eindloopschakelaars, noodhandbediening, pneumatische of elektro-pneumatische klepstandsteller.