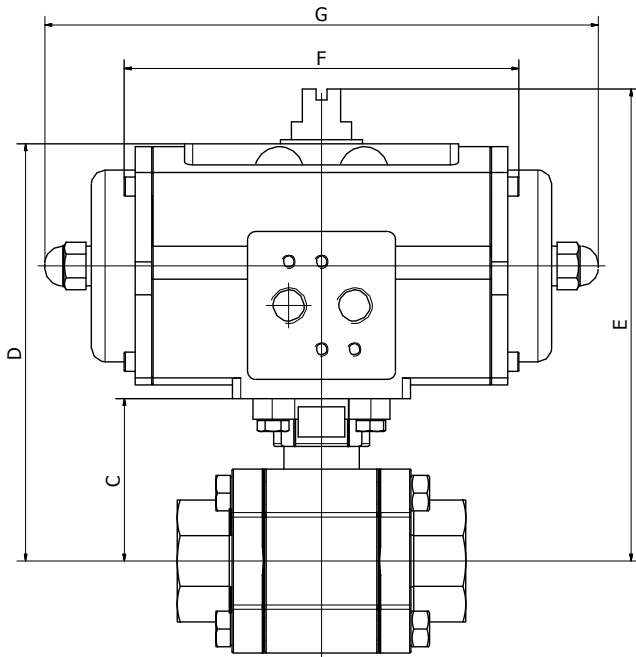


FIGUUR:
PD: Pneumatische bediening, dubbelwerkend

PE: Pneumatische bediening, enkelwerkend

AFMETINGEN: (mm)

Ø	DN	C	PD				Kg	PE				
			PD	D	E	F		PE	D	E	G	Kg
1/4"	8	42,6	25	122,6	142,6	159	2,2	25	122,6	142,6	172	2,6
3/8"	10	42,6	25	122,6	142,6	159	2,2	25	122,6	142,6	172	2,6
1/2"	15	42,6	25	122,6	142,6	159	2,1	25	122,6	142,6	172	2,5
3/4"	20	46,9	25	126,9	146,9	159	2,6	25	126,9	146,9	172	3,0
1"	25	59,3	25	139,3	159,3	159	3,3	40	152,3	172,3	204	4,4
1 1/4"	32	62,6	40	155,6	175,6	180	4,6	65	167,6	187,6	249	6,4
1 1/2"	40	79,0	40	172,0	192,0	180	6,0	100	197,0	217,0	267	8,8
2"	50	87,7	65	192,7	212,7	199	9,3	200	230,7	250,7	360	16,0
2 1/2"	65	108,7	100	226,7	246,7	221	15,1	200	251,7	271,7	360	21,1
3"	80	117,7	100	235,7	255,7	221	19,3	200	260,7	280,7	360	25,3
4"	100	133,7	200	276,7	296,7	283	31,6	350	314,7	334,7	387	42,7

De pneumatische bediening is berekend voor een stuurdruk van 6 bar, met een veiligheidsfactor van 30% en een maximale verschildruk van 69 bar. Water bij omgevingstemperatuur.

TOEBEHOREN:

Magneetventielen, eindloopschakelaars, noodhandbediening, pneumatische of elektro-pneumatische klepstandsteller.