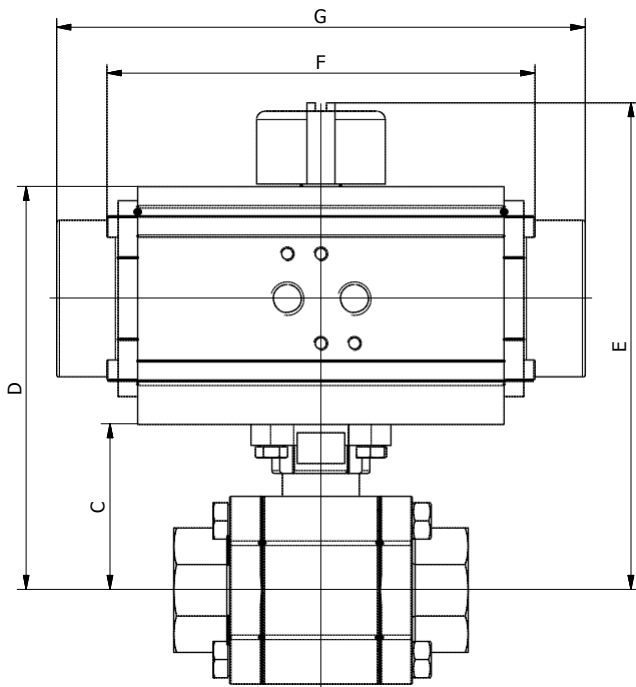


FIGUUR:
AD: Pneumatische bediening, dubbelwerkend

AS: Pneumatische bediening, enkelwerkend

AFMETINGEN: (mm)

Ø	DN	C	AD				AS					
			AD	D	E	F	Kg	AS	D	E	G	Kg
1/4"	8	42,6	10	88,6	118,6	100	2,1	20	108,6	138,6	163,0	2,2
3/8"	10	42,6	10	88,6	118,6	100	2,1	20	108,6	138,6	163,0	2,2
1/2"	15	42,6	10	88,6	118,6	100	2,1	20	108,6	138,6	163,0	2,2
3/4"	20	46,9	10	92,9	122,9	100	2,5	20	112,9	142,9	163,0	3,3
1"	25	59,3	20	125,3	155,3	145	3,0	40	144,3	174,3	195,0	4,0
1 1/4"	32	62,6	40	147,6	177,6	158	4,6	40	147,6	177,6	195,0	6,2
1 1/2"	40	79,0	80	186,0	216,0	177	7,0	80	186,0	216,0	217,0	8,9
2"	50	87,7	80	194,7	224,7	177	9,7	80	194,7	224,7	217,0	13,7
2 1/2"	65	108,7	80	215,7	245,7	177	14,7	200	243,7	273,7	299,0	22,1
3"	80	117,7	200	252,7	282,7	225	21,6	300	269,7	299,7	348,5	29,1
4"	100	133,7	200	268,7	298,7	225	31,2	300	285,7	315,7	348,5	44,2

De pneumatische bediening is berekend voor een stuurdruk van 6 bar, met een veiligheidsfactor van 30% en een maximale verschildruk van 69 bar. Water bij omgevingstemperatuur.

TOEBEHOREN:

Magneetventielen, eindloopschakelaars, noodhandbediening, pneumatische of elektro-pneumatische klepstandsteller.